

## Technische Produktinformation Nr. 2060 DE

### Pressensicherheitsventil PSV 12 Baureihe 0086-096-12

| <b>Inhaltsverzeichnis</b>                               | <b>Seite</b> |
|---|--------------|
| Hinweise zu dieser Technischen Produktinformation (TPI) | 2            |
| Das Ortlinghaus-Nummernsystem                           | 2            |
| Zum Produkt   | 3            |
| Funktion  | 4            |
| Betriebsdaten   | 4            |
| Montage   | 5            |
| Instandhaltung/Wartung                                  | 5            |
| Ausführungen  | 6            |

## Hinweise zu dieser Produktinformation (TPI)

### An wen richtet sich die Produktinformation?

Die vorliegende TPI richtet sich an qualifiziertes Personal, das

- mit der Montage, der Inbetriebnahme und dem Betrieb des Produktes vertraut ist und das
- über die Qualifikation durch Lesen und Verstehen der Anleitung bzw. durch Ausbildung oder Einweisung verfügt.

Sie ist bestimmt für

- Monteure des Maschinen-/Anlagenherstellers und
- Betriebsschlosser des Maschinenbetreibers.

### Was finden Sie in dieser Produktinformation?

Diese TPI enthält alle nötigen Informationen für die Montage und Instandhaltung des auf der Titelseite genannten Produktes.

### Hinweise zu den im Text verwendeten Symbolen

Auf den folgenden Seiten werden wichtige Textstellen mit Symbolen hervorgehoben.



Dieses Symbol bedeutet:

Bei der beschriebenen Tätigkeit oder im laufenden Betrieb besteht Verletzungsgefahr.



Dieses Symbol bedeutet:

Bei der beschriebenen Tätigkeit oder im laufenden Betrieb besteht die Gefahr eines Materialschadens.



Dieses Symbol weist Sie auf Textstellen hin, die Sie besonders beachten müssen.

## Das Ortlinghaus-Nummernsystem

### Beispiel:

0 111 - 222 - 33 - 444 555

0 = Kennziffer für Erzeugnisse

Kennzahl für Baureihe

Kennzahl für Ausführungsmerkmale

Baugröße

Zählnummer

weitere Ausführungsmerkmale



Geben Sie diese Produktinformation an Ihre Kunden weiter! Sie können bei Bedarf weitere Exemplare bei uns bestellen. Es steht Ihnen aber auch frei, Kopien von dem vorliegenden Exemplar anzufertigen.

## Zum Produkt

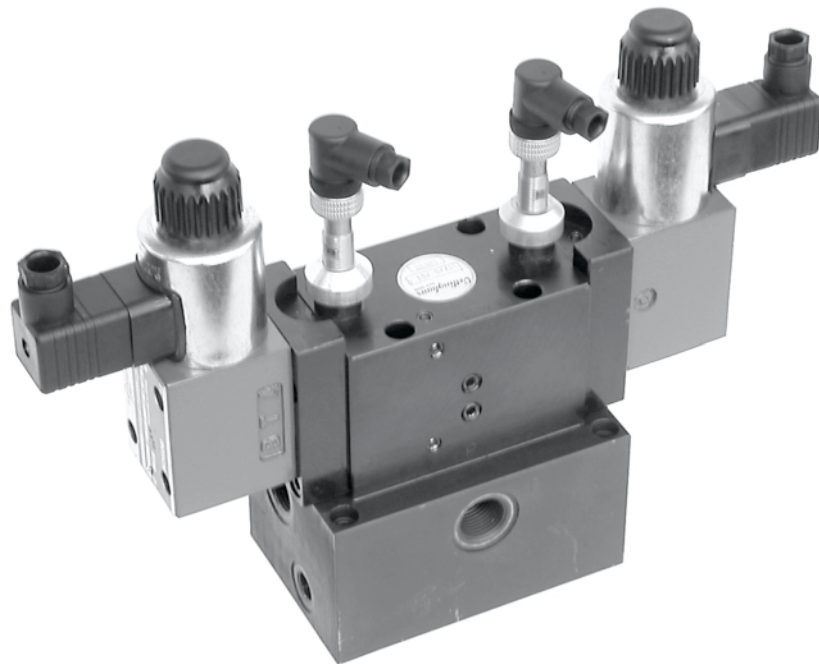
### Verwendungszweck und Funktion des Pressensicherheitsventils 0086-096-12-0x0000

Hydraulisch betätigte Kupplungen, Bremsen und Kupplungs-Bremskombinationen in mechanischen Pressen nach DIN EN 692.

Mit Einsatz des PSV wird ein sicheres Ein- und Abschalten der Presse gewährleistet. Das PSV 12 ist mit Näherungsschaltern ausgerüstet, welche die dynamische Überwachung der Hauptstufen ermöglichen. Fehlschaltungen durch eine nicht korrekte Auslösung oder fehlerhafte Bauteile werden ausgeschlossen.

Bei einem Fehler verhindert die Maschinensteuerung, dass sich ein Maschinenstart auslösen lässt.

Das PSV 12 entspricht dem neuesten Stand der Sicherheitstechnik.



**Abb. 1: Pressensicherheitsventil PSV 12**

## Funktion

Das PSV beinhaltet zwei parallel schaltende 3/2 Wegeventile, deren Hauptstufen über induktive Endschalter überwacht werden können. Ist eine Überwachung des Ventils vorgeschrieben (UVV.8G etc.), so ist durch die Maschinensteuerung zyklisch zu überwachen, ob beide Schalter innerhalb **100 ms** ansprechen. Ist der Ansprechverzug größer, so darf sich kein weiterer Hub auslösen lassen.

Die entsprechenden Sicherheitsvorschriften für den Aufstellort sind zu beachten (z.B. BG-ZH 1/457)!

Die Arbeitsleitung wird nur dann mit Versorgungsdruck beaufschlagt, wenn beide Hauptkolben geschaltet haben. Bei Fehlschaltungen ist ein Druckaufbau in A nicht möglich.

## Betriebsdaten

Der Betrieb ist ausschließlich unter den nachfolgenden technischen Kenndaten zulässig.

Es sind nur Ölsorten entsprechend der Ortlinghaus Freigabeliste zulässig. Für die ISO Viskositätsgruppen (VG) sind folgende Betriebstemperaturen zulässig:

|                |                   |
|----------------|-------------------|
| Öl ISO VG 22:  | + 5°C bis + 40°C  |
| Öl ISO VG 32:  | + 25°C bis + 50°C |
| Öl ISO VG 46:  | + 35°C bis + 60°C |
| Betriebsdruck: | 15 bis 100 bar    |

## Betriebsdaten für die induktiven Endschalter

PNP Schließer, Betriebsspannung 10 - 30 V DC.

## Anforderungen

Die Gesamtsteuerung der Presse muß der DIN EN 692 entsprechen. Das PSV ist ein System, welches die Anforderungen der Kategorie 4 nach EN 954-1 erfüllt, wenn die elektrische Ansteuerung nach Kategorie 4 ausgeführt ist.

## Kenngößen

| Typ    | Spannung            | Ortlinghaus-Nr.    |
|--------|---------------------|--------------------|
| PSV 12 | 24 V,DC             | 0086-096-12-210000 |
| PSV 12 | 110/115 V, 50/60 Hz | 0086-096-12-270000 |
| PSV 12 | 220/230 V, 50/60 Hz | 0086-096-12-280000 |

## Montage

Die Montage darf nur durch geschultes Fachpersonal erfolgen. Es dürfen nur Ortlinghaus Anschlußplatten verwendet werden!

Der "Y" - Anschluß ist frei in den Tank zu legen und muß über Ölniveau enden.

Zur sicheren Vermeidung von Druckspitzen ist eine Blende in Anschluß P des PSV vorzusehen. Es dürfen nur Ortlinghaus Blenden verwendet werden!

Das PSV muß so nah wie möglich an Kupplung bzw. Bremse angebaut werden.

Zwischen PSV und Kupplung bzw. Bremse darf aus Sicherheitsgründen kein weiteres Funktionselement eingebaut werden, welches in der Lage ist, diese hydraulische Verbindung abzusperren.



**Achtung!** Bei der Verrohrung keine flüssigen Dichtmittel verwenden.

Die Ventilsolenoiden müssen über separate Leitungen mit dem Steuerkreis verknüpft werden. Die steuerungstechnische Verknüpfung mit der elektrischen Pressensteuerung ist entsprechend EN 692 auszuführen. Die elektrischen Daten der Pilotventile und der Pressensteuerung müssen übereinstimmen.

Nach Montageabschluß muß eine Funktionsprüfung durch geschultes Fachpersonal erfolgen.

## Instandhaltung/Wartung

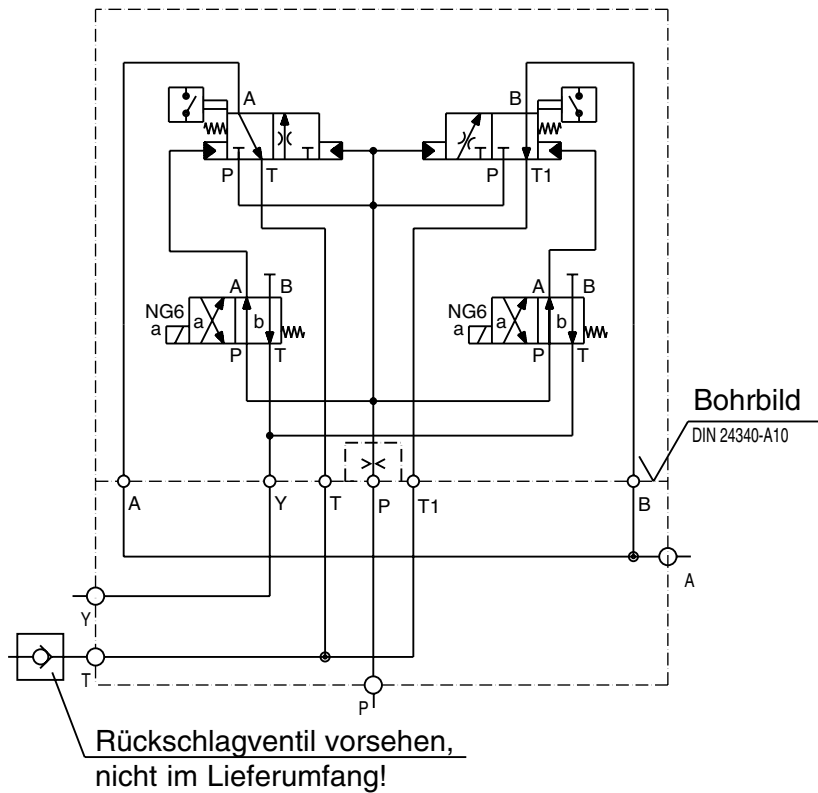
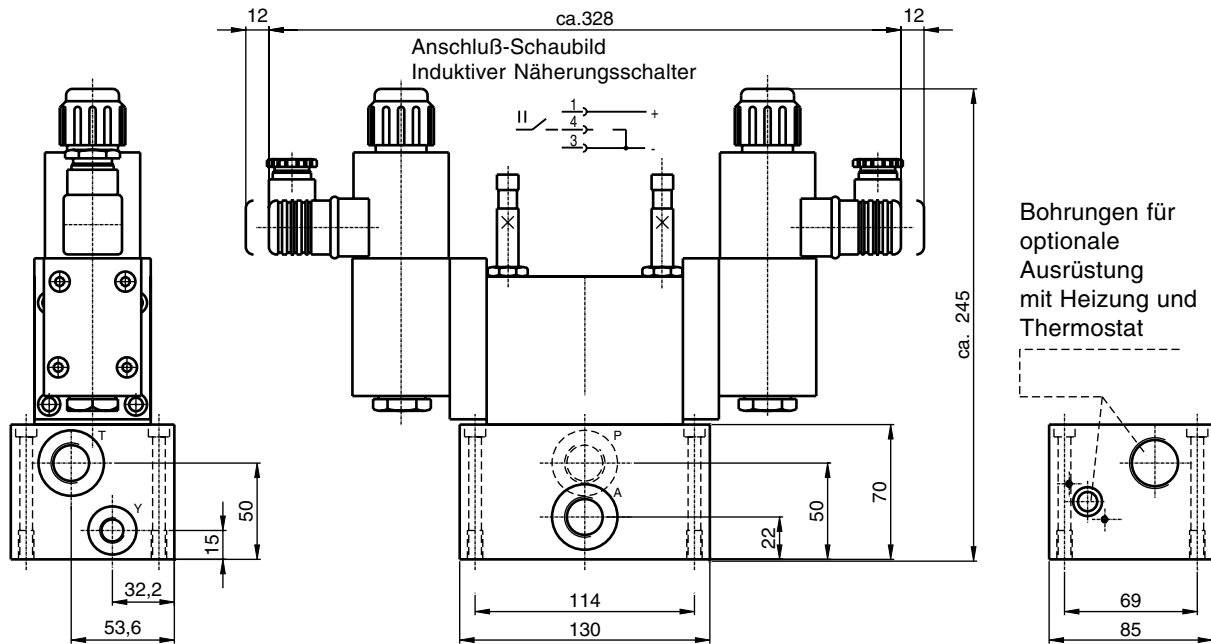
Filterung des Öls beim Befüllen und während des Betriebs :  
10 µm nominal.

Es ist keine spezielle Wartung erforderlich. Reparaturarbeiten dürfen nur von den Ortlinghaus Werken vorgenommen werden.

Im Störfall ist das komplette PSV zu ersetzen.

# Pressensicherheitsventil, Grundauführung

Baureihe 0086-096-12-5  $\frac{1}{8}$  7000  $\frac{1}{8}$



- P = G 1/2
- A = G 1/2
- T = G 1/2
- Y = G 1/4

**Pressensicherheitsventil, Grundauführung**Baureihe 0086-096-12-5<sup>1</sup><sub>8</sub>7000<sup>1</sup><sub>8</sub>

| Steuerspannung        | Blenden-ø [mm] | Zeichnungs-Nr.      |
|-----------------------|----------------|---------------------|
| 24V DC                | 1,0            | 0086-096-12-510 000 |
|                       | 1,5            | 0086-096-12-510 001 |
|                       | 2,0            | 0086-096-12-510 002 |
|                       | 2,5            | 0086-096-12-510 003 |
|                       | 3,2            | 0086-096-12-510 004 |
|                       | 4,0            | 0086-096-12-510 005 |
|                       | 5,0            | 0086-096-12-510 006 |
|                       | 6,0            | 0086-096-12-510 007 |
| 110/115 V<br>50/60 Hz | 1,0            | 0086-096-12-570 000 |
|                       | 1,5            | 0086-096-12-570 001 |
|                       | 2,0            | 0086-096-12-570 002 |
|                       | 2,5            | 0086-096-12-570 003 |
|                       | 3,2            | 0086-096-12-570 004 |
|                       | 4,0            | 0086-096-12-570 005 |
|                       | 5,0            | 0086-096-12-570 006 |
|                       | 6,0            | 0086-096-12-570 007 |
| 220/230 V<br>50/60 Hz | 1,0            | 0086-096-12-580 000 |
|                       | 1,5            | 0086-096-12-580 001 |
|                       | 2,0            | 0086-096-12-580 002 |
|                       | 2,5            | 0086-096-12-580 003 |
|                       | 3,2            | 0086-096-12-580 004 |
|                       | 4,0            | 0086-096-12-580 005 |
|                       | 5,0            | 0086-096-12-580 006 |
|                       | 6,0            | 0086-096-12-580 007 |
|                       | 7,0            | 0086-096-12-580 008 |

**Kenngößen PSV 12****Magnete**

Leistungsaufnahme:

Anziehen  
Halten

DC

33 W

33 W

AC

175 VA

60 VA

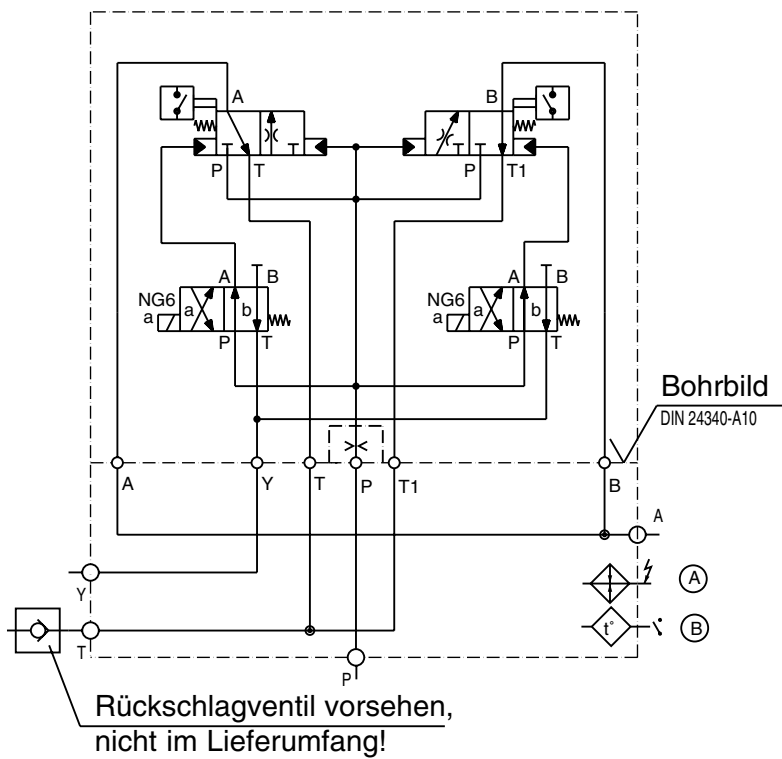
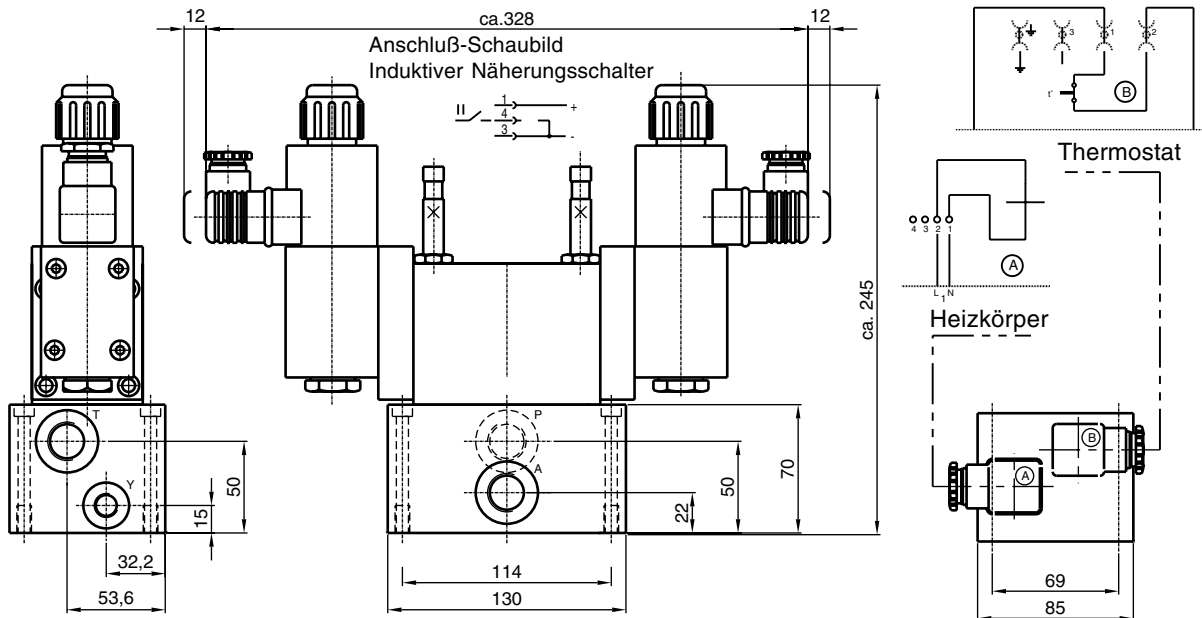
Einschaltdauer: 100 % ED

Schutzart: IP 65

Anschluß: P, A, T = G1/2  
Y = G1/4

# Pressensicherheitsventil, Ausführung mit Heizung

Baureihe 0086-096-12-6  $\frac{1}{8}$  7000  $\frac{1}{8}$



**Pressensicherheitsventil, Ausführung mit Heizung**Baureihe 0086-096-12-6<sup>1</sup><sub>8</sub>7000<sup>1</sup><sub>8</sub>

| Steuerspannung  | Blenden-ø [mm]      | Zeichnungs-Nr.      |
|---|---------------------|---------------------|
| 24V DC<br>(Heizleistung 160W<br>230V, 50 Hz)                | 1,0                 | 0086-096-12-611 000 |
|   | 1,5                 | 0086-096-12-611 001 |
|   | 2,0                 | 0086-096-12-611 002 |
|   | 2,5                 | 0086-096-12-611 003 |
|   | 3,2                 | 0086-096-12-611 004 |
|   | 4,0                 | 0086-096-12-611 005 |
|   | 5,0                 | 0086-096-12-611 006 |
|   | 6,0                 | 0086-096-12-611 007 |
| 110/115 V<br>50/60 Hz<br>(Heizleistung 160W<br>230V, 50 Hz) | 1,0                 | 0086-096-12-671 000 |
|   | 1,5                 | 0086-096-12-671 001 |
|   | 2,0                 | 0086-096-12-671 002 |
|   | 2,5                 | 0086-096-12-671 003 |
|   | 3,2                 | 0086-096-12-671 004 |
|   | 4,0                 | 0086-096-12-671 005 |
|   | 5,0                 | 0086-096-12-671 006 |
|   | 6,0                 | 0086-096-12-671 007 |
| 220/230 V<br>50/60 Hz<br>(Heizleistung 160W<br>230V, 50 Hz) | 1,0                 | 0086-096-12-681 000 |
|   | 1,5                 | 0086-096-12-681 001 |
|   | 2,0                 | 0086-096-12-681 002 |
|   | 2,5                 | 0086-096-12-681 003 |
|   | 3,2                 | 0086-096-12-681 004 |
|   | 4,0                 | 0086-096-12-681 005 |
|   | 5,0                 | 0086-096-12-681 006 |
|   | 6,0                 | 0086-096-12-681 007 |
| 7,0   | 0086-096-12-681 008 |                     |

**Kenngößen PSV 12****Magnete**

Leistungsaufnahme:

Anziehen  
Halten

DC

33 W

33 W

AC

175 VA

60 VA

Einschaltdauer: 100 % ED

Schutzart: IP 65

Anschluß: P, A, T = G1/2  
Y = G1/4

