

## Technische Produktinformation Nr. 2050 DE

### Pressensicherheitsventil PSV 16 Baureihe 0086-096-15

<b>Inhaltsverzeichnis</b>	<b>Seite</b>
Hinweise zu dieser Technischen Produktinformation (TPI)	2
Das Ortlinghaus-Nummernsystem	2
Zum Produkt	3
Funktion	4
Betriebsdaten	4
Montage	5
Instandhaltung/Wartung	5
Ausführungen	6

## Hinweise zu dieser Produktinformation (TPI)

### An wen richtet sich die Produktinformation?

Die vorliegende TPI richtet sich an qualifiziertes Personal, das

- mit der Montage, der Inbetriebnahme und dem Betrieb des Produktes vertraut ist und das
- über die Qualifikation durch Lesen und Verstehen der Anleitung bzw. durch Ausbildung oder Einweisung verfügt.

Sie ist bestimmt für

- Monteure des Maschinen-/Anlagenherstellers und
- Betriebsschlosser des Maschinenbetreibers.

### Was finden Sie in dieser Produktinformation?

Diese TPI enthält alle nötigen Informationen für die Montage und Instandhaltung des auf der Titelseite genannten Produktes.

### Hinweise zu den im Text verwendeten Symbolen

Auf den folgenden Seiten werden wichtige Textstellen mit Symbolen hervorgehoben.



Dieses Symbol bedeutet:

Bei der beschriebenen Tätigkeit oder im laufenden Betrieb besteht Verletzungsgefahr.



Dieses Symbol bedeutet:

Bei der beschriebenen Tätigkeit oder im laufenden Betrieb besteht die Gefahr eines Materialschadens.



Dieses Symbol weist Sie auf Textstellen hin, die Sie besonders beachten müssen.

### Das Ortlinghaus-Nummernsystem

**Beispiel:** 0 111 - 222 - 33 - 444 555

0 = Kennziffer für Erzeugnisse	_____		_____		_____		_____		_____
Kennzahl für Baureihe	_____		_____		_____		_____		_____
Kennzahl für Ausführungsmerkmale	_____		_____		_____		_____		_____
Baugröße	_____		_____		_____		_____		_____
Zählnummer	_____		_____		_____		_____		_____
weitere Ausführungsmerkmale	_____		_____		_____		_____		_____



Geben Sie diese Produktinformation an Ihre Kunden weiter! Sie können bei Bedarf weitere Exemplare bei uns bestellen. Es steht Ihnen aber auch frei, Kopien von dem vorliegenden Exemplar anzufertigen.

## Zum Produkt

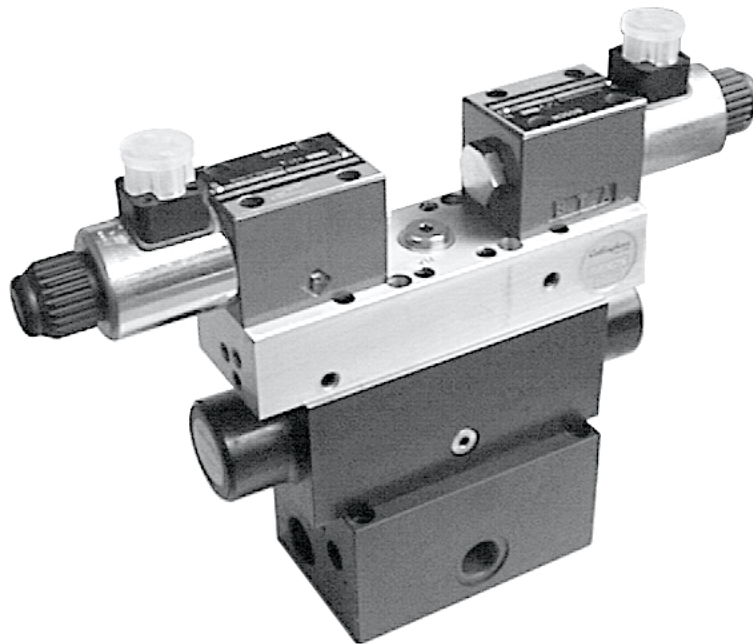
### Verwendungszweck und Funktion des Pressensicherheitsventils 0086-096-15-0x0000

Hydraulisch betätigte Kupplungen, Bremsen und Kupplungs-Bremskombinationen in mechanischen Pressen nach DIN EN 692.

Mit Einsatz des PSV wird ein sicheres Ein- und Abschalten der Presse gewährleistet. Fehlschaltungen durch eine nicht korrekte Auslösung oder fehlerhafte Bauteile werden durch die Selbstüberwachung ausgeschlossen.

Bei einem Fehler geht das Pressensicherheitsventil in eine verriegelte Stellung, die ein sicheres Abschalten auslöst.

Das PSV 16 entspricht dem neuesten Stand der Sicherheitstechnik. Es besteht die Möglichkeit, das Pressensicherheitsventil mit einem Druckschalter bzw. Combi-Sensor im Meßanschluß zu liefern.



**Abb. 1: Pressensicherheitsventil PSV 16**

## Funktion

Die Hauptsteuerkolben des PSV 16 schalten nur, wenn die Vorsteuerventile gleichzeitig elektrisch geschaltet werden.

Bei Abweichungen > **60 bis 80 ms** geht das PSV in eine Verriegelungsstellung und die Kupplung bzw. Bremse bleibt oder wird druckentlastet.

Eine erneute Schaltung kann nicht mehr eingeleitet werden!

Die Fehlschaltung hebt sich nicht selbsttätig auf. Die Vorsteuerventile können auch nicht von Hand betätigt werden.

Für eine erneute Inbetriebnahme ist der **P** Anschluß drucklos zu machen. Nach erneutem Druckaufbau ist das PSV wieder betriebsbereit.

## Betriebsdaten

Der Betrieb ist ausschließlich unter den nachfolgenden technischen Kenndaten zulässig.

Es sind nur Ölsorten entsprechend der Ortlinghaus Freigabeliste zulässig. Für die ISO Viskositätsgruppen (VG) sind folgende Betriebstemperaturen zulässig:

Öl ISO VG 22:	+ 05°C bis + 40°C
Öl ISO VG 32:	+ 25°C bis + 50°C
Öl ISO VG 46:	+ 35°C bis + 60°C
Betriebsdruck:	50 bis 70 <sup>+5</sup> bar

## Anforderungen

Die Gesamtsteuerung der Presse muß der DIN EN 692 entsprechen.

Das PSV 16 ist ein System , welches die Anforderungen der Kategorie 4 nach EN 954-1 erfüllt, wenn die elektrische Ansteuerung nach Kategorie 4 ausgeführt ist.

## Kenngößen

Typ	Spannung	Ortlinghaus-Nr.
PSV 16	24 V,DC	0086-096-15-010000
PSV 16	110/115 V, 50/60 Hz	0086-096-15-070000
PSV 16	220/230 V, 50/60 Hz	0086-096-15-080000

## Montage

Die Montage darf nur durch geschultes Fachpersonal erfolgen. Es dürfen nur Ortlinghaus Anschlußplatten in **horizontaler** Einbaulage verwendet werden!

Der "Y" - Anschluß ist frei in den Tank zu legen und muß über Ölniveau enden.

Zur Entriegelung durch Druckentlastung im Störfall ist ein Wegeventil vorzusehen.

Zur sicheren Vermeidung von Druckspitzen ist eine Blende in Anschluß P des PSV vorzusehen. Es dürfen nur Ortlinghaus Blenden verwendet werden!

Das PSV muß so nah wie möglich an Kupplung bzw. Bremse angebaut werden. Zwischen PSV und Kupplung bzw. Bremse darf aus Sicherheitsgründen kein weiteres Funktionselement eingebaut werden, welches in der Lage ist, diese hydraulische Verbindung abzusperren.



**Achtung!** Bei der Verrohrung keine flüssigen Dichtmittel verwenden.

Die Ventilsolenoiden müssen über separate Leitungen mit dem Steuerkreis verknüpft werden. Die steuerungstechnische Verknüpfung mit der elektrischen Pressensteuerung ist entsprechend EN 692 auszuführen. Die elektrischen Daten der Pilotventile und der Pressensteuerung müssen übereinstimmen.

Nach Montageabschluß muß eine Funktionsprüfung durch geschultes Fachpersonal erfolgen.

## Instandhaltung/Wartung

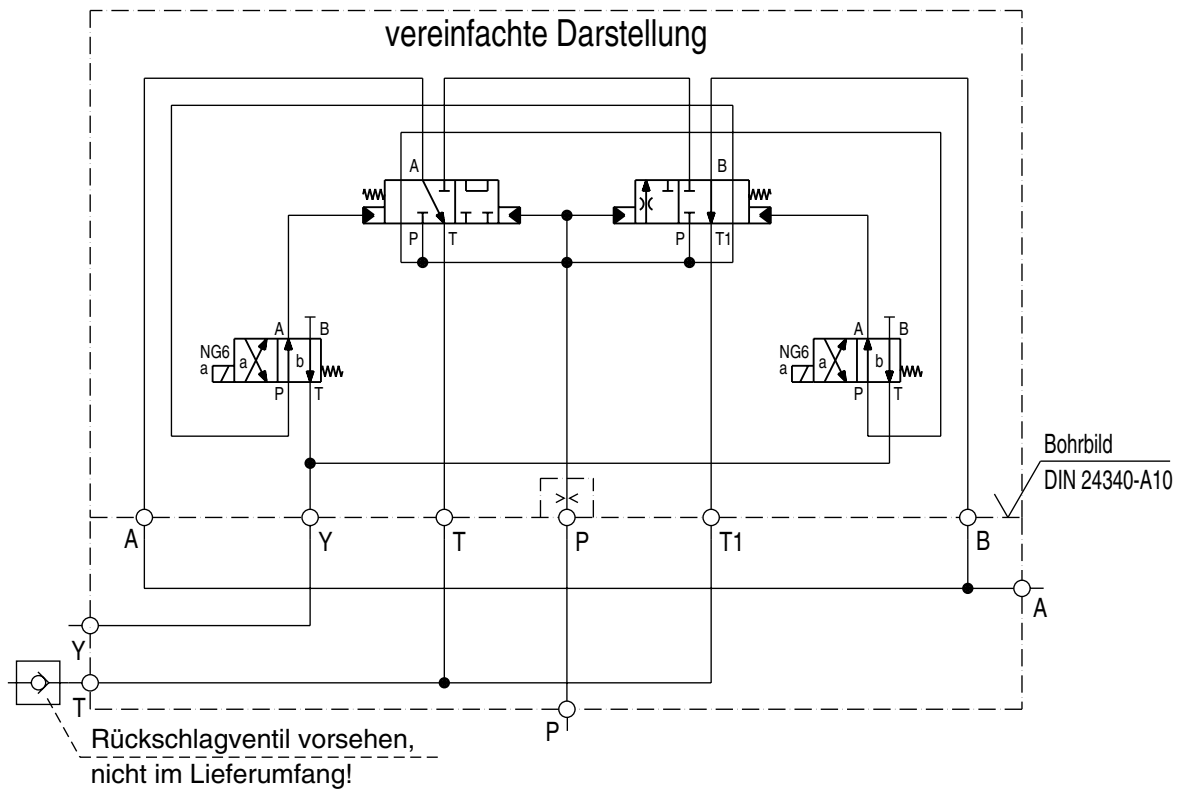
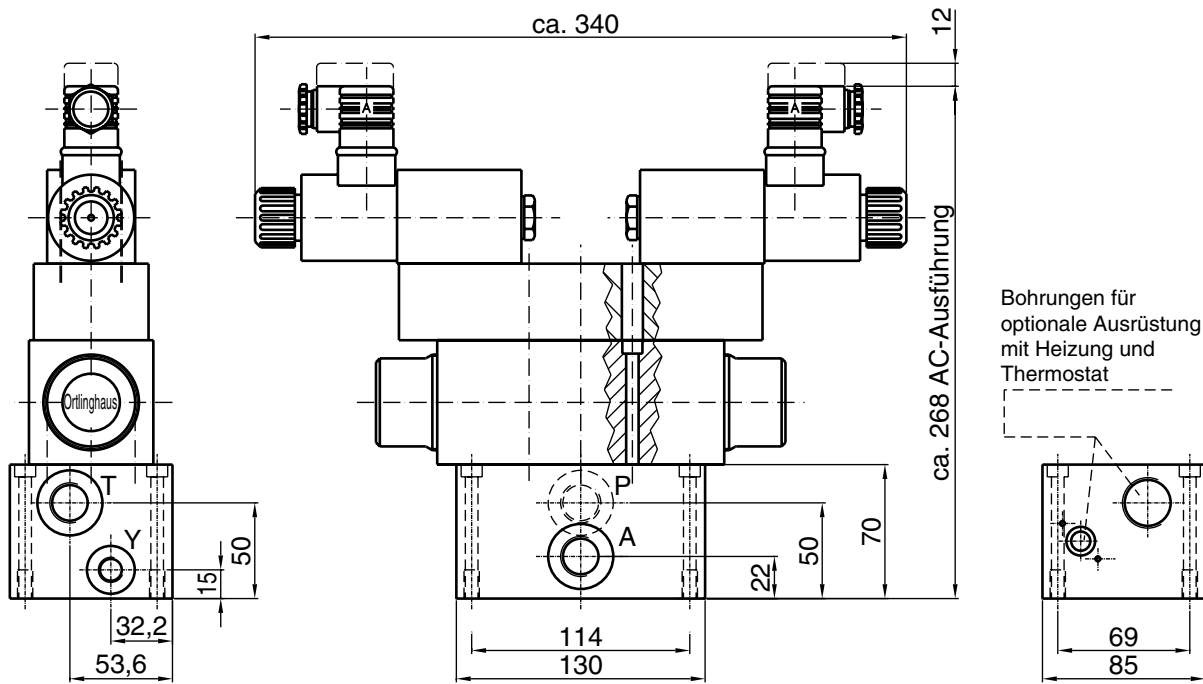
Filterung des Öls beim Befüllen und während des Betriebs :  
10 µm nominal.

Es ist keine spezielle Wartung erforderlich. Reparaturarbeiten dürfen nur von den Ortlinghaus Werken vorgenommen werden.

Im Störfall ist das komplette PSV zu ersetzen.

# Pressensicherheitsventil, Grundausführung

Baureihe 0086-096-15-1  $\frac{1}{8}$  000  $\frac{1}{8}$



**Pressensicherheitsventil, Grundauführung****Baureihe 0086-096-15-1<sup>1</sup><sub>8</sub> 000<sup>1</sup><sub>8</sub>**

Steuerspannung	Blenden-ø [mm]	Zeichnungs-Nr.
24V DC	1,0	0086-096-15-110 000
	1,5	0086-096-15-110 001
	2,0	0086-096-15-110 002
	2,5	0086-096-15-110 003
	3,2	0086-096-15-110 004
	4,0	0086-096-15-110 005
	5,0	0086-096-15-110 006
	6,0	0086-096-15-110 007
110/115 V 50/60 Hz	1,0	0086-096-15-170 000
	1,5	0086-096-15-170 001
	2,0	0086-096-15-170 002
	2,5	0086-096-15-170 003
	3,2	0086-096-15-170 004
	4,0	0086-096-15-170 005
	5,0	0086-096-15-170 006
	6,0	0086-096-15-170 007
220/230 V 50/60 Hz	1,0	0086-096-15-180 000
	1,5	0086-096-15-180 001
	2,0	0086-096-15-180 002
	2,5	0086-096-15-180 003
	3,2	0086-096-15-180 004
	4,0	0086-096-15-180 005
	5,0	0086-096-15-180 006
	6,0	0086-096-15-180 007
	7,0	0086-096-15-180 008

**Kenngößen PSV 16****Magnete**

Leistungsaufnahme:

Anziehen  
Halten

DC

33 W

33 W

AC

175 VA

60 VA

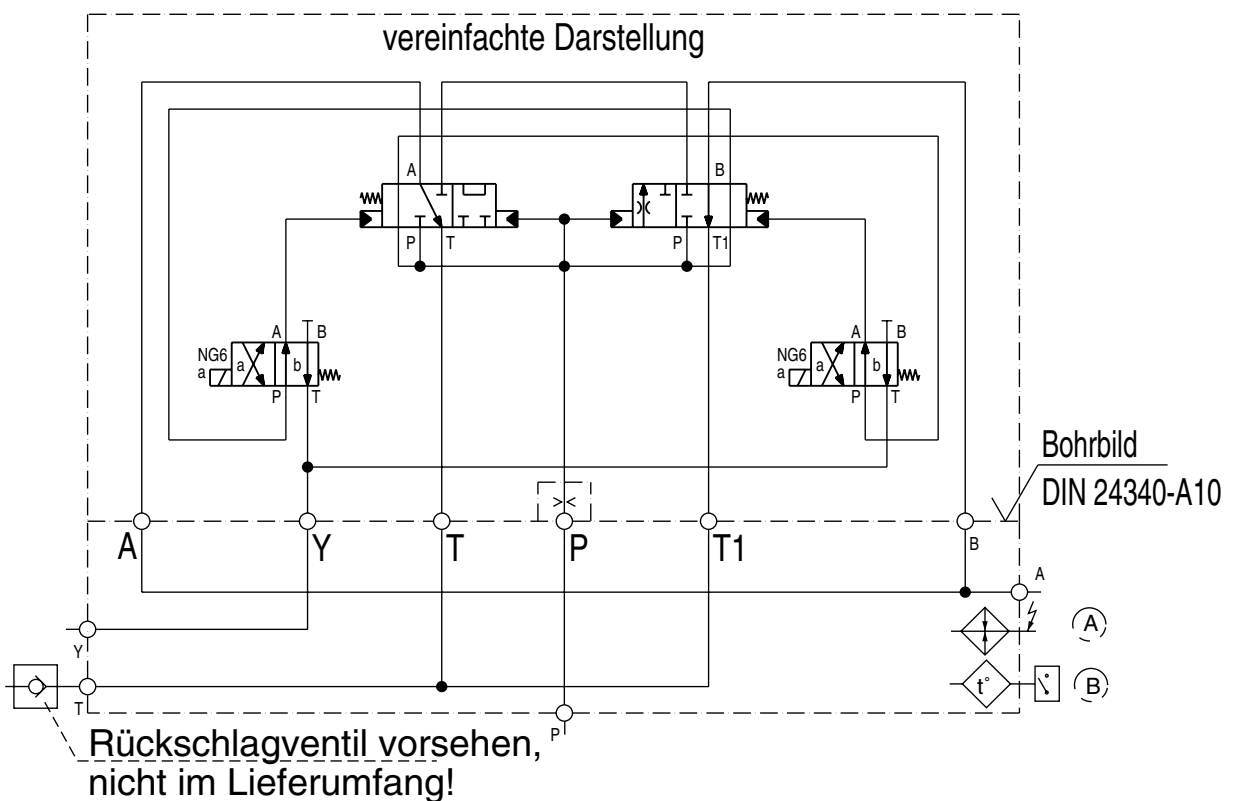
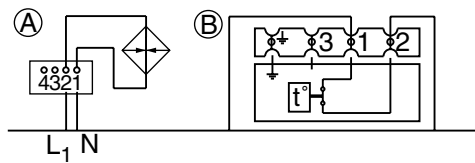
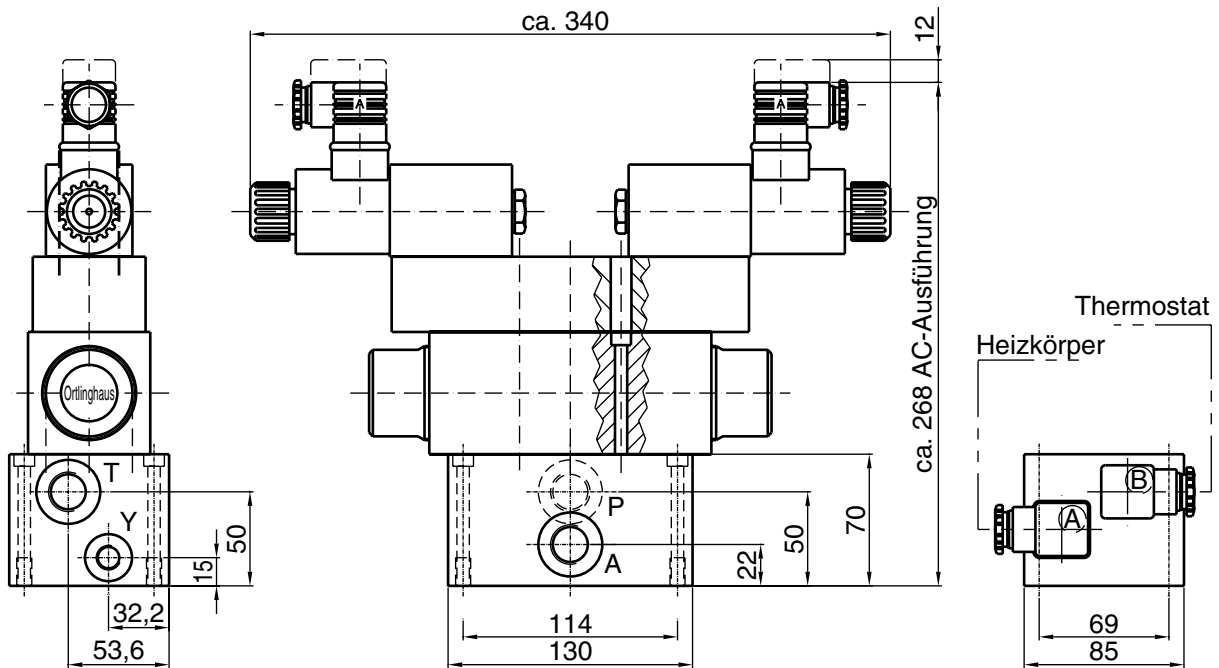
Einschaltdauer: 100 % ED

Schutzart: IP 65

Anschluß: P, A, T = G1/2  
Y = G1/4

# Pressensicherheitsventil, Ausführung mit Heizung

Baureihe 0086-096-15-1  $\frac{1}{8}$  100  $\frac{1}{8}$



**Pressensicherheitsventil, Ausführung mit Heizung****Baureihe 0086-096-15-1  $\frac{1}{8}$  100  $\frac{1}{8}$** 

Steuerspannung	Blenden- $\varnothing$ [mm]	Zeichnungs-Nr.
24V DC (Heizleistung 160W 230V, 50 Hz)	1,0	0086-096-15-111 000
	1,5	0086-096-15-111 001
	2,0	0086-096-15-111 002
	2,5	0086-096-15-111 003
	3,2	0086-096-15-111 004
	4,0	0086-096-15-111 005
	5,0	0086-096-15-111 006
	6,0	0086-096-15-111 007
110/115 V 50/60 Hz (Heizleistung 160W 230V, 50 Hz)	1,0	0086-096-15-171 000
	1,5	0086-096-15-171 001
	2,0	0086-096-15-171 002
	2,5	0086-096-15-171 003
	3,2	0086-096-15-171 004
	4,0	0086-096-15-171 005
	5,0	0086-096-15-171 006
	6,0	0086-096-15-171 007
220/230 V 50/60 Hz (Heizleistung 160W 230V, 50 Hz)	1,0	0086-096-15-181 000
	1,5	0086-096-15-181 001
	2,0	0086-096-15-181 002
	2,5	0086-096-15-181 003
	3,2	0086-096-15-181 004
	4,0	0086-096-15-181 005
	5,0	0086-096-15-181 006
	6,0	0086-096-15-181 007
7,0	0086-096-15-181 008	

**Kenngößen PSV 16****Magnete**

Leistungsaufnahme:

Anziehen  
Halten

DC

33 W

33 W

AC

175 VA

60 VA

Einschaltdauer: 100 % ED

Schutzart: IP 65

Anschluß: P, A, T = G1/2  
Y = G1/4

# Pressensicherheitsventil, Ersatzteil

Baureihe 0086-096-15-0<sup>1</sup>/<sub>8</sub> 0000

