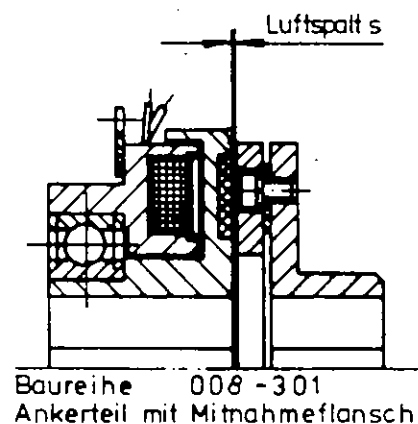
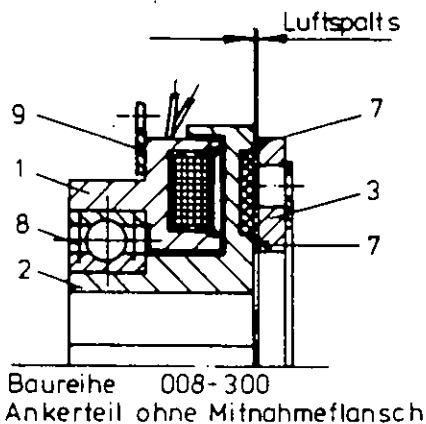


**Schleifringlose Einflächekupplungen, Baureihe  
008-300/301**

Allgemein ist für obige Kupplungen die Einbau- und Wartungsanleitung Nr. 259 zu beachten.

Elektromagnet-Kupplungen der Baureihe 008-300/301 haben den Vorteil, dass eine genaue Positionierung des Magnetkörpers (1) durch den Einbau eines wartungsfreien Rillenkugellagers (8) zwischen Magnetkörper und Stützscheibe (2) gegeben ist. Der Magnetkörper kann somit ohne kundenseitigen Zentrierflansch direkt mit der Stützscheibe auf der Welle montiert werden.

Die am Magnetkörper angebrachte Haltetasche (9) dient zur Arretierung des Magnetkörpers in Umfangsrichtung. Der stehende Magnetkörper muß gegen Drehbewegungen so gesichert werden, dass keine radialen oder axialen Verspannungen auftreten.

Aufgerauhte Polflächen (7) bzw. Zonen der Ankerscheibe (3) sind normal und dürfen nicht geglättet werden. Verölte oder verschmierte Reibflächen müssen mit Lösungsmitteln (Waschbenzin oder ähnliches) gereinigt werden.

**ORTLINGHAUS AG • CH-6300 ZUG • CHAMERSTR. 12 b**

Telefon 042/213677/78 • Telex 78971 (Inland)

Telefon 0041/42/2136 77/78 • Telex 041/78971 (International)