

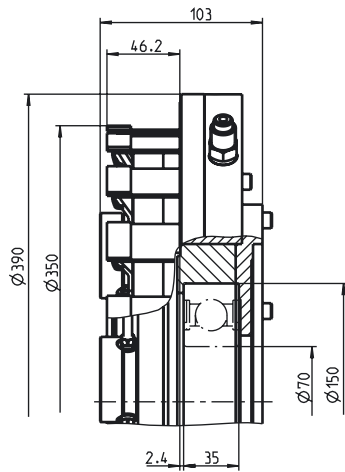
Baugröße 28

0208-100-28-000110

Reibdurchmesser:
 $D_R = 280 \text{ mm}$

Nennbremsmoment:
 $M_{\text{Nenn}} = 200 - 1100 \text{ Nm}$

Lagersitz 150 K6
(D/d/B 150/70/35)



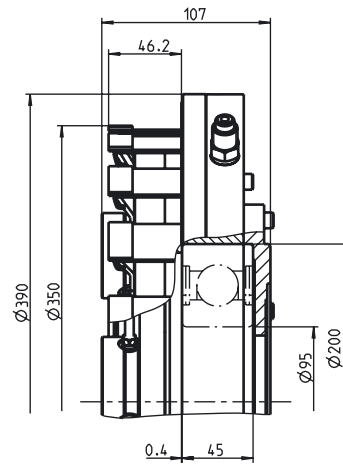
Baugröße 35

0208-100-35-000110

Reibdurchmesser:
 $D_R = 350 \text{ mm}$

Nennbremsmoment:
 $M_{\text{Nenn}} = 600 - 2000 \text{ Nm}$

Lagersitz 150 K6
(D/d/B 150/70/35)



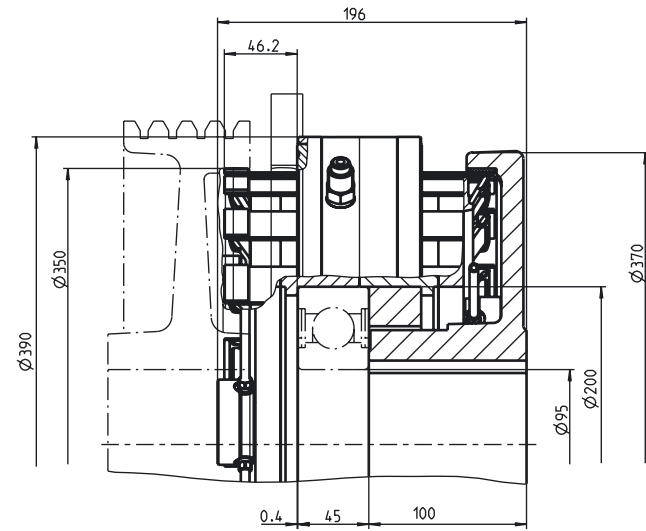
Baugröße 35

0208-100-35-010110

Reibdurchmesser:
 $D_R = 350 \text{ mm}$

Nennbremsmoment:
 $M_{\text{Nenn}} = 600 - 2000 \text{ Nm}$

Lagersitz 200 K6
(D/d/B 200/95/45)



Baugröße 35 - Doppelbremse

0208-100-35-110110 (Einzelbremse)
0208-200-35-110110 (Zusatzbremse)

Reibdurchmesser:
 $D_R = 2 \times 350 \text{ mm}$

Nennbremsmoment:
 $M_{\text{Nenn}} = 1200 - 4000 \text{ Nm}$

Lagersitz 200 K6
(D/d/B 200/95/45)

- Zubehör:**
- hydraulische Handlüftung
 - Energiesparschaltung (Spannungsversorgung 230V)
 - Netzfilter