

Produktkatalog Product Range

- Metallbalgkupplungen | Metal bellow couplings
- Elastomerkupplungen | Servo insert couplings
- Zwischenwellenkupplungen | Line shaft couplings
- Magnetkupplungen | Magnetic couplings
- Sicherheitskupplungen | Safety couplings
- Federscheibenkupplungen | Disc couplings
- Stahllamellenkupplungen | Steel laminae couplings
- Bogenzahnkupplungen | Curved tooth couplings
- Spannsätze | Locking assemblies
- Schrumpfscheiben | Shrink discs
- Wellenkupplungen | Shaft couplings



Support ■ Technology ■ Solutions



Wir bringen Sie weiter!



Grosses Know-how seit über 115 Jahren

Ortlinghaus bietet innovative Produkte und kundenspezifische Lösungen in höchster Qualität seit mehr als 115 Jahren. Sie ist ein unabhängiges, mittelständisches Unternehmen, gegründet 1898, mit Produktionsstätten in Gams (Schweiz) und in Wermelskirchen (Deutschland). Ortlinghaus gehört zu den führenden Spezialisten für Lamellen, Kupplungen, Bremsen und komplette Antriebslösungen.

Kundenspezifische Lösungen

Wir sind Partner unserer Kunden und streben ständig nach optimalen Lösungen für die Gesamt-Wertschöpfungskette. Gemeinsam erarbeiten wir individuelle, kundenspezifische Auslegungen unter logistischen, technischen und kommerziellen Gesichtspunkten. Unsere Kunden suchen einen langfristigen Partner der zukunftsorientiert handelt und zeitnahe Lösungen mit hoher Kompetenz präsentiert.

Tradition und Innovation

Ortlinghaus hat eine grosse Entwicklungs- und Fertigungstradition. Aufbauend auf über 115 Jahren Erfahrung entwickelt, produziert und vertreibt unsere sehr gut ausgebildete und hoch motivierte Belegschaft Produkte für den Weltmarkt. Innovationen sind die treibende Kraft unseres Unternehmenserfolges.

Kunden und Mitarbeiter

Wir handeln in allen Bereichen unseres Unternehmens werteorientiert und verstehen unser Handeln zur Steigerung des Erfolges unserer Kunden. Wir sichern unseren Erfolg durch ständige Innovationen mit dem Mut zu Veränderungen. Unsere Mitarbeiter sind unser wichtigstes Potential. Gut ausgebildete, motivierte, leistungsbereite und begeisterte Mitarbeiter identifizieren sich mit den Kunden und der Firma.



Innovative Lösungen – herausragende Qualität

Für unzählige Anwendungen bietet unser umfangreiches Produktportfolio und kundenspezifische Produkt- und Systemlösungen das perfekte Produkt



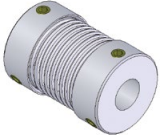
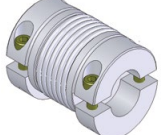



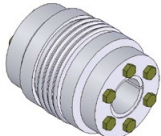
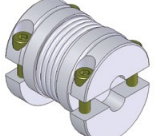
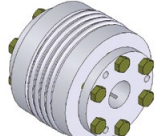
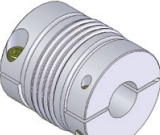
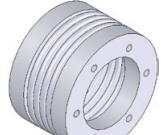
Ortlinghaus-Produkte decken unterschiedlichste Anwendungs-Segmente ab. Egal ob für den Einsatz in Schiffen, Bahntechnik, Landtechnik, Automotive, Luftfahrt, Maschinenbau, Werkzeugmaschinen, Druckmaschinen, Textilmaschinen, Umformtechnik,

Pressentechnik, Förder- und Lagertechnik, Hütten-, Walz- und Gießerei-Technik, Medizintechnik, Energietechnik, Gebäudetechnik, Robotik/Automation, Baumaschinen, Bergbau oder Verpackungstechnik, Ortlinghaus hat die Produkt-/Systemlösung.

Metallbalgkupplungen Metal Bellow Couplings	4
Elastomerkupplungen Servo Insert Couplings	18
Zwischenwellenkupplungen Line Shaft Couplings	28
Magnetkupplungen Magnetic Couplings	33
Sicherheitskupplungen - Rutschkupplungen Safety Couplings - Slipping Clutches	41
Federscheibenkupplungen - Stahllamellenkupplungen Disc Couplings - Steel Laminae Couplings	56
Zahnkupplungen Curved Tooth Couplings	67
Spannsätze Locking Assemblies	68
Schrumpfscheiben - Wellenkupplungen Shrink Discs - Shaft Couplings	83

Metallbalgkupplungen

Metal Bellow Couplings

WK1 	0,5 - 10 Nm Miniatur Metallbalgkupplung mit Spreiznabe / Mini-Metal Bellow Coupling with expanding shaft clamp	Seite / Page 5	WK4-E 	18 - 500 Nm Metallbalgkupplung mit Klemmnabe (Edelstahl) / Metal Bellow Coupling with clamping hub (stainless steel)	Seite / Page 11
WK2 	0,1 - 10 Nm Miniatur Metallbalgkupplung mit Stiftschraube / Mini-Metal Bellow Coupling with set screw	6	WK4-H 	18 - 500 Nm Metallbalgkupplung mit Klemmnabe (Halbschale) / Metal Bellow Coupling with clamping hub (split hub)	12
WK3 	0,5 - 10 Nm Miniatur Metallbalgkupplung mit Klemmnabe / Mini-Metal Bellow Coupling with clamping hub	7	WK5-M 	4,5 - 10 Nm Miniatur Metallbalgkupplung mit Außenkonus / Mini-Metal Bellow Coupling with conical taper clamping ring	13
WK3-E 	0,5 - 10 Nm Miniatur Metallbalgkupplung mit Klemmnabe (Edelstahl) / Mini-Metal Bellow Coupling with clamping hub (stainless steel)	8	WK5 	18 - 5000 Nm Metallbalgkupplung mit Außenkonus / Metal Bellow Coupling with conical taper clamping ring	14
WK3-H 	0,5 - 10 Nm Miniatur Metallbalgkupplung mit Klemmnabe (Halbschale) / Mini-Metal Bellow Coupling with clamping hub (split hub)	9	WK6 	18 - 5000 Nm Metallbalgkupplung mit Konusnabe / Metal Bellow Coupling with taper bushings	15
WK4 	18 - 500 Nm Metallbalgkupplung mit Klemmnabe / Metal Bellow Coupling with clamping hub	10	WK7 	18 - 5000 Nm Metallbalgkupplung - Flanschausführung / Metal Bellow Coupling - flange mounting	16

Einsatzgebiete:

- Lineareinheiten
- Werkzeugmaschinen
- Spindelhubeinheiten
- Verpackungsmaschinen
- Sondermaschinen
- Hochdynamischen Portalantrieben
- Pumpen mit axialen und vertikalen Antrieben

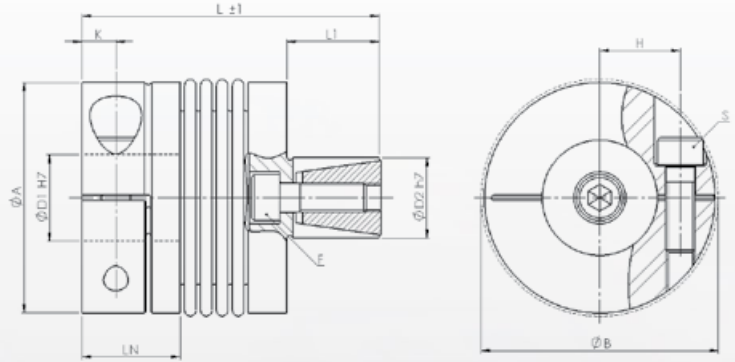
Area of Application:

- linear units
- machine tools
- spindle lifting units
- packaging machines
- special machines
- high dynamic protal drives
- pumps with axial and vertical drives

Miniatur Metallbalgkupplung mit Spreiznabe
Mini-Metal Bellows Coupling with expanding shaft clamp

Abmessungen / Dimensions

- ØA - Außendurchmesser / Outside diameter
- ØB - Stördurchmesser / Clearance diameter
- ØD1 - Bohrungsdurchmesser / Bore diameter
- ØD2 - Dorndurchmesser / Clamp diameter
- L - Gesamtlänge / Overall length
- LN - Nabenlänge / Length of the clamping hub
- L1 - Grundabmessung / Reference dimension
- K - Grundabmessung / Reference dimension
- H - Grundabmessung / Reference dimension
- S - Spanschrauben / Clamping screw size
- F - Spanschrauben / Clamping screw size



Technische Daten / Technical Data

- TKN - Drehmoment / Torque
- TA - Anziehmoment der Spanschraube / Installation torque per screw
- J - Massenträgheitsmoment / Moment of inertia
- CT - Federsteifigkeit / Torsional stiffness
- ΔKr - max. radialer Versatz / max. parallel misalignment
- ΔKa - max. axialer Versatz / max. axial misalignment
- M - Masse / Weight

Bestellbeispiel / Ordering Example:

WK1/10	34	6	7	SX
Typ / Type	L	ØD1	ØD2	Option

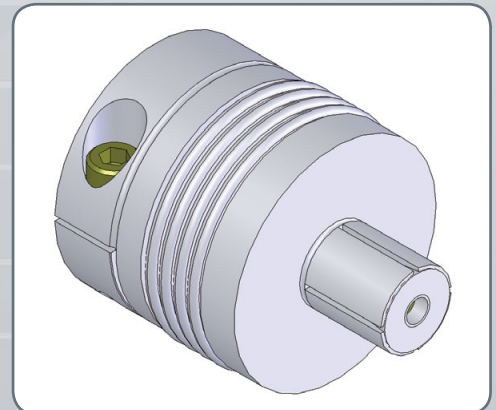
Typ / Type	Abmessungen / Dimensions											Technische Daten / Technical Data								
	TKN	L	Ø A	ØD1	ØD2	LN	L1	Ø B	K	H	S	F	TA (S)	TA (F)	J	CT	Kr	Ka	M	
WK1	Nm	mm										ISO 4762	ISO 4762	Nm	Nm	g cm ²	Nm/rad	mm	mm	g
5	0,5	28	15,5	3-7	8	7	8	17,5	2,5	5,3	M2	M3	0,1	1	2,9	258	0,1	0,2	7	
		32													3,1	195	0,15	0,3	8	
		36													3,1	160	0,2	0,4	9	
10	1	30	15,5	3-7	8	7	8	17,5	2,5	5,3	M2	M3	0,3	1	3,2	510	0,1	0,2	10	
		34													3,3	380	0,15	0,3	11	
		38													3,3	308	0,2	0,4	11	
15	1,5	37	20,5	3-10	10	8,5	12	21	3	7	M2,5	M4	0,8	3	11	750	0,1	0,3	16	
		41													12	700	0,15	0,4	17	
20	2	41	25,5	3-12,5	10	11	12	27	3,6	9	M3	M4	1	3	24	1510	0,15	0,3	24	
		46													26	1300	0,2	0,4	27	
		50													28	1040	0,25	0,5	28	
45	4,5	52	32,5	6-16	14	13	16	34	4,6	12	M4	M5	3	5,9	88	6480	0,1	0,3	64	
		60													95	4100	0,2	0,5	70	
100	10	61	40,5	6-22	16	14	20	41,5	5	15,5	M4	M6	3	10	230	8080	0,15	0,4	70	
		71													260	6750	0,3	0,6	87	

Eigenschaften / Optionen:

- Material: Balg aus rostfreiem Stahl
Naben aus Aluminium
- Temperaturbereich: -30°C bis +120°C
- Drehzahl: max. 15 000 min⁻¹
- die Kontaktflächen müssen öl- und fettfrei sein
- die Wellentoleranz sollte innerhalb der Passungstoleranz g6 oder h7 liegen
- Passfedernut nach DIN 6885 wahlweise
- Sonderausführung in Edelstahl wahlweise
- leichte Montage
- torsionssteif
- spielfrei
- wartungsfrei
- verschleißfrei
- korrosionsbeständig
- Ausgleich von Wellenversatz
- geringes Massenträgheitsmoment
- kurze Ausführung (spart Einbauraum und Kosten)
- Spreiznabe für integrierten Anbau

Characteristics / Options:

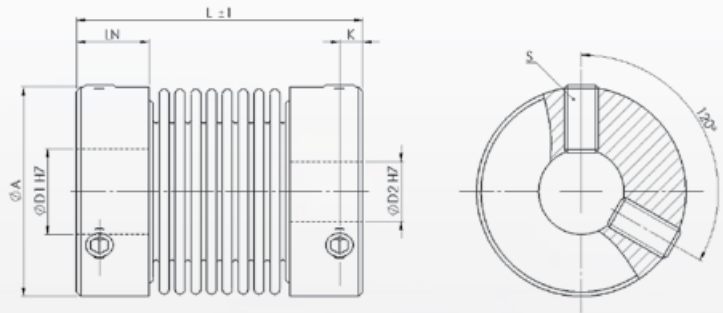
- Material: bellows made of stainless steel
hubs made of aluminium
- Temperature range: -30°C until +120°C
- speed: max. 15 000 min⁻¹
- contact surface have to be oil- and grease-free
- shaft tolerance should be within the fitting tolerance g6 or h7
- keyway acc. DIN 6885 optional
- special design in stainless steel optional
- easy mounting
- torsionally rigid
- backlash-free
- maintenance-free
- wear-resistant
- corrosion-resistant
- compensation of shaft offset
- low moment of inertia
- short version (saves space requirements and costs)
- expansion hub for integrated mounting



Miniatur Metallbalgkupplung mit Stiftschrauben Mini-Metal Bellows Coupling with set screws

Abmessungen / Dimensions

- ØA - Außendurchmesser / Outside diameter
- ØD1/ØD2 - Bohrungsdurchmesser / Bore diameter
- L - Gesamtlänge / Overall length
- LN - Nabenlänge / Length of the clamping hub
- K - Grundabmessung / Reference dimension
- S - Gewindestift / Grub screw



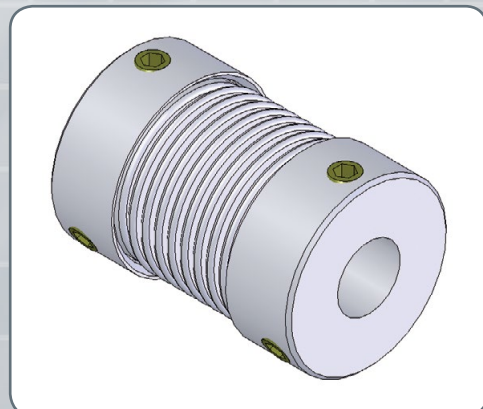
Technische Daten / Technical Data

- TKN - Drehmoment / Torque
- TA - Anziehmoment der Stiftschraube / Installation torque per screw
- J - Massenträgheitsmoment / Moment of inertia
- CT - Federsteifigkeit / Torsional stiffness
- ΔKr - max. radialer Versatz / max. parallel misalignment
- ΔKa - max. axialer Versatz / max. axial misalignment
- ΔKw - max. winkelliger Versatz / max. angular misalignment
- M - Masse / Weight

Bestellbeispiel / Ordering Example:

WK2/10	25	6	8	SX
Typ / Type	L	ØD1	ØD2	Option

Typ / Type		Abmessungen / Dimensions						Technische Daten / Technical Data						
WK2	TKN	L	Ø A	ØD1/ØD2	LN	K	S	TA	J	CT	Kr	Ka	Kw	M
	Nm	mm						ISO 4027	Nm	g cm ²	Nm/rad	mm	mm	°
1	0,1	22	10	2-5	4,5	2,3	M3	0,5	0,6	65	0,1	0,2	1,5	2
5	0,5	19	15	3-8	6	2,2	M3	0,5	1,6	255	0,1	0,2	1,5	5
		23							1,6	195	0,2	0,3	1,5	6
		27							1,6	155	0,2	0,4	2	7
10	1	21	15	3-8	6	2,2	M3	0,5	1,9	505	0,1	0,2	1,5	6
		25							2,1	380	0,2	0,3	1,5	7
		29							2,4	305	0,2	0,4	2	8
15	1,5	26	19	3-12	8	3	M4	1,5	6,7	740	0,1	0,3	1,5	12
		30							7,6	700	0,2	0,4	2	14
20	2	27	24,5	3-14	9	3	M4	1,5	12	1500	0,2	0,3	1,5	16
		33							14	1350	0,2	0,4	1,5	18
		37							16	1000	0,3	0,5	2	20
45	4,5	40	32	6-18	12,5	4,5	M6	3	68	6500	0,1	0,3	1,5	48
		48							75	4100	0,2	0,5	2	52
100	10	45	40	6-24	12,5	4,5	M6	3	170	8100	0,2	0,4	1,5	48
		55							210	6750	0,3	0,6	2	58



Eigenschaften / Optionen:

- Material: Balg aus rostfreiem Stahl
Naben aus Aluminium
- Temperaturbereich: -30°C bis +120°C
- Drehzahl: max. 15 000 min⁻¹
- die Kontaktflächen müssen öl- und fettfrei sein
- die Wellentoleranz sollte innerhalb der Passungstoleranz g6 oder h7 liegen
- Passfedernut nach DIN 6885 wahlweise
- Sonderausführung in Edelstahl wahlweise
- leichte Montage
- torsionssteif
- spielfrei
- wartungsfrei
- verschleißfrei
- korrosionsbeständig
- Ausgleich von Wellenversatz
- geringes Massenträgheitsmoment
- preiswerte Ausführung

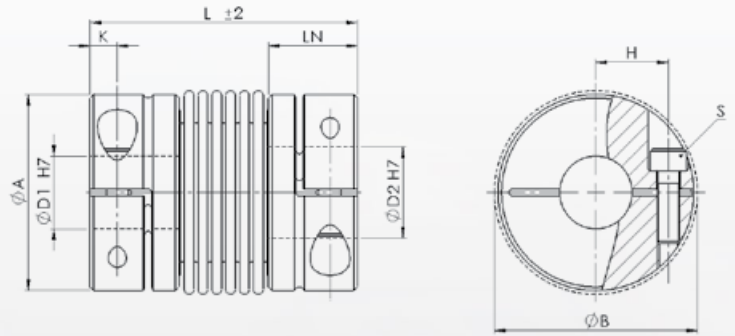
Characteristics / Options:

- Material: bellows made of stainless steel
hubs made of aluminium
- Temperature range: -30°C until +120°C
- speed: max. 15 000 min⁻¹
- contact surface have to be oil- and grease-free
- shaft tolerance should be within the fitting tolerance g6 or h7
- keyway acc. DIN 6885 optional
- special design in stainless steel optional
- easy mounting
- torsionally rigid
- backlash-free
- maintenance-free
- wear-resistant
- corrosion-resistant
- compensation of shaft offset
- low moment of inertia
- low-cost version

Miniatur Metallbalgkupplung mit Klemmnaben
Mini-Metal Bellows Coupling with clamping hubs

Abmessungen / Dimensions

- ∅A - Außendurchmesser / Outside diameter
- ∅B - Stördurchmesser / Clearance diameter
- ∅D1/∅D2 - Bohrungsdurchmesser / Bore diameter
- L - Gesamtlänge / Overall length
- LN - Nabenlänge / Length of the clamping hub
- K - Grundabmessung / Reference dimension
- H - Grundabmessung / Reference dimension
- S - Spannschrauben / Clamping screw size



Technische Daten / Technical Data

- TKN - Drehmoment / Torque
- TA - Anziehmoment der Spannschraube / Installation torque per screw
- J - Massenträgheitsmoment / Moment of inertia
- CT - Federsteifigkeit / Torsional stiffness
- ΔKr - max. radialer Versatz / max. parallel misalignment
- ΔKa - max. axialer Versatz / max. axial misalignment
- ΔKw - max. winkelliger Versatz / max. angular misalignment
- M - Masse / Weight

Bestellbeispiel / Ordering Example:

WK3/10	27	6	7	SX
Typ / Type	L	∅D1	∅D2	Option

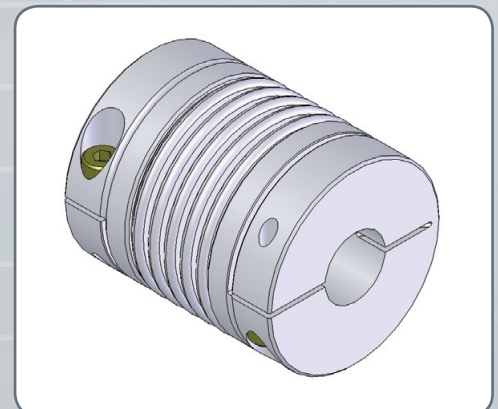
Typ / Type		Abmessungen / Dimensions								Technische Daten / Technical Data						
WK3	TKN	L	∅A	∅D1/∅D2	LN	∅B	K	H	S	TA	J	CT	Kr	Kα	Kw	M
	Nm	mm								ISO 4762	Nm	g cm ²	Nm/rad	mm	mm	°
5	0,5	21	16	3-7	7	17,5	2,5	5,3	M2	0,43	2,9	258	0,1	0,2	1	5
		25									3,1	195	0,2	0,3	1,5	6
		28									3,1	160	0,2	0,4	2	7
10	1	23	16	3-7	7	17,5	2,5	5,3	M2	0,43	3	510	0,1	0,2	1	6
		27									3,3	380	0,2	0,3	1,5	7
		31									3,3	308	0,2	0,4	2	8
15	1,5	27	20	3-10	8,5	21	3	7	M2,5	0,85	11	750	0,1	0,3	1,5	12
		31									12	700	0,2	0,4	2	15
20	2	32	25	3-12,5	11	27	3,5	9	M3	2	24	1510	0,2	0,3	1,5	20
		38									26	1300	0,2	0,4	1,5	22
		42									28	1040	0,3	0,5	2	24
45	4,5	42	32,5	6-16	13	34	4,5	12	M4	3,5	88	6480	0,1	0,3	1,5	58
		50									95	4100	0,2	0,5	2	62
100	10	48	40	6-22	14	41,5	4,7	15,5	M4	4,5	230	8080	0,2	0,4	1,5	60
		57									260	6750	0,3	0,6	2	70

Eigenschaften / Optionen:

- Material: Balg aus rostfreiem Stahl
Naben aus Aluminium
- Temperaturbereich: -30°C bis +120°C
- Drehzahl: max. 15 000 min⁻¹
- die Kontaktflächen müssen öl- und fettfrei sein
- die Wellentoleranz sollte innerhalb der Passungstoleranz g6 oder h7 liegen
- Passfedernut nach DIN 6885 wahlweise
- leichte Montage
- torsionssteif
- spielfrei
- wartungsfrei
- verschleißfrei
- korrosionsbeständig
- Ausgleich von Wellenversatz
- geringes Massenträgheitsmoment
- geeignet für hochdynamische Anwendungen

Characteristics / Options:

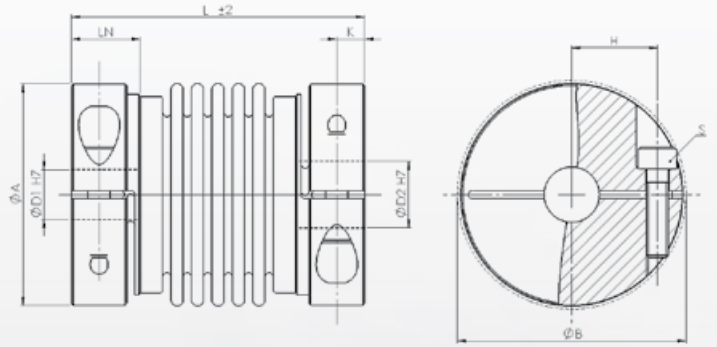
- Material: bellows made of stainless steel
hubs made of aluminium
- Temperature range: -30°C until +120°C
- speed: max. 15 000 min⁻¹
- contact surface have to be oil- and grease-free
- shaft tolerance should be within the fitting tolerance g6 or h7
- keyway acc. DIN 6885 optional
- easy mounting
- torsionally rigid
- backlash-free
- maintenance-free
- wear-resistant
- corrosion-resistant
- compensation of shaft offset
- low moment of inertia
- suitable for highly dynamic applications



Miniatur Metallbalgkupplung mit Klemmnaben - Edelstahlausführung Mini-Metal Bellows Coupling with clamping hubs - stainless steel design

Abmessungen / Dimensions

- ∅A - Außendurchmesser / Outside diameter
- ∅B - Stördurchmesser / Clearance diameter
- ∅D1/∅D2 - Bohrungsdurchmesser / Bore diameter
- L - Gesamtlänge / Overall length
- LN - Nabenlänge / Length of the clamping hub
- K - Grundabmessung / Reference dimension
- H - Grundabmessung / Reference dimension
- S - Spannschrauben / Clamping screw size



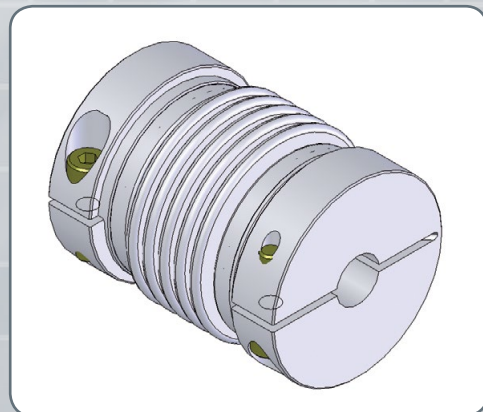
Technische Daten / Technical Data

- TKN - Drehmoment / Torque
- TA - Anziehmoment der Spannschraube / Installation torque per screw
- J - Massenträgheitsmoment / Moment of inertia
- CT - Federsteifigkeit / Torsional stiffness
- ΔKr - max. radialer Versatz / max. parallel misalignment
- ΔKa - max. axialer Versatz / max. axial misalignment
- ΔKw - max. winkelliger Versatz / max. angular misalignment
- M - Masse / Weight

Bestellbeispiel / Ordering Example:

WK3-E/10	28	6	7	SX
Typ / Type	L	∅D1	∅D2	Option

Typ / Type		Abmessungen / Dimensions								Technische Daten / Technical Data						
WK3-E	TKN	L	∅A	∅D1/∅D2	LN	∅B	K	H	S	TA	J	CT	Kr	Ka	Kw	M
	Nm	mm								ISO 4762	Nm	g cm ²	Nm/rad	mm	mm	°
5	0,5	26	16	3-7	7,5	17,5	2,5	5,3	M2	0,4	3	258	0,1	0,2	1	22
		29									3,1	195	0,2	0,3	1,5	22
		32									3,1	160	0,2	0,4	2	22
10	1	28	16	3-7	7,5	17,5	2,5	5,3	M2	0,4	3,1	510	0,1	0,2	1	23
		31									3,4	380	0,2	0,3	1,5	24
		35									3,4	308	0,2	0,4	2	25
15	1,5	33	20	3-10	9	21	3	7	M2,5	0,9	12	750	0,1	0,3	1,5	47
		37									13	700	0,2	0,4	2	49
20	2	35	25	3-12,5	11,5	27	3,5	9	M3	2	24	1510	0,2	0,3	1,5	77
		41									27	1300	0,2	0,4	1,5	80
		45									29	1040	0,3	0,5	2	81
45	4,5	47	32,5	6-16	14	34	4,5	12	M4	3,5	90	6480	0,1	0,3	1,5	166
		55									98	4100	0,2	0,5	2	171
100	10	53	40	6-22	15	41,5	4,7	15,5	M4	4,5	240	8080	0,2	0,4	1,5	222
		64									270	6750	0,3	0,6	2	238



Eigenschaften / Optionen:

- Material: Balg aus rostfreiem Stahl
Naben aus Edelstahl - geschweißt
- Temperaturbereich: -30°C bis +250°C
- Drehzahl: max. 15 000 min⁻¹
- die Kontaktflächen müssen öl- und fettfrei sein
- die Wellentoleranz sollte innerhalb der Passungstoleranz g6 oder h7 liegen
- Passfedernut nach DIN 6885 wahlweise
- leichte Montage
- torsionssteif
- spielfrei
- wartungsfrei
- verschleißfrei
- korrosionsbeständig
- Ausgleich von Wellenversatz
- geringes Massenträgheitsmoment
- geeignet für hochdynamische Anwendungen

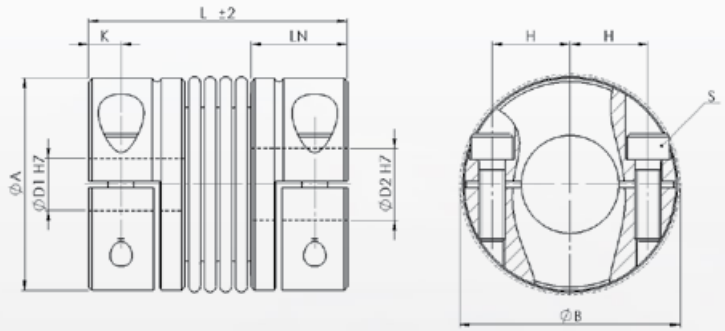
Characteristics / Options:

- Material: bellows made of stainless steel
hubs made of stainless steel - welded
- Temperature range: -30°C until +250°C
- speed: max. 15 000 min⁻¹
- contact surfaces have to be oil- and grease-free
- shaft tolerance should be within the fitting tolerance g6 or h7
- keyway acc. DIN 6885 optional
- easy mounting
- torsionally rigid
- backlash-free
- maintenance-free
- wear-resistant
- corrosion-resistant
- compensation of shaft offset
- low moment of inertia
- suitable for highly dynamic applications

Miniatur-Metallbalgkupplung - Halbschalenausführung Mini-Metal Bellows Coupling - split clamping hubs

Abmessungen / Dimensions

- ØA - Außendurchmesser / Outside diameter
- ØB - Stördurchmesser / Clearance diameter
- ØD1/ØD2 - Bohrungsdurchmesser / Bore diameter
- L - Gesamtlänge / Overall length
- LN - Nabenlänge / Length of the clamping hub
- K - Grundabmessung / Reference dimension
- H - Grundabmessung / Reference dimension
- S - Spannschrauben / Clamping screw size



Technische Daten / Technical Data

- TKN - Drehmoment / Torque
- TA - Anziehmoment der Spannschraube / Installation torque per screw
- J - Massenträgheitsmoment / Moment of inertia
- CT - Federsteifigkeit / Torsional stiffness
- ΔKr - max. radialer Versatz / max. parallel misalignment
- ΔKa - max. axialer Versatz / max. axial misalignment
- ΔKw - max. winkelliger Versatz / max. angular misalignment
- M - Masse / Weight

Bestellbeispiel / Ordering Example:

WK3-H/20	38	6	7	SX
Typ / Type	L	ØD1	ØD2	Option

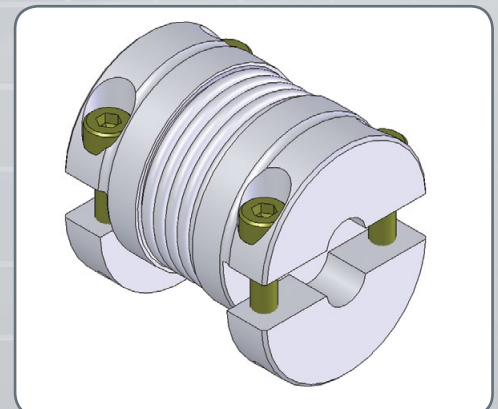
Typ / Type		Abmessungen / Dimensions								Technische Daten / Technical Data						
WK3-H	TKN	L	ØA	ØD1-ØD2	LN	ØB	K	H	S	TA	J	CT	Kr	Ka	Kw	M
	Nm	mm								ISO 4762	Nm	g cm ²	Nm/rad	mm	mm	°
5	0,5	21	16	3-7	7	17,5	2,5	5,3	M2	0,43	2,9	258	0,1	0,2	1	9
		25									3,1	195	0,15	0,3	1,5	9
		28									3,1	160	0,2	0,4	2	9
10	1	23	16	3-7	7	17,5	2,5	5,3	M2	0,43	3	510	0,1	0,2	1	9
		27									3,3	380	0,15	0	1,5	10
		31									3,3	308	0,2	0,4	2	11
15	1,5	27	20	3-10	8,5	21	3	7	M2,5	0,85	11	750	0,1	0,3	1,5	22
		31									12	700	0,15	0,4	1,5	24
20	2	32	25	3-12,5	11	27	3,5	9	M3	2	24	1510	0,15	0,3	1,5	36
		38									26	1300	0,2	0,4	1,5	38
		42									28	1040	0,25	0,5	2	40
		45									88	6480	0,1	0,3	1,5	74
45	4,5	42	32,5	6-16	13	34	4,5	12	M4	3,5	95	4100	0,2	0,5	2	78
		50									230	8080	0,15	0,4	1,5	120
100	10	48	40	6-22	14	41,5	4,7	15,5	M4	4,5	260	6750	0,3	0,6	2	130
		57														

Eigenschaften / Optionen:

- Material: Balg aus rostfreiem Stahl
Naben aus Aluminium
- Temperaturbereich: -30°C bis +120°C
- Drehzahl: max. 15 000 min⁻¹
- die Kontaktflächen müssen öl- und fettfrei sein
- die Wellentoleranz sollte innerhalb der Passungstoleranz g6 oder h7 liegen
- Passfedernut nach DIN 6885 wahlweise
- Sonderausführung in Edelstahl wahlweise
- leichte Montage und Demontage
- torsionssteif
- spielfrei
- wartungsfrei
- verschleißfrei
- korrosionsbeständig
- Ausgleich von Wellenversatz
- radiale Montage möglich
- geringer Einbauraum
- niedriges Gewicht und Massenträgheitsmoment

Characteristics / Options:

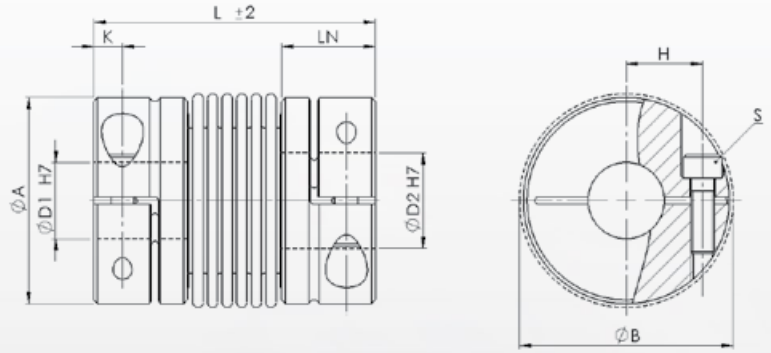
- Material: bellows made of stainless steel
hubs made of aluminium
- Temperature range: -30°C until +120°C
- speed: max. 15 000 min⁻¹
- contact surfaces have to be oil- and grease-free
- shaft tolerance should be within the fitting tolerance g6 or h7
- keyway acc. DIN 6885 optional
- special design in stainless steel optional
- easy mounting and demounting
- torsionally rigid
- backlash-free
- maintenance-free
- wear-resistant
- corrosion-resistant
- compensation of shaft offset
- radial mounting possible
- small installation space
- low weight and moment of inertia



Metallbalgkupplung mit Klemmnaben
Metal Bellows Coupling with clamping hubs

Abmessungen / Dimensions

- ØA - Außendurchmesser / Outside diameter
- ØB - Stördurchmesser / Clearance diameter
- ØD1/ØD2 - Bohrungsdurchmesser / Bore diameter
- L - Gesamtlänge / Overall length
- LN - Nabenlänge / Length of the clamping hub
- K - Grundabmessung / Reference dimension
- H - Grundabmessung / Reference dimension
- S - Spanschrauben / Clamping screw size



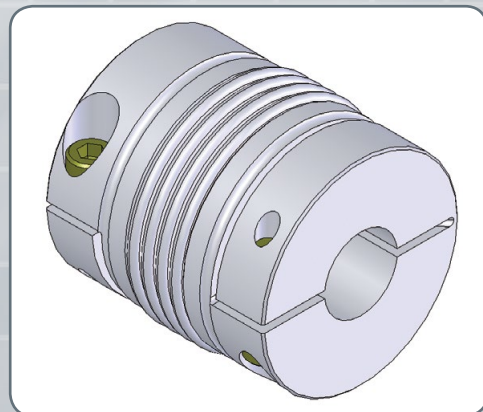
Technische Daten / Technical Data

- TKN - Drehmoment / Torque
- TA - Anziehmoment der Spanschraube / Installation torque per screw
- J - Massenträgheitsmoment / Moment of inertia
- CT - Federsteifigkeit / Torsional stiffness
- ΔKr - max. radialer Versatz / max. parallel misalignment
- ΔKa - max. axialer Versatz / max. axial misalignment
- ΔKw - max. winkelliger Versatz / max. angular misalignment
- n_{max} - max. Drehzahl / max. speed
- M - Masse / Weight

Bestellbeispiel / Ordering Example:

WK4/30	65	12	24	SX
Typ / Type	L	ØD1	ØD2	Option

Typ / Type		Abmessungen / Dimensions								Technische Daten / Technical Data							
WK4	TKN	L	ØA	ØD1/ØD2	LN	ØB	K	H	S	TA	J	CT	Kr	Ka	Kw	n _{max}	M
	Nm	mm								ISO 4762	Nm	10 ⁻³ kg m ²	10 ³ Nm/rad	mm	mm	°	min ⁻¹
18	18	63	45	10-25,4	20,5	47	5,7	17,5	M5	8	0,05	17	0,2	0,5	1,2	12800	0,14
		72															
30	30	65	54	10-26	25	56	7,5	20	M6	15	0,14	36	0,2	0,5	1,2	10300	0,25
		74															
60	60	79	65	12-34	30	67	10	24	M8	40	0,32	75	0,2	0,5	1,2	8700	0,40
		89															
80	80	90	79	14-40	34	84	11,8	28	M10	72	0,85	128	0,2	0,5	1,2	6900	0,74
		102															
150	150	92	79	20-42	34	84	11,8	28	M10	84	0,85	155	0,2	0,5	1,2	6900	0,74
		103															
200	200	101	90	22-43	38,5	93	13	31,5	M12	125	1,45	175	0,2	0,5	1,2	6400	1,06
		113															
300	300	103	109	30-45	38	110	13	35	M12	145	2,9	502	0,2	0,5	1,2	6000	1,43
		116															
500	500	111	119	36-60	41,5	122	15	42	M14	190	4,6	690	0,2	0,5	1,2	5000	1,95
		123															



Eigenschaften / Optionen:

- Material: Balg aus rostfreiem Stahl
Naben aus Aluminium
- Temperaturbereich: -30°C +120°C
- die Kontaktflächen müssen öl- und fettfrei sein
- die Wellentoleranz sollte innerhalb der Passungstoleranz g6 oder h7 liegen
- Passfedernut nach DIN 6885 wahlweise
- leichte Montage
- torsionssteif
- spielfrei
- wartungsfrei
- verschleißfrei
- korrosionsbeständig
- Ausgleich von Wellenversatz
- geringes Massenträgheitsmoment
- geringer Einbauraum
- geeignet für hochdynamische Anwendungen

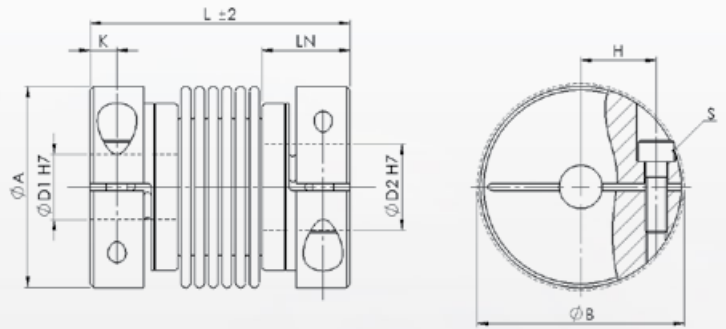
Characteristics / Options:

- Material: bellows made of stainless steel
hubs made of aluminium
- Temperature range: -30°C until +120°C
- contact surfaces have to be oil- and grease-free
- shaft tolerance should be within the fitting tolerance g6 or h7
- keyway acc. DIN 6885 optional
- easy mounting
- torsionally rigid
- backlash-free
- maintenance-free
- wear-resistant
- corrosion-resistant
- compensation of shaft offset
- low moment of inertia
- small installation space
- suitable for highly dynamic applications

Metallbalgkupplung mit Klemmnaben - Edelstahlausführung
 Metal Bellows Coupling with clamping hubs - stainless steel design

Abmessungen / Dimensions

- ØA - Außendurchmesser / Outside diameter
- ØB - Stördurchmesser / Clearance diameter
- ØD1/ØD2 - Bohrungsdurchmesser / Bore diameter
- L - Gesamtlänge / Overall length
- LN - Nabenlänge / Length of the clamping hub
- K - Grundabmessung / Reference dimension
- H - Grundabmessung / Reference dimension
- S - Spannschrauben / Clamping screw size



Technische Daten / Technical Data

- TKN - Drehmoment / Torque
- TA - Anziehmoment der Spannschraube / Installation torque per screw
- J - Massenträgheitsmoment / Moment of inertia
- CT - Federsteifigkeit / Torsional stiffness
- ΔKr - max. radialer Versatz / max. parallel misalignment
- ΔKa - max. axialer Versatz / max. axial misalignment
- ΔKw - max. winkelliger Versatz / max. angular misalignment
- n_{max} - max. Drehzahl / max. speed
- M - Masse / Weight

Bestellbeispiel / Ordering Example:

WK4-E/30	65	12	24	SX
Typ / Type	L	ØD1	ØD2	Option

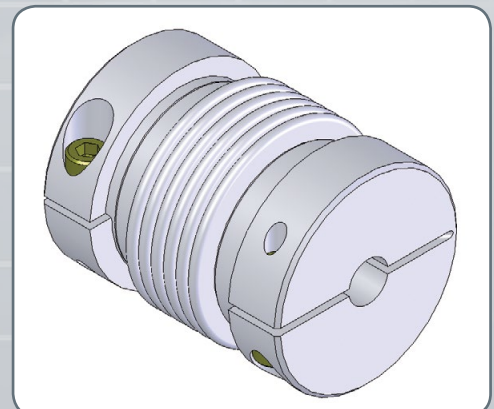
Typ / Type	Abmessungen / Dimensions									Technische Daten / Technical Data							
	TKN	L	Ø A	ØD1/ØD2	LN	ØB	K	H	S	TA	J	CT	Kr	Kα	Kw	n _{max}	M
WK4-E	Nm	mm							ISO 4762	Nm	10 ³ kg m ²	10 ³ Nm/rad	mm	mm	°	min ⁻¹	kg
18	18	63	45	10-25,4	20,5	47	5,7	17,5	M5	8	0,05	17	0,2	0,5	1,2	12800	0,41
		72									0,06	19	0,2	0,5	1,6	12800	0,42
30	30	65	54	10-26	25	56	7,5	20	M6	15	0,14	36	0,2	0,5	1,2	10300	0,71
		74									0,16	26	0,2	0,8	1,6	10300	0,72
60	60	79	65	12-34	30	67	10	24	M8	40	0,32	75	0,2	0,5	1,2	8700	1,19
		89									0,46	50	0,2	0,8	1,6	8700	1,36
80	80	90	80	14-40	34	84	11,8	28	M10	72	0,85	128	0,2	0,5	1,2	6900	2,37
		102									0,95	75	0,2	0,7	1,6	6900	2,42
150	150	92	80	20-42	34	84	11,8	28	M10	84	0,85	155	0,2	0,5	1,2	6900	2,37
		103									0,95	102	0,2	0,6	1,6	6900	2,42
200	200	101	90	22-43	38,5	93	13	31,5	M12	125	1,45	175	0,2	0,5	1,2	6400	3,00
		113									1,6	120	0,2	0,7	1,6	6400	3,05
300	300	103	109	30-45	38	110	13	35	M12	145	2,9	502	0,2	0,5	1,2	6000	5,89
		116									3	282	0,2	0,7	1,6	6000	5,96
500	500	111	119	36-60	41,5	122	15	42	M14	190	4,6	690	0,2	0,5	1,2	5000	6,80
		123									4,8	315	0,2	0,8	1,6	5000	7,00

Eigenschaften / Optionen:

- Material: Balg aus rostfreiem Stahl
Naben aus Edelstahl - geschweißt
- Temperaturbereich: -30°C bis +250°C
- die Kontaktflächen müssen öl- und fettfrei sein
- die Wellentoleranz sollte innerhalb der Passungstoleranz g6 oder h7 liegen
- Passfedernut nach DIN 6885 wahlweise
- leichte Montage
- torsionssteif
- spielfrei
- wartungsfrei
- verschleißfrei
- korrosionsbeständig
- Ausgleich von Wellenversatz
- geringes Massenträgheitsmoment
- geringer Einbauraum
- geeignet für hochdynamische Anwendungen

Characteristics / Options:

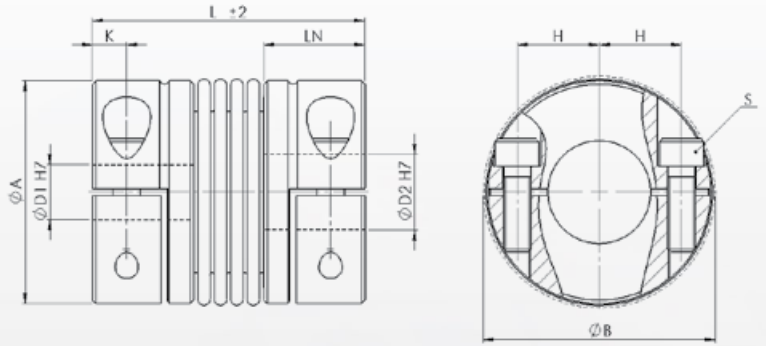
- Material: bellows made of stainless steel
hubs made of stainless steel - welded
- Temperature range: -30°C until +250°C
- contact surface have to be oil- and grease-free
- shaft tolerance should be within the fitting tolerance g6 or h7
- keyway acc. DIN 6885 optional
- easy mounting
- torsionally rigid
- backlash-free
- maintenance-free
- wear-resistant
- corrosion-resistant
- compensation of shaft offset
- low moment of inertia
- small installation space
- suitable for highly dynamic applications



Metallbalgkupplung - Halbschalenausführung Metal Bellows Coupling - split clamping hubs

Abmessungen / Dimensions

- ØA - Außendurchmesser / Outside diameter
- ØB - Stördurchmesser / Clearance diameter
- ØD1/ØD2 - Bohrungsdurchmesser / Bore diameter
- L - Gesamtlänge / Overall length
- LN - Nabenlänge / Length of the clamping hub
- K - Grundabmessung / Reference dimension
- H - Grundabmessung / Reference dimension
- S - Spannschrauben / Clamping screw size



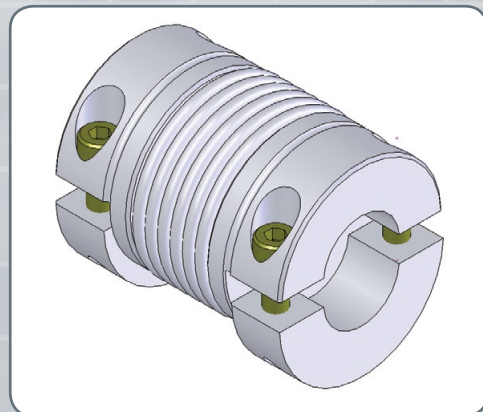
Technische Daten / Technical Data

- TKN - Drehmoment / Torque
- TA - Anziehmoment der Spannschraube / Installation torque per screw
- J - Massenträgheitsmoment / Moment of inertia
- CT - Federsteifigkeit / Torsional stiffness
- ΔKr - max. radialer Versatz / max. parallel misalignment
- ΔKa - max. axialer Versatz / max. axial misalignment
- ΔKw - max. winkelliger Versatz / max. angular misalignment
- n_{max} - max. Drehzahl / max. speed
- M - Masse / Weight

Bestellbeispiel / Ordering Example:

WK4H/30	65	12	24	SX
Typ / Type	L	ØD1	ØD2	Option

Typ / Type	Abmessungen / Dimensions									Technische Daten / Technical Data							
	TKN	L	ØA	ØD1-ØD2	LN	ØB	K	H	S	TA	J	CT	Kr	Ka	Kw	n _{max}	M
WK4-H	Nm	mm							ISO 4762	Nm	10 ⁻³ kg m ²	10 ³ Nm/rad	mm	mm	°	min ⁻¹	kg
18	18	63	45	10-25,4	20,5	48	5,7	17,5	M5	8	0,05	17	0,2	0,5	1,2	12800	0,15
		72									0,06						19
30	30	65	54	10-26	25	56	7,5	20	M6	15	0,14	36	0,15	0,5	1,2	10300	0,25
		74									0,16						26
60	60	79	65	12-34	30	67	10	24	M8	40	0,32	75	0,15	0,5	1,2	8700	0,42
		89									0,46						50
80	80	91	79	14-40	34	84	11,75	28	M10	72	0,85	128	0,2	0,5	1,2	6900	0,77
		102									0,95						75
150	150	92	79	20-42	34	84	11,75	28	M10	84	0,85	155	0,2	0,5	1,2	6900	0,77
		103									0,95						102
200	200	101	90	22-43	38,5	93	13	31,5	M12	125	1,45	175	0,2	0,5	1,2	6400	1,11
		113									1,6						120
300	300	103	109	30-45	38	110	13	35	M12	145	2,9	502	0,2	0,5	1,2	6000	1,50
		116									3						282
500	500	111	119	36-60	41,5	122	15	42	M14	190	4,6	690	0,2	0,5	1,2	5000	2,00
		123									4,8						315



Eigenschaften / Optionen:

- Material: Balg aus rostfreiem Stahl
Naben aus Aluminium
- Temperaturbereich: -30°C +120°C
- die Kontaktflächen müssen öl- und fettfrei sein
- die Wellentoleranz sollte innerhalb der Passungstoleranz g6 oder h7 liegen
- Passfedernut nach DIN 6885 wahlweise
- Sonderausführung in Edelstahl wahlweise
- leichte Montage und Demontage
- torsionssteif
- spielfrei
- wartungsfrei
- verschleißfrei
- korrosionsbeständig
- Ausgleich von Wellenversatz
- geringes Massenträgheitsmoment
- geeignet für hochdynamische Anwendungen
- radiale Montage möglich
- geringer Einbauraum

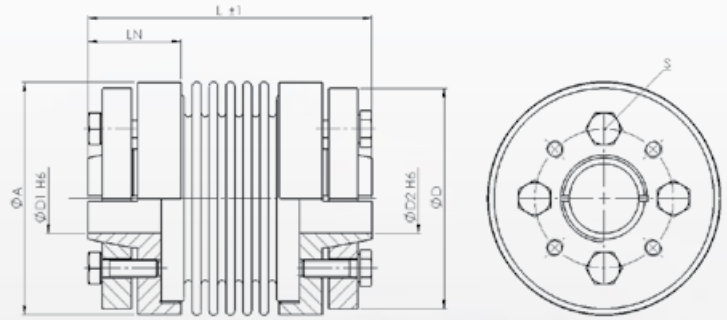
Characteristics / Options:

- Material: bellows made of stainless steel
hubs made of aluminium
- Temperature range: -30°C until +120°C
- contact surface have to be oil- and grease-free
- shaft tolerance should be within the fitting tolerance g6 or h7
- keyway acc. DIN 6885 optional
- special design in stainless steel optional
- easy mounting and demounting
- torsionally rigid
- backlash-free
- maintenance-free
- wear-resistant
- corrosion-resistant
- compensation of shaft offset
- low moment of inertia
- suitable for highly dynamic applications
- radial mounting possible
- small installation space

Miniatur-Metallbalgkupplung mit Außenkonus Mini Metal Bellows Coupling with conical taper clamping rings

Abmessungen / Dimensions

- ØA - Außendurchmesser / Outside diameter
- ØD1/ØD2 - Bohrungsdurchmesser / Bore diameter
- ØD - Nabendurchmesser / Bushing diameter
- L - Gesamtlänge / Overall length
- LN - Nabenlänge / Length of the connecting hub
- S - Spanschrauben / Clamping screw size
- SA - Anzahl der Spanschrauben / # of the screws



Technische Daten / Technical Data

- TKN - Drehmoment / Torque
- TA - Anziehmoment der Spanschraube / Installation torque per screw
- J - Massenträgheitsmoment / Moment of inertia
- CT - Federsteifigkeit / Torsional stiffness
- ΔKr - max. radialer Versatz / max. parallel misalignment
- ΔKa - max. axialer Versatz / max. axial misalignment
- ΔKw - max. winkelliger Versatz / max. angular misalignment
- M - Masse / Weight

Bestellbeispiel / Ordering Example:

WK5-M/45	42	7	9	SX
Typ / Type	L	ØD1	ØD2	Option

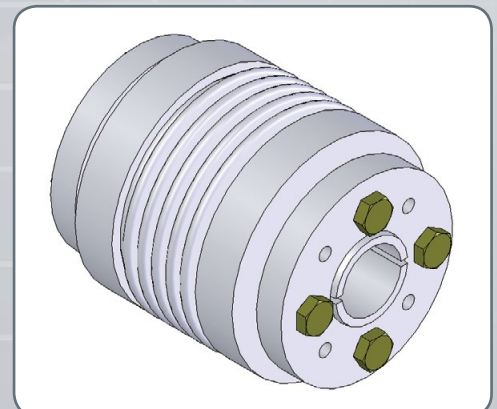
Typ / Type	Abmessungen / Dimensions							Technische Daten / Technical Data						
	TKN	L	ØA	ØD1-ØD2	ØD	LN	S	TA	J	CT	Kr	Ka	Kw	M
WK5-M	Nm	mm					ISO 4017	Nm	g cm ²	Nm/rad	mm	mm	°	kg
45	4,5	42	32	6-10	30	14	3x M3	1,3	65	7000	0,1	0,5	0,5°	0,051
		50												
100	10	48	40	8-14	38	16	4x M3	1,3	160	9050	0,1	0,75	0,5°	0,075
		57												

Eigenschaften / Optionen:

- Material: Balg aus rostfreiem Stahl
Nabe und Klemmring aus Aluminium
- Temperaturbereich: -30°C bis +120°C
- die Kontaktflächen müssen öl- und fettfrei sein
- die Wellentoleranz sollte innerhalb der Passungstoleranz g6 oder h7 liegen
- Sonderausführung in Edelstahl wahlweise
- leichte Montage
- torsionssteif
- spielfrei
- wartungsfrei
- verschleißfrei
- korrosionsbeständig
- Ausgleich von Wellenversatz
- geringes Massenträgheitsmoment
- höchste Rundlaufeigenschaften
- geeignet für hochdynamische Anwendungen
- hohe Wuchtgüte
- geeignet für hohe Drehzahlen

Characteristics / Options:

- Material: bellows made of stainless steel
hub, clamping ring made of aluminium
- Temperature range: -30°C until +120°C
- contact surface have to be oil- and grease-free
- shaft tolerance should be within the fitting tolerance g6 or h7
- special design in stainless steel optional
- easy mounting
- torsionally rigid
- backlash-free
- maintenance-free
- wear-resistant
- corrosion-resistant
- compensation of shaft offset
- low moment of inertia
- highest smooth-running properties
- suitable for highly dynamic applications
- high balance quality
- suitable for high speeds



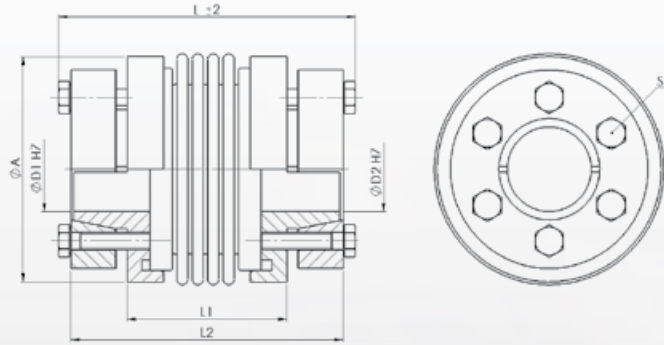
Metallbalgkupplung mit Außenkonus Metal Bellows Coupling with conical taper clamping rings

Abmessungen / Dimensions

- ØA - Außendurchmesser / Outside diameter
- ØD1/ØD2 - Bohrungsdurchmesser / Bore diameter
- L - Gesamtlänge / Overall length
- L1 - Grundabmessung / Reference dimension
- L2 - Grundabmessung / Reference dimension
- S - Spanschrauben / Clamping screw size
- SA - Anzahl der Spanschrauben / # of the screws

Technische Daten / Technical Data

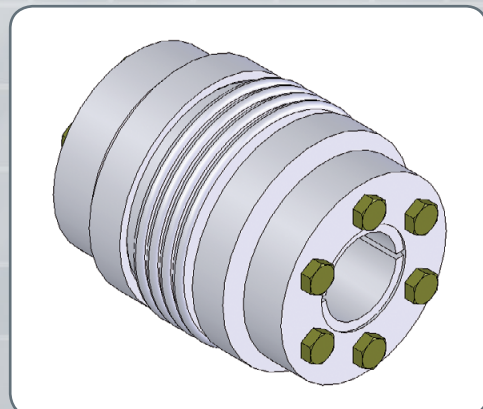
- TKN - Drehmoment / Torque
- TA - Anziehmoment der Spanschraube / Installation torque per screw
- J - Massenträgheitsmoment / Moment of inertia
- CT - Federsteifigkeit / Torsional stiffness
- ΔKr - max. radialer Versatz / max. parallel misalignment
- ΔKa - max. axialer Versatz / max. axial misalignment
- ΔKw - max. winkelliger Versatz / max. angular misalignment
- M - Masse / Weight



Bestellbeispiel / Ordering Example:

WK5/30	60	12	18	SX
Typ / Type	L	ØD1	ØD2	Option

Typ / Type	Abmessungen / Dimensions								Technische Daten / Technical Data						
	TKN	L	Ø A	ØD1/ØD2	L1	L2	S	SA	TA	J	CT	Kr	Ka	Kw	M
WK5	Nm	mm					ISO 4017		Nm	10 ³ kg m ²	10 ³ Nm/rad	mm	mm	°	kg
18	18	65	47	8-15	37	58	M5	4	5,9	0,1	20	0,2	0,5	1,5	0,32
		73			45	66				0,9	16	0,2	0,5	2	0,33
30	30	60	56	12-20	31	53	M5	6	5,9	0,1	38	0,2	0,6	1,5	0,45
		68			39	61				0,1	28	0,2	1	2	0,46
60	60	79	64	15-32	36	72	M6	6	8,7	0,4	76	0,2	0,6	1,5	1,04
		89			47	82				0,4	50	0,2	1	2	1,07
80	80	97	82	20-35	50	88	M6	6	15	1,3	128	0,2	0,5	1,5	1,95
		109			62	100				1,4	76	0,3	1	2	2,00
150	150	97	82	20-35	50	88	M6	6	15	1,3	156	0,2	0,5	1,5	1,95
		109			62	100				1,4	106	0,3	1	2	2,00
200	200	98	90	20-42	50	88	M6	6	15	1,6	176	0,2	0,5	1,5	2,08
		110			63	100				1,7	120	0,3	1	2	2,15
300	300	110	110	25-50	57	99	M8	6	25	4,2	500	0,2	0,5	1,5	3,89
		120			68	110				4,4	285	0,3	1	2	3,94
500	500	125	122	35-55	60	113	M8	6	36	9,3	680	0,2	0,5	1,5	5,59
		135			71	123				9,5	320	0,3	1	2	5,63
800	800	182	157	50-70	108	165	M12	6	85	44	760	0,2	0,8	1,8	7,90
1400	1400	182	157	50-70	108	165	M12	6	115	44	850	0,2	0,8	1,8	8,00
3000	3000	220	157	55-75	146	204	M12	6	125	51	2910	0,2	0,8	1,5	14,50
5000	5000	245	208	60-90	146	225	M16	6	210	134	4900	0,2	0,8	1,5	27,50



Eigenschaften / Optionen:

- Material: Balg aus rostfreiem Stahl
Nabe und Klemmring aus Stahl
- Temperaturbereich: -30°C bis +120°C
- die Kontaktflächen müssen öl- und fettfrei sein
- die Wellentoleranz sollte innerhalb der Passungstoleranz g6 oder h7 liegen
- Sonderausführung in Edelstahl wahlweise
- leichte Montage
- leichte Demontage durch selbstlösenden Klemmring
- torsionssteif
- spielfrei
- wartungsfrei
- verschleißfrei
- Ausgleich von Wellenversatz
- geringes Massenträgheitsmoment
- höchste Rundlaufeigenschaften
- geeignet für hochdynamische Anwendungen
- hohe Wuchtgüte

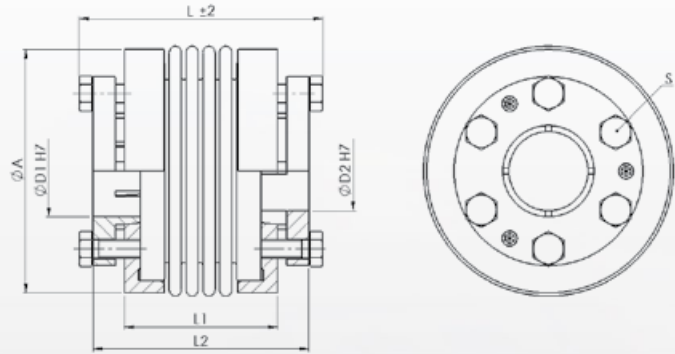
Characteristics / Options:

- Material: bellows made of stainless steel
hub and clamping ring made of steel
- Temperature range: -30°C until +120°C
- contact surface have to be oil- and grease-free
- shaft tolerance should be within the fitting tolerance g6 or h7
- special design in stainless steel optional
- easy mounting
- easy demounting by self-releasing clamping ring
- torsionally rigid
- backlash-free
- maintenance-free
- wear-resistant
- compensation of shaft offset
- low moment of inertia
- highest smooth-running properties
- suitable for highly dynamic applications
- high balance quality

Metallbalgkupplung mit Innenkonus
Metal Bellows Coupling with taper bushings

Abmessungen / Dimensions

- ØA - Außendurchmesser / Outside diameter
- ØD1/ØD2 - Bohrungsdurchmesser / Bore diameter
- L - Gesamtlänge / Overall length
- L1 - Grundabmessung / Reference dimension
- L2 - Grundabmessung / Reference dimension
- S - Spanschrauben / Clamping screw size
- SA - Anzahl der Spanschrauben / # of the screws



Technische Daten / Technical Data

- TKN - Drehmoment / Torque
- TA - Anziehmoment der Spanschraube / Installation torque per screw
- J - Massenträgheitsmoment / Moment of inertia
- CT - Federsteifigkeit / Torsional stiffness
- ΔKr - max. radialer Versatz / max. parallel misalignment
- ΔKa - max. axialer Versatz / max. axial misalignment
- ΔKw - max. winkliger Versatz / max. angular misalignment
- M - Masse / Weight

Bestellbeispiel / Ordering Example:

WK6/30	53	16	18	SX
Typ / Type	L	ØD1	ØD2	Option

Typ / Type	Abmessungen / Dimensions								Technische Daten / Technical Data						
	TKN	L	Ø A	ØD1/ØD2	L1	L2	S	SA	TA	J	CT	Kr	Ka	Kw	M
WK6	Nm	mm					ISO 4017		Nm	10 ⁻³ kg m ²	10 ³ Nm/rad	mm	mm	°	kg
18	18	62	47	10-17	42	55	M4	6	4	0,1	20	0,2	1	1,5	0,25
		70			50	63				0,1	16	0,2	1	2	0,25
30	30	53	56	12-20	30	46	M4	6	4,5	0,1	38	0,2	1	1,5	0,28
		61			38	54				0,1	28	0,2	1	2	0,28
60	60	62	64	15-25	38	54	M6	6	8,5	0,4	76	0,2	1	1,5	0,48
		73			48	65				0,4	50	0,2	1	2	0,48
80	80	79	82	20-35	50	71	M6	6	10	0,9	128	0,2	1	1,5	0,85
		90			62	82				0,8	76	0,3	1	2	0,85
150	150	79	82	20-35	50	71	M6	6	15	0,8	156	0,2	1	1,5	0,85
		91			62	83				0,8	106	0,3	1	2	0,85
200	200	79	90	20-40	50	71	M6	6	15	1,4	176	0,2	1	1,5	1,00
		92			63	84				1,5	120	0,3	1	2	1,00
300	300	90	110	25-50	55	80	M8	6	17	4,1	500	0,2	1	1,5	1,92
		103			67	92				4,2	285	0,3	1	2	1,92
500	500	103	122	35-55	64	90	M8	6	25	7,0	690	0,2	1	2	2,45
		113			74	100				7,1	320	0,3	1	2	2,45
800	800	170*	157	50-70	110	150	M16	6	45	25	760	0,2	1	1,8	9,98
1400	1400	170*	157	50-70	110	150	M16	6	80	25	850	0,2	1	1,8	9,20
3000	3000	206*	157	55-75	148	188	M16	6	115	45,7	2910	0,2	1	1,5	13,10
5000	5000	206	208	60-90	146	186	M16	6	210	61	4900	0,2	1	1,5	24,30

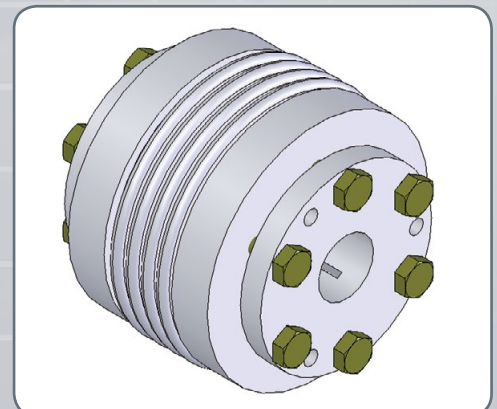
* bis Ø60 = Standardlänge - ab Ø60 = Sonderlänge (auf Anfrage) / up to Ø60 = standard length - from Ø60 on = special length (on request)

Eigenschaften / Optionen:

- Material: Balg aus rostfreiem Stahl
Konusbuchse aus Stahl
Konusaufnahme aus Aluminium
(ab Gr.800 aus Stahl)
- Temperaturbereich: -30°C bis +120°C
- die Kontaktflächen müssen öl- und fettfrei sein
- die Wellentoleranz sollte innerhalb der Passungstoleranz g6 oder h7 liegen
- Sonderausführung in Edelstahl wahlweise
- leichte Montage
- torsionssteif
- spielfrei
- wartungsfrei
- verschleißfrei
- Ausgleich von Wellenversatz
- geringes Massenträgheitsmoment
- gute Rundlaufeigenschaften
- hohe Drehmomente
- geringe Rückstellkräfte

Characteristics / Options:

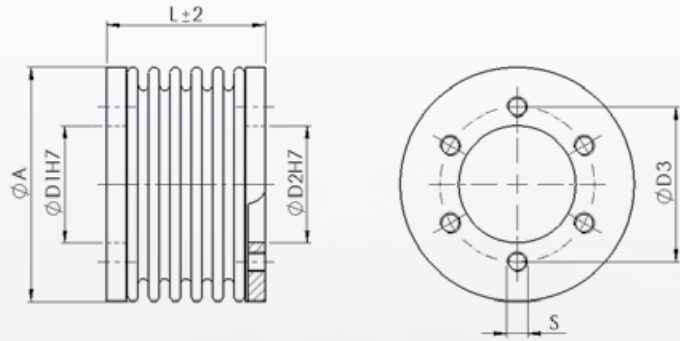
- Material: bellows made of stainless steel
conical hub made of steel
cone mount made of aluminium
(starting from size 800 made of steel)
- Temperature range: -30°C until +120°C
- contact surface have to be oil- and grease-free
- shaft tolerance should be within the fitting tolerance g6 or h7
- special design in stainless steel optional
- easy mounting
- torsionally rigid
- backlash-free
- maintenance-free
- wear-resistant
- compensation of shaft offset
- low moment of inertia
- good smooth-running properties
- high torque
- small restoring force



Metallbalgkupplung - Flanschausführung Metal Bellows Coupling - flange mounting

Abmessungen / Dimensions

- ØA - Außendurchmesser / Outside diameter
- ØD1/ØD2 - Bohrungsdurchmesser / Bore diameter
- ØD3 - Teilkreisdurchmesser / Pitch circle diameter
- L - Gesamtlänge / Overall length
- S - Gewindebohrung / Threaded hole size



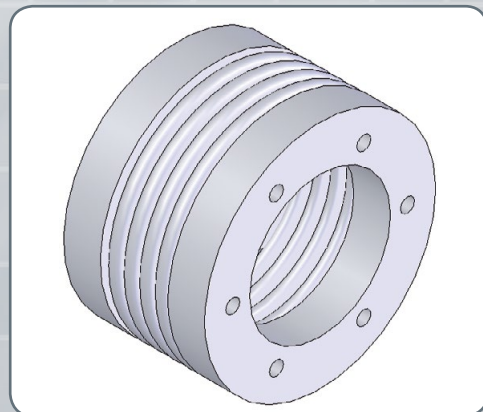
Technische Daten / Technical Data

- TKN - Drehmoment / Torque
- J - Massenträgheitsmoment / Moment of inertia
- CT - Federsteifigkeit / Torsional stiffness
- ΔKr - max. radialer Versatz / max. parallel misalignment
- ΔKa - max. axialer Versatz / max. axial misalignment
- ΔKw - max. winkelliger Versatz / max. angular misalignment
- M - Masse / Weight

Bestellbeispiel / Ordering Example:

WK7/80	50	50	SX
Typ / Type	L	ØD1 / ØD2	Option

Typ / Type	TKN	Abmessungen / Dimensions					Technische Daten / Technical Data					
		L	Ø A	ØD1/ØD2	ØD3	S	J	CT	Kr	Ka	Kw	M
WK7	Nm	mm					10 ⁻³ kg m ²	10 ³ Nm/rad	mm	mm	°	kg
18	18	36	46	22	31	M5	0,0	20	0,2	0,5	1,5	0,06
		44					0,0	16	0,3	0,5	2	0,06
30	30	30	53	28	37	M5	0,1	38	0,2	0,6	1,5	0,12
		38					0,1	28	0,2	1	2	0,12
60	60	41	64	38	46	M6	0,2	76	0,2	0,6	1,5	0,19
		51					0,2	50	0,2	1	2	0,19
80	80	50	82	50	62	M6	0,5	128	0,2	0,5	1,5	0,36
		61					0,5	76	0,3	1	2	0,36
150	150	51	82	50	62	M6	0,5	156	0,2	0,5	1,5	0,36
		62					0,5	105	0,3	1	2	0,36
200	200	51	90	50	62	M6	0,9	176	0,2	0,5	1,5	0,48
		63					0,9	120	0,3	1	2	0,48
300	300	54	110	65	80	M8	1,8	500	0,2	0,5	1,5	0,59
		66					1,9	285	0,3	1	2	0,59
500	500	62	122	70	94	M8	2,3	685	0,2	0,5	1,5	0,88
		72					2,4	320	0,3	1	2	0,88
800	800	131	154	85	110	M16	10,8	760	0,2	0,8	1,8	3,74
1400	1400	131	154	85	110	M16	10,8	850	0,2	0,8	1,8	3,73
3000	3000	136	154	85	110	M16	10,8	2910	0,2	0,8	1,5	3,90
5000	5000	146	207	100	130	M16	63,3	4900	0,2	0,8	1,5	11,30



Eigenschaften / Optionen:

- Material: Balg aus rostfreiem Stahl
Naben aus Aluminium
(ab Gr. 800 aus Stahl)
- Temperaturbereich: -30°C bis +120°C
- die Wellentoleranz sollte innerhalb der Passungstoleranz g6 oder h7 liegen
- Sonderausführung in Edelstahl wahlweise
- leichte Montage
- torsionsstif
- spielfrei
- wartungsfrei
- verschleißfrei
- korrosionsbeständig
- Ausgleich von Wellenversatz
- geringes Massenträgheitsmoment
- geeignet für hochdynamische Anwendungen
- besonders geeignet für direkten Flanschbau
- Zentrierung über Innenpassung

Characteristics / Options:

- Material: bellows made of stainless steel
hubs made of aluminium (starting from size 800 made of steel)
- Temperature range: -30°C until +120°C
- shaft tolerance should be within the fitting tolerance g6 or h7
- special design in stainless steel optional
- easy mounting
- torsionally rigid
- backlash-free
- maintenance-free
- wear-resistant
- corrosion-resistant
- compensation of shaft offset
- low moment of inertia
- suitable for highly dynamic applications
- especially suitable for direct flange mounting
- centering via interior fit

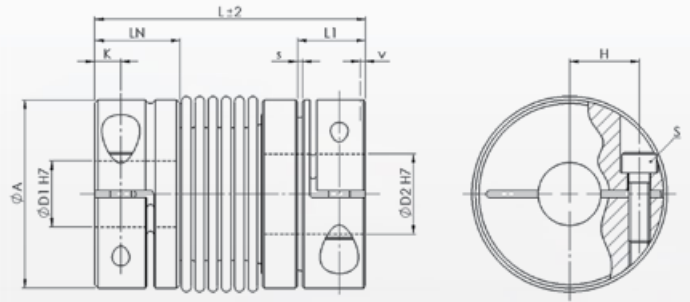
Metallbalgkupplung - steckbar mit Klemmnabe
 Metal Bellows Coupling - pluggable with clamping hub

Abmessungen / Dimensions

- ØA - Außendurchmesser / Outside diameter
- ØD1/ØD2 - Bohrungsdurchmesser / Bore diameter
- L - Gesamtlänge / Overall length
- LN - Nabenlänge / Length of the clamping hub
- L1 - Grundabmessung / Basic dimension
- s - Abstand / Space
- K - Grundabmessung / Basic dimension
- H - Grundabmessung / Basic dimension
- S - Spannschrauben / Clamping screw size
- v - Vorspannung / Preload distance

Technische Daten / Technical Data

- TKN - Drehmoment / Torque
- TA - Anziehmoment der Spannschraube / Installation torque per screw
- J - Massenträgheitsmoment / Moment of inertia
- CT - Federsteifigkeit / Torsional stiffness
- CR - Federsteifigkeit / Torsional stiffness
- CA - Federsteifigkeit / Torsional stiffness
- ΔKr - max. radialer Versatz / max. parallel misalignment
- ΔKa - max. axialer Versatz / max. axial misalignment
- ΔKw - max. winkelliger Versatz / max. angular misalignment
- n_{max} - max. Drehzahl / max. speed
- M - Masse / Weight



Bestellbeispiel / Ordering Example:

WK8/30	78	15	20	SX
Typ / Type	L	ØD1	ØD2	Option

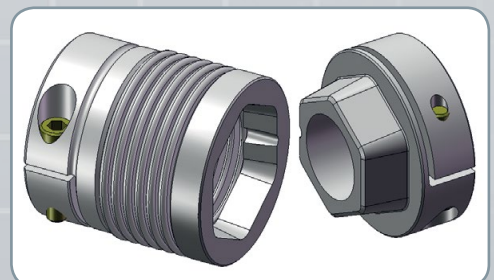
Typ / Type	Abmessungen / Dimensions												Technische Daten / Technical Data										
	TKN	L	Ø A	ØD1	ØD2	LN	L1	s	V	K	H	S	TA	J	CT	CR	CA	Kr	Ka	Kw	n _{max}	M	
WK8	Nm	mm											ISO 4762	Nm	10 ⁻³ kg m ²	10 ³ Nm/rad	N/mm	N/mm	mm	mm	°	min ⁻¹	kg
4,5	4,5	48	32,5	5-16	5-16	13	12	1,5	0,7	4,5	12	M4	3,5	0,01	6,5	442	46	0,1	0,3	1,5	15000	0,06	
		56												0,01	4,1	106	28	0,2	0,5	2		0,07	
10	10	54	40	6-22	5-20	14	12	1,5	1	4,7	15,5	M4	4,5	0,02	8,1	358	45	0,2	0,4	1,5	15000	0,09	
		64												0,03	6,8	190	33	0,3	0,6	2		0,11	
18	18	58	45	10-25	10-21	20,5	14	2	0,5-1,0	5,7	17,5	M5	8	0,05	19	203	50	0,2	0,5	1,5	12700	0,16	
		66												0,06	17	82	38	0,2	0,5	1,5		0,17	
30	30	70	54	10-26	10-25	25	19	2	0,5-1,0	7,5	20	M6	15	0,13	36	720	50	0,1	0,5	1	10200	0,29	
		78												0,14	26	222	29	0,2	0,8	1,5		0,3	
60	60	84	65	12-34	12-32	30	23	2	0,5-1,5	10	24	M8	40	0,32	75	1120	90	0,1	0,5	1	8700	0,48	
		95												0,35	50	335	52	0,2	0,8	1,5		0,52	
80	80	94	79	14-40	14-38	34	24	2	0,5-1,5	11,8	28	M10	72	0,84	135	1400	85	0,2	0,5	1	6800	0,81	
		106												0,91	85	450	55	0,2	0,7	1,5		0,86	
150	150	94	79	20-42	14-38	34	24	2	0,5-1,5	11,8	28	M10	84	0,85	150	1900	145	0,2	0,5	1	6800	0,91	
		106												1,05	100	580	85	0,3	0,6	1,5		0,96	
200	200	105	90	22-43	20-40	38,5	26	2	0,5-1,5	13	31,5	M12	125	1,47	170	2400	145	0,2	0,5	1	6300	1,18	
		117												1,67	115	460	82	0,3	0,7	1,5		1,28	
300	300	112	109	30-45	24-43	38	29	2	0,5-1,5	13	35	M12	145	3,31	500	6250	280	0,2	0,5	1	5900	1,71	
		123												3,48	280	1450	145	0,2	0,8	1,5		1,79	
500	500	134	119	36-60	36-60	41,5	44	2	0,5-2,0	15	42	M14	190	5,64	685	8100	100	0,2	0,5	1	4900	2,39	
		140												6,12	315	1000	85	0,2	0,9	1,5		2,49	

Eigenschaften / Optionen:

- Material: Balg aus rostfreiem Stahl
Naben aus Aluminium
- Temperaturbereich: -30°C bis +120°C
- die Wellentoleranz sollte innerhalb der Passungstoleranz g6 oder h7 liegen
- Sonderausführung in Edelstahl wahlweise
- leichte Montage
- torsionssteif
- spielfrei
- wartungsfrei
- verschleißfrei
- hohe Leistungsdichte
- axial steckbar

Characteristics / Options:

- Material: bellows made of stainless steel
hubs made of aluminium
- Temperature range: -30°C until +120°C
- shaft tolerance should be within the fitting tolerance g6 or h7
- special design in stainless steel optional
- easy mounting
- torsionally rigid
- backlash-free
- maintenance-free
- wear-resistant
- hohe Leistungsdichte
- axial pluggable



WKE/G	<p>1 - 1040 Nm Elastomerkupplung mit Stiftschraube und Passfedernut / Servo Insert Coupling with set screw and keyway</p>	<p>Seite / Page 19</p>	WKE/ND	<p>3 - 325 Nm Elastomerkupplung mit Spreiznabe / Servo Insert Coupling with expanding shaft clamp</p>	<p>Seite / Page 23</p>
--------------	--	-----------------------------------	---------------	--	-----------------------------------

WKE/N	<p>1 - 685 Nm Elastomerkupplung mit Klemmnabe / Servo Insert Coupling with clamping hub</p>	<p>20</p>	WKE/S	<p>7,5 - 1040 Nm Elastomerkupplung mit Spannring / Servo Insert Coupling with conical taper clamping ring</p>	<p>24</p>
--------------	--	------------------	--------------	--	------------------

WKE/H	<p>7,5 - 525 Nm Elastomerkupplung mit Klemmnabe (Halbschale) / Servo Insert Coupling with clamping hub (split hub)</p>	<p>21</p>	WKE/SL	<p>7,5 - 525 Nm Elastomerkupplung mit Spannring (Aluminium - leichte Ausführung) / Servo Insert Coupling with conical taper clamping ring (aluminium - light design)</p>	<p>25</p>
--------------	---	------------------	---------------	---	------------------

WKE/NK	<p>7,5 - 525 Nm Elastomerkupplung mit Klemmnabe (kurze Ausführung) / Servo Insert Coupling with clamping hub (compact design)</p>	<p>22</p>	WKE/RF	<p>10 - 525 Nm Elastomerkupplung ungebohrt (Edelstahl) / Servo Insert Coupling without bore (stainless steel)</p>	<p>26</p>
---------------	--	------------------	---------------	--	------------------

Einsatzgebiete:

- Lineareinheiten
- Werkzeugmaschinen
- Spindelhubeinheiten
- Verpackungsmaschinen
- Messantrieben
- Präzisionsantrieben
- Vorschubantrieben

Area of Application:

- linear units
- machine tools
- spindle lifting units
- packaging machines
- encoder
- precision drives
- feed drives

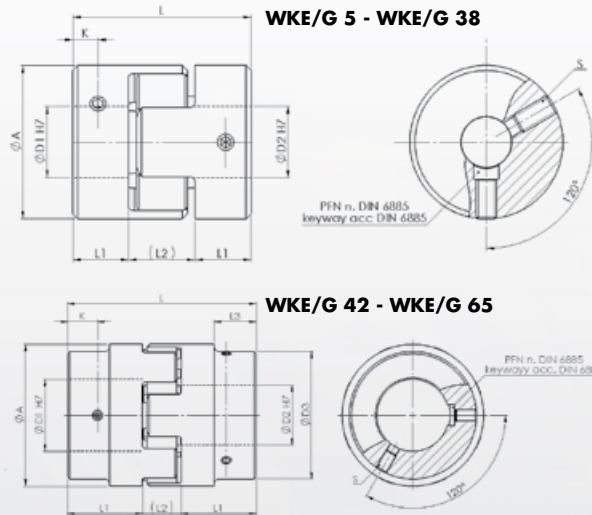
Elastomerkupplung mit Stiftschrauben und Passfedernut Servo-Insert Coupling with set screws and keyway

Abmessungen / Dimensions

- ØA - Außendurchmesser / Outside diameter
- ØD1/ØD2 - Bohrungsdurchmesser / Bore diameter
- ØD3 - Grundabmessung / Reference dimension
- L - Gesamtlänge / Overall length
- L1 - Grundabmessung / Reference dimension
- L2 - Grundabmessung / Reference dimension
- L3 - Grundabmessung / Reference dimension
- K - Grundabmessung / Reference dimension
- S - Stiftschraube / Set screw size

Technische Daten / Technical Data

- TKN - Drehmoment / Torque
- TA - Anziehmoment der Stiftschraube / Installation torque per screw
- J - Massenträgheitsmoment / Moment of inertia
- n_{max} - max. Drehzahl / max. speed
- M - Masse / Weight



Bestellbeispiel / Ordering Example:

WKE/G-19	12	16	98	SX
Typ / Type	ØD1	ØD2	Zahnkranz / spider	Option

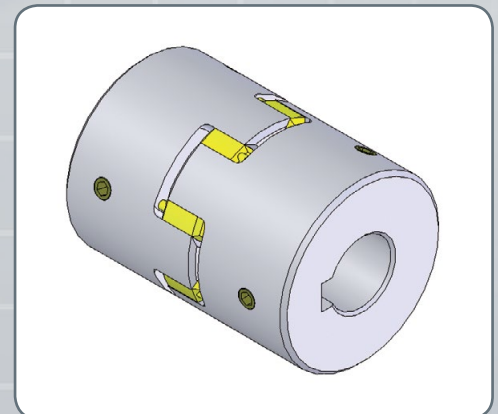
Material	Typ / Type			Abmessungen / Dimensions									Technische Daten / Technical Data			
	WKE/G	TKN		L	ØA	ØD1-ØD2	ØD3	L1	L2	L3	K	S	TA	J	n _{max}	M
		98° ShA	92° ShA													
Aluminium	5	1,7	1	15	10	2-5	-	5	5	-	2,5	M3	2,5	0,04	47500	0,005
	7	2	1,2	22	14	3-7	-	7	8	-	3,5	M3	2,5	0,2	35000	0,009
	9	5	3	30	20	4-10	-	10	10	-	5	M4	5	1,1	24000	0,02
	14	12,5	7,5	35	30	5-16	-	11	12	-	5	M4	5	5,6	16000	0,05
	19	17	10	66	40	6-24	-	25	16	-	10	M5	10	36	12000	0,18
	24	60	35	78	55	8-28	-	30	18	-	10	M5	10	150	8700	0,41
	28	160	95	90	65	10-38	-	35	20	-	15	M8	15	330	7400	0,65
Stahl / Steel	38	325	190	114	80	12-45	-	45	24	-	15	M8	15	960	6000	1,27
	42	450	265	126	95	14-55	85	50	26	28	20	M8	20	4900	5000	4,92
	48	525	310	140	105	15-62	95	56	28	32	20	M8	20	8300	4600	6,72
	55	685	410	160	120	20-74	110	65	30	37	20	M10	20	15000	4000	10,18
	65	1040	900	185	135	22-80	115	75	35	47	20	M10	25	25000	3500	13,70

Eigenschaften / Optionen:

- Material: Naben aus Aluminium (ab Gr.42 aus Stahl)
- Standard Zahnkranz: 92° Sh
- Zahnkranz 64° Sh; 80° Sh, 98° Sh wahlweise
- die Kontaktflächen müssen öl- und fettfrei sein
- die Wellentoleranz sollte innerhalb der Passungstoleranz g6 oder h7 liegen
- Sonderausführung in Edelstahl wahlweise
- ohne Passfedernut lieferbar
- leichte Montage
- torsionssteif
- wartungsfrei
- verschleißfrei
- korrosionsbeständig
- Ausgleich von Wellenversatz
- geringes Massenträgheitsmoment
- geringer Einbauraum
- geeignet für dynamische Anwendungen
- preiswert
- gute Rundlaufgenauigkeit
- schwingungsdämpfend
- elektrisch isolierend
- steckbar
- spielfrei

Characteristics / Options:

- Material: hubs made of aluminium (starting from size 42 made of steel)
- standard spider: 92° Sh
- spider 64° Sh; 80° Sh; 98° Sh optional
- contact surface have to be oil- and grease-free
- shaft tolerance should be within the fitting tolerance g6 or h7
- special design in stainless steel optional
- also available without keyway
- easy mounting
- torsionally rigid
- maintenance-free
- wear-resistant
- corrosion-resistant
- compensation of shaft offset
- low moment of inertia
- small installation space
- suitable for highly dynamic applications
- low-cost
- good concentricity
- vibration damping
- electrically isolating
- press-fit design
- backlash-free



Elastomerkupplung mit Klemmnaben
 Servo-Insert Coupling with clamping hubs

Abmessungen / Dimensions

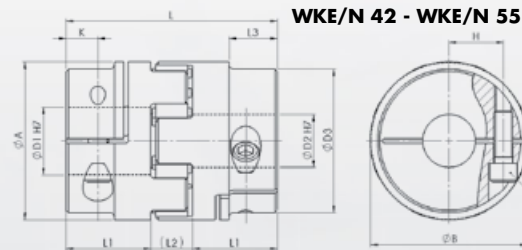
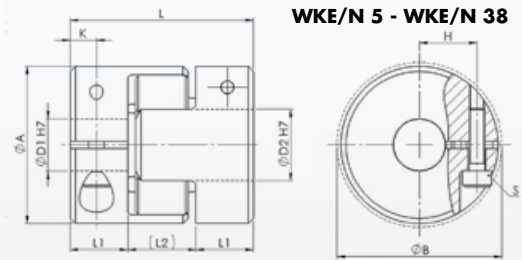
- ØA - Außendurchmesser / Outside diameter
- ØB - Stördurchmesser / Clearance diameter
- ØD1/ØD2 - Bohrungsdurchmesser / Bore diameter
- ØD3 - Grundabmessung / Reference dimension
- L - Gesamtlänge / Overall length
- L1 - Grundabmessung / Reference dimension
- L2 - Grundabmessung / Reference dimension
- L3 - Grundabmessung / Reference dimension
- K - Grundabmessung / Reference dimension
- H - Grundabmessung / Reference dimension
- S - Spanschrauben / Clamping screw size

Technische Daten / Technical Data

- TKN - Drehmoment / Torque
- TA - Anziehmoment der Spanschraube / Installation torque per screw
- J - Massenträgheitsmoment / Moment of inertia
- n_{max} - max. Drehzahl / max. speed
- M - Masse / Weight

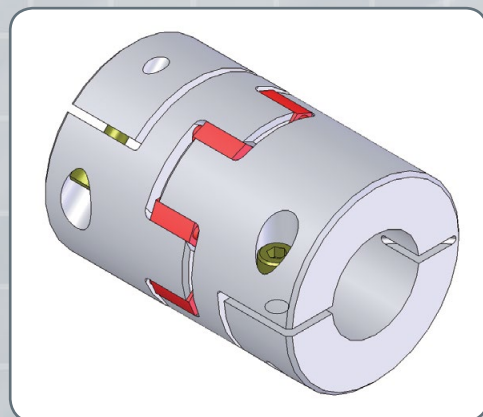
Bestellbeispiel / Ordering Example:

WKE/N-19	12	16	98	SX
Typ / Type	ØD1	ØD2	Zahnkranz / spider	Option



Material	Typ / Type	Abmessungen / Dimensions												Technische Daten / Technical Data					
		WKE/N	TKN		L	ØA	ØD1-ØD2	ØD3	L1	L2	L3	ØB	K	H	S	TA	J	n _{max}	M
			98° ShA	92° ShA															
Aluminium	5	1,7	1	15	10	2,4	-	5	5	-	11,5	2,5	3,2	M1,6	0,3	0,04	38000	0,005	
	7	2	1,2	22	14	3-7	-	7	8	-	16,5	3,5	5	M2	0,4	0,2	26000	0,009	
	9	5	3	30	20	5-9	-	10	10	-	23,4	5	7,3	M2,5	0,8	1,1	18000	0,015	
	14	12,5	7,5	35	30	6-16	-	11	13	-	32,2	5	11	M3	1,4	5,6	12000	0,05	
	19	17	10	66	40	10-24	-	25	16	-	45,7	12	14,5	M6	10,5	36	9500	0,15	
	24	60	35	78	55	12-28	-	30	18	-	57,4	10,5	20	M6	10,5	150	7000	0,35	
	28	160	95	90	65	15-35	-	35	20	-	72,6	11,5	24,5	M8	25	330	6000	0,65	
Stahl / Steel	38	325	190	114	80	16-45	-	45	24	-	83,3	15,5	30	M8	25	960	4700	1,27	
	42	450	265	126	95	25-50	85	50	26	28	95	18	32,5	M10	69	4900	4000	4,92	
	48	525	310	140	105	25-55	95	56	28	32	105	21	36	M12	120	8300	3500	6,72	
	55	685	410	160	120	26-70	110	65	30	37	120	26	42,50	M12	120	15000	3000	10,18	

WKE/N	Bohrungsdurchmesser (mm) und dazugehörige Drehmomentwerte (Nm) / Bore Size (mm) and transmissible torque (Nm) of the coupling																			
Größe	Ø2	Ø3	Ø4	Ø6	Ø8	Ø10	Ø12	Ø15	Ø19	Ø22	Ø25	Ø30	Ø35	Ø40	Ø45	Ø50	Ø55	Ø60	Ø65	
5	0,5	0,5	0,5	1																
7		0,9	1,1	1,2																
9			2,1	2,3	2,5	2,7	2,9													
14				4,8	5,1	5,5	5,8	6,3												
19					25	27	28	30	32	30										
24						34	35	38	40	42	45									
28								79	85	89	92	99	104							
38								92	98	103	106	113	117	124	131					
42									225	239	245	261	275	290	300					
48											390	415	435	450	480					
55												486	507	526	547	567	587	608		



Eigenschaften / Optionen:

- Material: Naben aus Aluminium (ab Gr.42 aus Stahl)
- Standardzahnkranz: 98° Sh
- Zahnkranz 64° Sh; 80° Sh; 92° Sh wahlweise
- die Kontaktflächen müssen öl- und fettfrei sein
- die Wellentoleranz sollte innerhalb der Passungstoleranz g6 oder h7 liegen
- Passfedernut nach DIN 6885 wahlweise
- Sonderausführung in Edelstahl wahlweise
- leichte Montage
- torsionssteif
- wartungsfrei
- verschleißfrei
- korrosionsbeständig
- Ausgleich von Wellenversatz
- geringes Massenträgheitsmoment
- geringer Einbauraum
- geeignet für dynamische Anwendungen
- preiswert
- gute Rundlaufgenauigkeit
- schwingungsdämpfend
- elektrisch isolierend
- steckbar
- spielfrei

Characteristics / Options:

- Material: hubs made of aluminium (starting from size 42 made of steel)
- standard spider: 98° Sh
- spider 64° Sh; 80° Sh; 92° Sh optional
- contact surface have to be oil- and grease-free
- shaft tolerance should be within the fitting tolerance g6 or h7
- keyway acc. DIN 6885 optional
- special design in stainless steel optional
- easy mounting
- torsionally rigid
- maintenance-free
- wear-resistant
- corrosion-resistant
- compensation of shaft offset
- low moment of inertia
- small installation space
- suitable for dynamic applications
- low-cost
- good concentricity
- vibration damping
- electrically isolating
- press-fit design
- backlash-free

Elastomerkupplung mit Klemmnaben - Halbschalenausführung Servo-Insert Coupling with split clamping hubs

Abmessungen / Dimensions

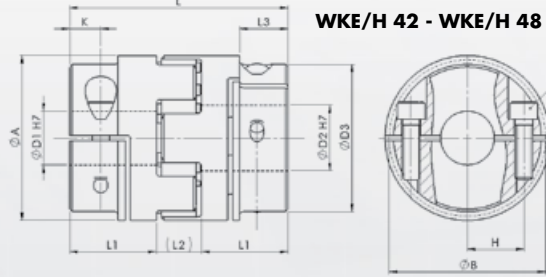
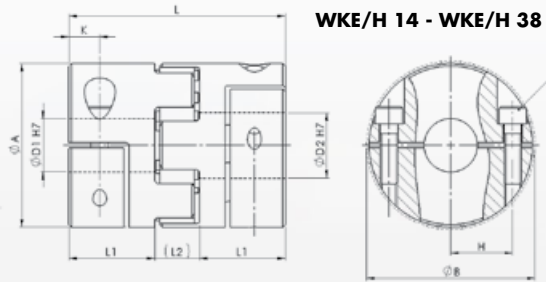
- ØA - Außendurchmesser / Outside diameter
- ØB - Stördurchmesser / Clearance diameter
- ØD1/ØD2 - Bohrungsdurchmesser / Bore diameter
- ØD3 - Grundabmessung / Reference dimension
- L - Gesamtlänge / Overall length
- L1 - Grundabmessung / Reference dimension
- L2 - Grundabmessung / Reference dimension
- L3 - Grundabmessung / Reference dimension
- K - Grundabmessung / Reference dimension
- H - Grundabmessung / Reference dimension
- S - Spanschraube / Clamping screw size

Technische Daten / Technical Data

- TKN - Drehmoment / Torque
- TA - Anziehmoment der Spanschraube / Installation torque per screw
- J - Massenträgheitsmoment / Moment of inertia
- n_{max} - max. Drehzahl / max. speed
- M - Masse / Weight

Bestellbeispiel / Ordering Example:

WKE/H-19	12	16	98	SX
Typ / Type	ØD1	ØD2	Zahnkranz / spider	Option



Material	Typ / Type		Abmessungen / Dimensions											Technische Daten / Technical Data				
	WKE/H	TKN		L	ØA	ØD1-D2	ØD3	L1	L2	L3	ØB	K	H	S ISO 4762	TA	J	n _{max}	M
		98° ShA	92° ShA															
Aluminium	14	12,5	7,5	35	30	6-16	-	11	13	-	32,2	5	11	M4	1,35	5,6	12000	0,020
	19	17	10	66	40	10-24	-	25	16	-	45,7	11	14,5	M5	8	36	9500	0,066
	24	60	35	78	55	12-28	-	30	18	-	57,4	10,5	20	M6	10,5	150	7000	0,132
	28	160	95	90	65	15-35	-	35	20	-	72,6	11,5	24,5	M8	25	330	6000	0,253
Stahl / Steel	38	325	190	114	80	16-45	-	45	24	-	83,3	15,5	30	M8	25	960	4700	0,455
	42	450	265	126	95	25-50	85	50	26	28	95	18	32,5	M10	69	4900	4000	1,850
	48	525	310	140	105	25-55	95,0	56	28	32	105	21	36	M12	120	8300	3500	2,450

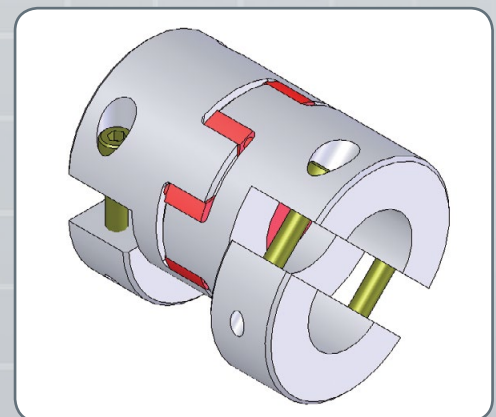
WKE/H	Bohrungsdurchmesser (mm) und dazugehörige Drehmomentwerte (Nm) / Bore Size (mm) and transmissible torque (Nm) of the coupling														
Größe	Ø4	Ø6	Ø8	Ø10	Ø12	Ø15	Ø19	Ø22	Ø25	Ø30	Ø35	Ø40	Ø45	Ø50	
14		4,8	5,1	5,5	5,8	6,3									
19			25	27	28	30	32								
24				34	35	38	40	42	45						
28					79	85	89	92	99	104					
38					92	98	103	106	113	117	124	131			
42						225	239	245	261	275	290	300			
48								390	415	435	450	480	495		

Eigenschaften / Optionen:

- Material: Naben aus Aluminium (ab Gr.42 aus Stahl)
- Standardzahnkranz: 98° Sh
- Zahnkranz 64° Sh; 80° Sh; 92° Sh wahlweise
- die Kontaktflächen müssen öl- und fettfrei sein
- die Wellentoleranz sollte innerhalb der Passungstoleranz g6 oder h7 liegen
- Passfedern nach DIN 6885 wahlweise
- Sonderausführung in Edelstahl wahlweise
- leichte Montage
- torsionssteif
- wartungsfrei
- verschleißfrei
- korrosionsbeständig
- Ausgleich von Wellenversatz
- geringes Massenträgheitsmoment
- geringer Einbauraum
- geeignet für dynamische Anwendungen
- preiswert
- gute Rundlaufgenauigkeit
- schwingungsdämpfend
- elektrisch isolierend
- steckbar
- radial montierbar durch geteilte Klemmnabe
- spielfrei

Characteristics / Options:

- Material: hubs made of aluminium (starting from size 42 made of steel)
- standard spider: 98° Sh
- spider 64° Sh; 80° Sh; 92° Sh optional
- contact surface have to be oil- and grease-free
- shaft tolerance should be within the fitting tolerance g6 or h7
- keyway acc. DIN 6885 optional
- special design in stainless steel optional
- easy mounting
- torsionally rigid
- maintenance-free
- wear-resistant
- corrosion-resistant
- compensation of shaft offset
- low moment of inertia
- small installation space
- suitable for dynamic applications
- low-cost
- good concentricity
- vibration damping
- electrically isolating
- press-fit design
- radial mountable by divided clamping hub
- backlash-free



Elastomerkupplung mit Klemmnaben - kurze Ausführung Servo-Insert Coupling with clamping hubs - compact design

Abmessungen / Dimensions

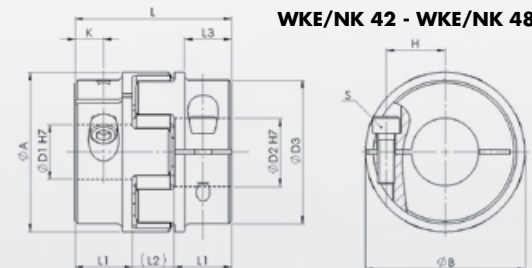
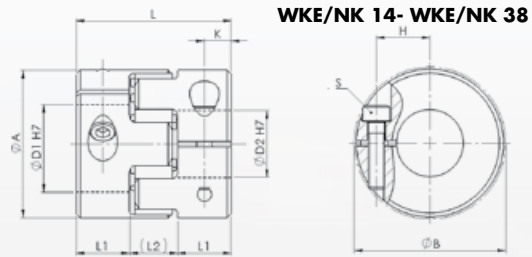
- ØA - Außendurchmesser / Outside diameter
- ØB - Stördurchmesser / Clearance diameter
- ØD1/ØD2 - Bohrungsdurchmesser / Bore diameter
- ØD3 - Grundabmessung / Reference dimension
- L - Gesamtlänge / Overall length
- L1 - Grundabmessung / Reference dimension
- L2 - Grundabmessung / Reference dimension
- L3 - Grundabmessung / Reference dimension
- K - Grundabmessung / Reference dimension
- H - Grundabmessung / Reference dimension
- S - Spannschrauben / Clamping screw size

Technische Daten / Technical Data

- TKN - Drehmoment / Torque
- TA - Anziehmoment der Spannschraube / Installation torque per screw
- J - Massenträgheitsmoment / Moment of inertia
- M - Masse / Weight

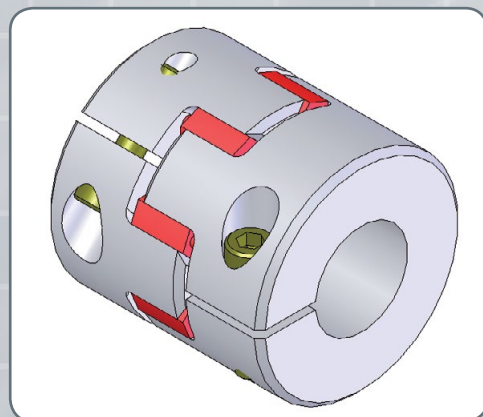
Bestellbeispiel / Ordering Example:

WKE/NK-19	12	16	98	SX
Typ / Type	ØD1	ØD2	Zahnkranz / spider	Option



Material	Typ / Type		Abmessungen / Dimensions											Technische Daten / Technical Data			
	WKE/NK	TKN		L	ØA	ØD1-ØD2	ØD3	L1	L2	L3	ØB	K	H	S	TA	J	M
		98° ShA	92° ShA														
		Nm															
Aluminium	14	12,5	7,5	35	30	6-16	-	11	13	-	32,2	5	10,5	M4	5	5,7	0,049
	19	17	10	50	40	10-24	-	17	16	-	45,7	8,5	15	M5	10	36	0,12
	24	60	35	58	55	12-28	-	20	18	-	57,4	10	20	M6	18	150	0,28
	28	160	95	62	65	15-35	-	21	20	-	72,6	10,5	24,5	M8	43	330	0,36
	38	325	190	86	80	16-45	-	31	24	-	83,3	15,5	30	M10	84	1040	0,85
Stahl / Steel	42	450	265	94	95	25-50	85	34	26	28	95	18	32,50	M10	84	6100	4,20
	48	525	310	108	105	40-60	95	40	28	32	105	20	50	M12	145	14600	6,00

WKE/NK	Bohrungsdurchmesser (mm) und dazugehörige Drehmomentwerte (Nm) / Bore Size (mm) and transmissible torque (Nm) of the coupling															
Größe	Ø4	Ø6	Ø8	Ø10	Ø12	Ø15	Ø19	Ø22	Ø25	Ø30	Ø35	Ø40	Ø45	Ø50	Ø55	Ø60
14		10,6	12,5	12,5	12,5	12,5										
19			17	17	17	17	17									
24				43,9	51,8	60	60	60	60	60						
28						120	141	158	160	160	160	160				
38						191	232	273	302	325	325	325	325			
42									305	358	409	450	450	450		
48												520	600	660	750	850



Eigenschaften / Optionen:

- Material: Naben aus Aluminium (ab Gr.42 aus Stahl)
- Standardzahnkranz: 98° Sh
- Zahnkranz 64° Sh; 80° Sh; 92° Sh wahlweise
- die Kontaktflächen müssen öl- und fettfrei sein
- die Wellentoleranz sollte innerhalb der Passungstoleranz g6 oder h7 liegen
- Passfedernut nach DIN 6885 wahlweise
- Sonderausführung in Edelstahl wahlweise
- leichte Montage
- torsionssteif
- wartungsfrei
- verschleißfrei
- korrosionsbeständig
- Ausgleich von Wellenversatz
- geringes Massenträgheitsmoment
- geringer Einbauraum
- geeignet für dynamische Anwendungen
- preiswert
- gute Rundlaufgenauigkeit
- schwingungsdämpfend
- elektrisch isolierend
- steckbar
- kurze Bauform
- spielfrei

Characteristics / Options:

- Material: hubs made of aluminium (starting from size 42 made of steel)
- standard spider: 98° Sh
- spider 64° Sh; 80° Sh; 92° Sh optional
- contact surface have to be oil- and grease-free
- shaft tolerance should be within the fitting tolerance g6 or h7
- keyway acc. DIN 6885 optional
- special design in stainless steel optional
- easy mounting
- torsionally rigid
- maintenance-free
- wear-resistant
- corrosion-resistant
- compensation of shaft offset
- low moment of inertia
- small installation space
- suitable for dynamic applications
- low-cost
- good concentricity
- vibration damping
- electrically isolating
- press-fit design
- compact, reduced length
- backlash-free

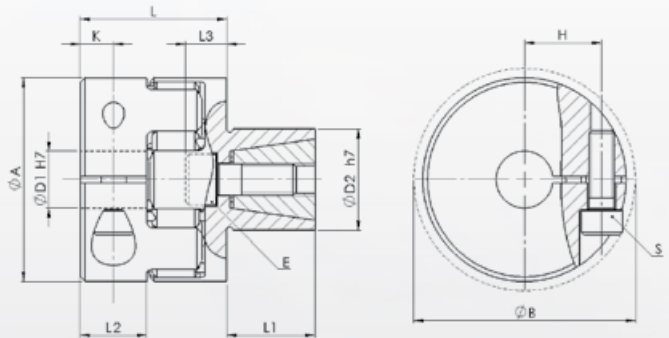
Elastomerkupplung mit Spreiznabe
 Servo-Insert Coupling with expanding shaft clamp

Abmessungen / Dimensions

- ØA - Außendurchmesser / Outside diameter
- ØB - Stördurchmesser / Clearance diameter
- ØD1 - Bohrungsdurchmesser / Bore diameter
- ØD2 - Dorndurchmesser / Clamp diameter
- L - Gesamtlänge / Overall length
- L1 - Grundabmessung / Reference dimension
- L2 - Grundabmessung / Reference dimension
- L3 - Grundabmessung / Reference dimension
- K - Grundabmessung / Reference dimension
- H - Grundabmessung / Reference dimension
- S/E - Spanschrauben / Clamping screw size

Technische Daten / Technical Data

- TKN - Drehmoment / Torque
- TA - Anziehungsmoment der Spanschraube / Installation torque per screw
- J - Massenträgheitsmoment / Moment of inertia
- n_{max} - max. Drehzahl / max. speed
- M - Masse / Weight



Bestellbeispiel / Ordering Example:

WKE/ND-19	12	20	98	SX
Typ / Type	ØD1	ØD2	Zahnkranz / spider	Option

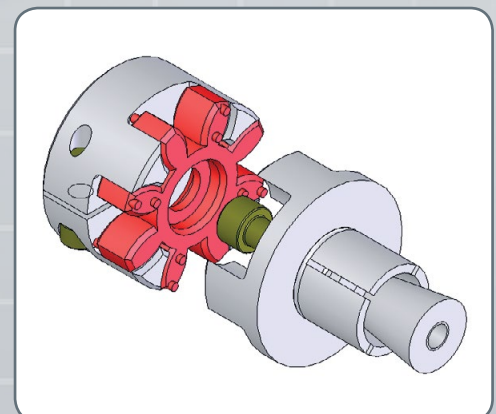
Typ / Type	Abmessungen / Dimensions													Technische Daten / Technical Data					
	TKN		L	ØA	ØD1	ØD2	L1	L2	L3	ØB	K	H	S	E	TA	TA	J	n _{max}	M
WKE/ND	98° ShA	92° ShA													(S)	(E)	kg cm ²	min ⁻¹	kg
	Nm		mm										ISO 4762		Nm	Nm	kg cm ²	min ⁻¹	kg
9	5	3	29	20	5.9	10-16	11	8	9	23,4	5	7,3	M2,5	M4	0,75	8	1,1	18000	0,04
14	12,5	7,5	30	30	6-16	13-25	12,5	11	7	32,2	5	11	M3	M5	2	9	5,6	12000	0,05
19	17	10	41	40	10-24	14-30	20	17	8	45,7	12	14,5	M5	M6	15	15	36	9500	0,12
24	60	35	46	55	12-28	23-38	30	20	12	57,4	10,5	20	M6	M8	15	35	150	7000	0,30
28	160	95	49	65	15-35	26-42	36	21	13	72,6	11,5	24,5	M8	M10	35	70	330	6000	0,50
38	325	190	68	80	16-45	38-60	45	31	17	83,3	15,5	30	M8	M12	35	120	960	4700	0,90

Eigenschaften / Optionen:

- Material: Naben aus Aluminium
- Standardzahnkranz: 98° Sh
- Zahnkranz 64° Sh; 80° Sh; 92° Sh wahlweise
- die Kontaktflächen müssen öl- und fettfrei sein
- die Wellentoleranz sollte innerhalb der Passungstoleranz g6 oder h7 liegen
- Passfedernut nach DIN 6885 wahlweise
- Sonderausführung in Edelstahl wahlweise
- leichte Montage
- torsionssteif
- wartungsfrei
- verschleißfrei
- korrosionsbeständig
- Ausgleich von Wellenversatz
- geringes Massenträgheitsmoment
- geringer Einbauraum
- geeignet für dynamische Anwendungen
- preiswert
- gute Rundlaufgenauigkeit
- schwingungsdämpfend
- elektrisch isolierend
- steckbar
- spielfrei
- kurze Bauform
- spielfrei

Characteristics / Options:

- Material: hubs made of aluminium
- standard spider: 98° Sh
- spider 64° Sh; 80° Sh; 92° Sh optional
- contact surface have to be oil- and grease-free
- shaft tolerance should be within the fitting tolerance g6 or h7
- keyway acc. DIN 6885 optional
- special design in stainless steel optional
- easy mounting
- torsionally rigid
- maintenance-free
- wear-resistant
- corrosion-resistant
- compensation of shaft offset
- low moment of inertia
- small installation space
- suitable for dynamic applications
- low-cost
- good concentricity
- vibration damping
- electrically isolating
- press-fit design
- backlash-free
- compact, reduced length
- backlash-free



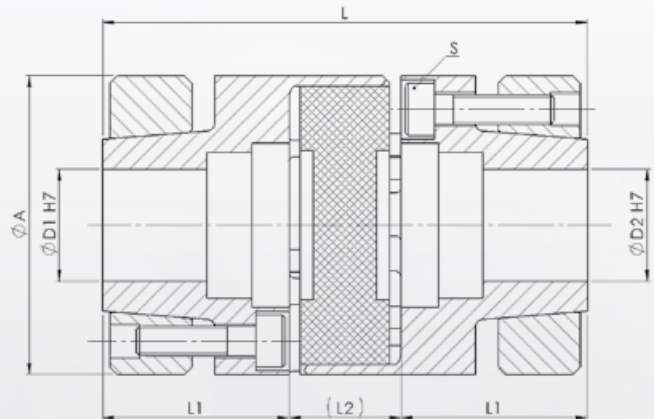
Elastomerkupplung mit Spannring Servo-Insert Coupling with conical taper clamping rings

Abmessungen / Dimensions

- ØA - Außendurchmesser / Outside diameter
- ØD1/ØD2 - Bohrungsdurchmesser / Bore diameter
- L - Gesamtlänge / Overall length
- L1 - Grundabmessung / Reference dimension
- L2 - Grundabmessung / Reference dimension
- S - Spanschrauben / Clamping screw size

Technische Daten / Technical Data

- TKN - Drehmoment / Torque
- TA - Anziehmoment der Spanschraube / Installation torque per screw
- J - Massenträgheitsmoment / Moment of inertia
- n_{max} - max. Drehzahl / max. speed
- M - Masse / Weight

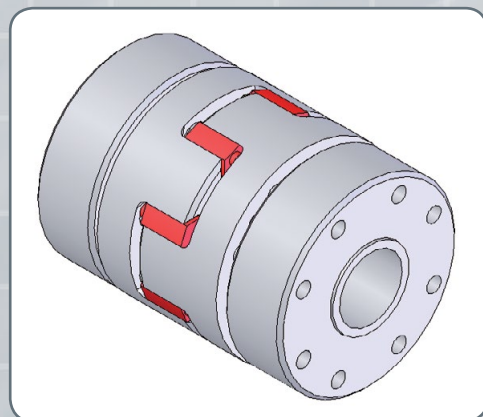


Bestellbeispiel / Ordering Example:

WKE/S-28	20	24	98	SX
Typ / Type	ØD1	ØD2	Zahnkranz / spider	Option

Material	Typ / Type	Abmessungen / Dimensions								Technische Daten / Technical Data					
		TKN		L	ØA	ØD1-ØD2	L1	L2	S	TA	J	n _{max}	M		
		98° ShA	92° ShA												
		Nm		mm								Nm	kg cm ²	min ⁻¹	kg
Aluminium	14	12,5	7,5	50	30	6-14	18,5	13	M3	1,3	6,5	25000	0,11		
	19	17	10	66	40	10-20	25	16	M4	2,9	32	18500	0,37		
	24	60	35	78	55	16-26	30	18	M5	6	138	13900	0,82		
	28	160	95	90	65	15-38	35	20	M5	6	310	11800	1,21		
	38	325	190	114	80	22-48	45	24	M6	10	960	9600	2,50		
Stahl / Steel	42	450	265	126	95	28-50	50	26	M8	35	3500	8000	4,68		
	48	525	310	140	105	35-55	56	28	M10	69	5200	7100	6,26		
	55	685	410	160	120	40-65	65	30	M10	69	10200	6350	9,47		
	65	1040	900	185	135	45-70	75	35	M12	120	19000	5600	13,38		

WKE/S	Bohrungsdurchmesser (mm) und dazugehörige Drehmomentwerte (Nm) / Bore Size (mm) and transmissible torque (Nm) of the coupling																							
Größe	Ø6	Ø10	Ø11	Ø14	Ø15	Ø16	Ø19	Ø20	Ø24	Ø25	Ø28	Ø30	Ø32	Ø35	Ø38	Ø40	Ø42	Ø45	Ø48	Ø50	Ø55	Ø60	Ø65	Ø70
14	8,6	13,8	14,7	22,7																				
19		41	45	62	68	67	83	90																
24						72	90	97	112	120														
28							189	188	237	250	280	307	310	353	389									
38									337	356	398	436	424	501	533	572	585							
42											445	506	470	566	581	647	630	728	836	858				
48														955	999	1092	1091	1230	1381	1334	1540			
55																1052	1040	1185	1220	1318	1359	1646	1662	
65																		1768	1833	1968	2049	2438	2495	2898



Eigenschaften / Optionen:

- Material: Naben aus Aluminium (ab Gr.42 aus Stahl) Spannring aus Stahl
- Standardzahnkranz: 98° Sh
- Zahnkranz 64° Sh; 80° Sh; 92° Sh wahlweise
- die Kontaktflächen müssen öl- und fettfrei sein
- die Wellentoleranz sollte innerhalb der Passungstoleranz g6 oder h7 liegen
- Sonderausführung in Edelstahl wahlweise
- leichte Montage
- wartungsfrei
- verschleißfrei
- korrosionsbeständig
- geringer Einbauraum
- Ausgleich von Wellenversatz
- geeignet für hochdynamische Anwendungen
- hohe Rundlaufgenauigkeit
- geeignet für höherer Drehmomente
- geeignet für hohe Drehzahlen
- geeignet für hohe Klemmkräfte
- schwingungsdämpfend
- elektrisch isolierend
- steckbar
- spielfrei

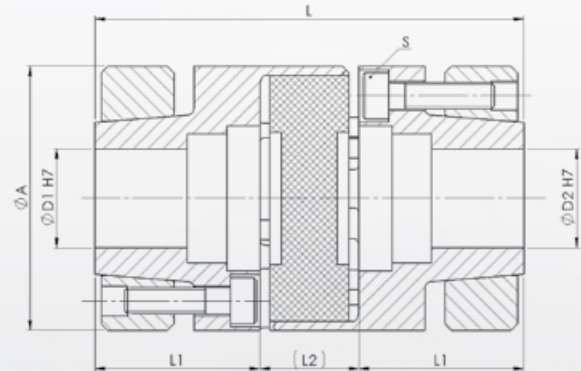
Characteristics / Options:

- Material: hubs made of aluminium (starting from size 42 made of steel) clamp ring made of steel
- standard spider: 98° Sh
- spider 64° Sh; 80° Sh; 92° Sh optional
- contact surface have to be oil- and grease-free
- shaft tolerance should be within the fitting tolerance g6 or h7
- special design in stainless steel optional
- easy mounting
- maintenance-free
- wear-resistant
- corrosion-resistant
- small installation space
- compensation of shaft offset
- suitable for highly dynamic applications
- good concentricity
- suitable for higher torques
- suitable for high speeds
- suitable for high clamping forces
- vibration damping
- electrically isolating
- press-fit design
- backlash-free

Elastomerkupplung mit Spannring - leichte Ausführung
 Servo-Insert Coupling with conical taper clamping rings - light version

Abmessungen / Dimensions

- ØA - Außendurchmesser / Outside diameter
- ØD1/ØD2 - Bohrungsdurchmesser / Bore diameter
- L - Gesamtlänge / Overall length
- L1 - Grundabmessung / Reference dimension
- L2 - Grundabmessung / Reference dimension
- S - Spanschrauben / Clamping screw size



Technische Daten / Technical Data

- TKN - Drehmoment / Torque
- TA - Anziehmoment der Spanschraube / Installation torque per screw
- J - Massenträgheitsmoment / Moment of inertia
- M - Masse pro Nabe / Weight per hub

Bestellbeispiel / Ordering Example:

WKE/SL-28	20	24	98	SX
Typ / Type	ØD1	ØD2	Zahnkranz / spider	Option

WKE/SL	TKN		L	ØA	ØD1-ØD2	L1	L2	S ISO 4762	Technische Daten / Technical Data		
	98° ShA	92° ShA							TA	J	M
	Nm								mm		
14	12,5	7,5	50	30	6-14	18,5	13	M3	1,34	0,04 x 10 ⁴	0,032
19	17	10	66	40	10-20	25	16	M4	3	0,19 x 10 ⁴	0,077
24	60	35	78	55	14-28	30	18	M5	6	0,78 x 10 ⁴	0,162
28	160	95	90	65	19-38	35	20	M5	6	1,70 x 10 ⁴	0,24
38	325	190	114	80	20-48	45	24	M6	10	5,17 x 10 ⁴	0,49
42	450	265	126	95	28-50	50	26	M8	25	11,17 x 10 ⁴	0,772
48	525	310	140	105	30-55	56	28	M10	49	18,81 x 10 ⁴	1,066

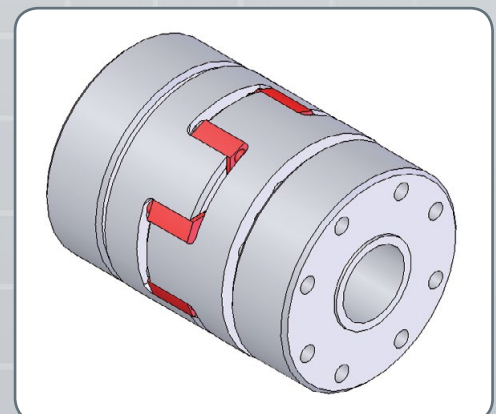
WKE/SL	Bohrungsdurchmesser (mm) und dazugehörige Drehmomentwerte (Nm) / Bore Size (mm) and transmissible torque (Nm) of the coupling																				
Größe	Ø6	Ø10	Ø11	Ø14	Ø15	Ø16	Ø19	Ø20	Ø24	Ø25	Ø28	Ø30	Ø32	Ø35	Ø38	Ø40	Ø42	Ø45	Ø48	Ø50	Ø55
14	5,4	7,5	11,3	24,7																	
19		17	20	41	49	36	56	64													
24				47	57	67	98	110	127	139	175										
28							121	133	201	219	248	285	253	307	329						
38								203	304	331	394	452	453	543	550	609	669	634			
42											444	508	535	638	692	763	754	858	964	976	
48												572	638	762	842	929	943	1074	1208	1136	1336

Eigenschaften / Optionen:

- Material: Naben aus Aluminium
- Spannbuchsen aus Aluminium
- Standardzahnkranz: 98° Sh
- Zahnkranz 64° Sh; 80° Sh; 92° Sh wahlweise
- die Kontaktflächen müssen öl- und fettfrei sein
- die Wellentoleranz sollte innerhalb der Passungstoleranz g6 oder h7 liegen
- leichte Montage
- hohe Rundlaufgenauigkeit
- geeignet für höherer Drehmomente
- geeignet für hohe Drehzahlen
- geeignet für hohe Klemmkräfte
- schwingungsdämpfend
- elektrisch isolierend
- steckbar
- Geschwindigkeitsbereich bis 50 m/s
- geringes Gewicht und niedriges Massenträgheitsmoment durch komplette Alu-Ausführung
- spielfrei

Characteristics / Options:

- Material: hubs made of aluminium
- clamping bushes made of aluminium
- standard spider: 98° Sh
- spider 64° Sh; 80° Sh; 92° Sh optional
- contact surface have to be oil- and grease-free
- shaft tolerance should be within the fitting tolerance g6 or h7
- easy mounting
- good concentricity
- suitable for higher torques
- suitable for high speeds
- suitable for high clamping forces
- vibration damping
- electrically isolating
- press-fit design
- speed range up to 50 m/s
- low weight and low moment of inertia (aluminium design)
- backlash-free



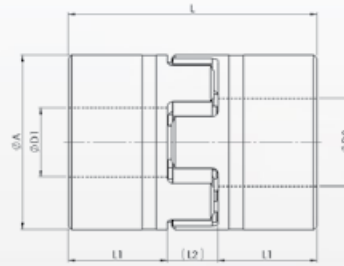
Elastomerkupplung - Edelstahlausführung - ungebohrt
 Servo-Insert Coupling - stainless steel design - without bore

Abmessungen / Dimensions

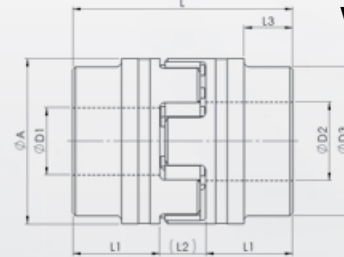
- ∅A - Außendurchmesser / Outside diameter
- ∅D1/∅D2 - Bohrungsdurchmesser / Bore diameter
- ∅D3 - Grundabmessung / Reference dimension
- L - Gesamtlänge / Overall length
- L1 - Grundabmessung / Reference dimension
- L2 - Grundabmessung / Reference dimension
- L3 - Grundabmessung / Reference dimension

Technische Daten / Technical Data

- TKN - Drehmoment / Torque
- n_{max} - max. Drehzahl / max. speed
- V_w - Verdrehwinkel (max. Nm) / Angle of twist (max. Nm)
- M - Masse / Weight



WKE/RF 19 - WKE/RF 38

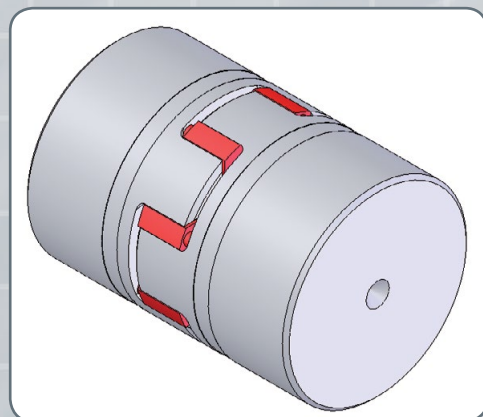


WKE/RF 42 - WKE/RF 48

Bestellbeispiel / Ordering Example:

WKE/RF-28	-	-	92	SX
Typ / Type	∅D1	∅D2	Zahnkranz / spider	Option

Material	Typ / Type	Abmessungen / Dimensions									Technische Daten / Technical Data		
		TKN		L	∅A	∅D1-∅D2 max.	∅D3	L1	L2	L3	n_{max}	V_w	M
		98° ShA	92° ShA										
		Nm											
1.4305	19	17	10	66	40	25	-	25	16	-	14000	5	0,26
	24	60	35	78	55	35	-	30	18	-	10600	5	0,60
	28	160	95	90	65	40	-	35	20	-	8500	5	1,00
	38	325	190	114	80	48	-	45	24	-	7100	5	1,90
	42	450	265	126	95	55	85	50	26	28	6000	5	4,00
	48	525	310	140	105	62	95	56	28	32	5600	5	7,00



Eigenschaften / Optionen:

- Material: Naben aus Edelstahl
- Standardzahnkranz: 98° Sh
- Zahnkranz 64° Sh; 80° Sh; 92° Sh wahlweise
- Passfedernut nach DIN 6885 wahlweise
- Fertigbohrung wahlweise
- leichte Montage
- torsionssteif
- wartungsfrei
- verschleißfrei
- korrosionsbeständig
- Ausgleich von Wellenversatz
- geringes Massenträgheitsmoment
- geringer Einbauraum
- geeignet für dynamische Anwendungen
- preiswert
- gute Rundlaufgenauigkeit
- schwingungsdämpfend
- elektrisch isolierend
- steckbar
- spielfrei

Characteristics / Options:

- Material: hubs made of stainless steel
- standard spider: 98° Sh
- spider 64° Sh; 80° Sh; 92° Sh optional
- keyway acc. DIN 6885 optional
- finished bore optional
- easy mounting
- torsionally rigid
- maintenance-free
- wear-resistant
- corrosion-resistant
- compensation of shaft offset
- low moment of inertia
- small installation space
- suitable for dynamic applications
- low-cost
- good concentricity
- vibration damping
- electrically isolating
- press-fit design
- backlash-free

Übersicht elastomere Leistungsdaten

Overview elastomer insert /spider performance data

- CT_{stat} - Statische Drehfedersteife / Static torsional stiffness
- CT_{din} - Dynamische Drehfedersteife / Dynamic torsional stiffness
- CR - radiale Federsteife / radial stiffness
- ΔKr - max. radialer Versatz / max. parallel misalignment
- ΔKa - max. axialer Versatz / max. axial misalignment
- ΔKw - max. winkelliger Versatz / max. angular misalignment
- TKN - Drehmoment / Torque

Typ / Type	Shorehärte / Shore hardness	Drehfedersteife / Torsional stiffness			Versatz / Misalignment			TKN
		C _{Tstat.}	C _{Tdin*}	C _r	Ka	Kr	Kw	
		[Nm/rad]			[mm]		[°]	
5	80 Sh.A	3,2	10	82	0,4	0,12	1,1	0,3
	92 Sh.A	5,2	16	154	0,4	0,06	1	0,5
	98 Sh.A	8,3	25	296	0,4	0,04	0,9	0,9
7	80 Sh.A	8,6	26	114	0,6	0,15	1,1	0,7
	92 Sh.A	14,3	43	219	0,6	0,1	1	1,2
	98 Sh.A	22,9	69	421	0,6	0,06	0,9	2
	64 Sh.D	34,8	103	630	0,6	0,04	0,8	2,4
9	80 Sh.A	17	52	125	0,8	0,19	1,1	1,8
	92 Sh.A	31,5	95	262	0,8	0,13	1	3
	98 Sh.A	51,6	155	518	0,8	0,08	0,9	5
	64 Sh.D	74,6	224	769	0,8	0,05	0,8	6
14	80 Sh.A	60	180	153	1	0,21	1,1	4
	92 Sh.A	114,6	344	335	1	0,15	1	7,5
	98 Sh.A	171,9	513	655	1	0,09	0,9	12,5
	64 Sh.D	234,2	702	855	1	0,06	0,8	16
19	80 Sh.A	340	1.030	582	1,2	0,15	1,1	5
	92 Sh.A	570	1.720	1.125	1,2	0,1	1	10
	98 Sh.A	860	2.580	2.010	1,2	0,06	0,9	17
	64 Sh.D	1.240	3.720	2.950	1,2	0,04	0,8	21
24	92 Sh.A	1.430	4.300	1.490	1,4	0,14	1	35
	98 Sh.A	2.060	6.190	2.550	1,4	0,1	0,9	60
	64 Sh.D	2.980	8.930	3.695	1,4	0,07	0,8	75
28	92 Sh.A	2.290	6.880	1.785	1,5	0,15	1	95
	98 Sh.A	3.440	10.314	3.210	1,5	0,11	0,9	160
	64 Sh.D	4.350	13.050	4.350	1,5	0,08	0,8	200
38	92 Sh.A	4.580	13.752	2.350	1,8	0,17	1	190
	98 Sh.A	7.160	21.486	4.410	1,8	0,12	0,9	325
	64 Sh.D	10.540	31.620	6.475	1,8	0,09	0,8	405
42	92 Sh.A	6.300	2.430	2.440	2	0,19	1	265
	98 Sh.A	19.200	5.570	5.575	2	0,14	0,9	450
	64 Sh.D	27.580	7.170	7.280	2	0,1	0,8	560
48	92 Sh.A	7.850	2.580	2.590	2,1	0,23	1	310
	98 Sh.A	22.370	5.930	5.950	2,1	0,16	0,9	525
	64 Sh.D	36.200	8.274	8.280	2,1	0,11	0,8	655
55	92 Sh.A	15.480	21.375	2.980	2,2	0,24	1	410
	98 Sh.A	42.120	61.550	6.690	2,2	0,17	0,9	685
	64 Sh.D	105.730	130.200	9.250	2,2	0,12	0,8	825
65	92 Sh.A	17.900	23.800	3.245	2,6	0,25	1	900
	64 Sh.D	118.500	189.190	8.870	2,6	0,18	0,9	1175

- * Dynamische Drehsteifigkeit 0,5 x TKN
- * Dynamic torsional stiffness at 0,5 x TKN

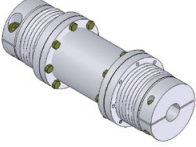
Bei Drehzahlen über 30 m/s empfehlen wir ein dynamisches Auswuchten der Kupplung
 At speeds over 30 m/s we recommend dynamic balancing of the coupling


Empfohlene Temperaturbereiche der Kupplungssterne Temperature range for elastomer inserts /spiders

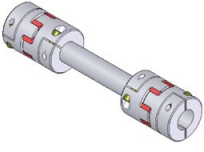
Kupplungssterne / servo insert	Farbe / colour	Dauertemperatur (°C) / continuous temperature (°C)	kurzfristige max. Temperatur (°C) / short term max. temperature (°C)
92 Shore A	gelb / yellow	-35 bis +90	-45 bis +120
98 Shore A	rot / red	-28 bis +90	-38 bis +120
80 Shore A	blau / blue	-50 bis +80	-60 bis +120
64 Shore D	grün / green	-45 bis +120	-55 bis +150


Zwischenwellenkupplungen

Line Shaft Couplings

ZWK4		Seite / Page
	22 - 600 Nm Zwischenwellenkupplung - Metallbalgbauweise / Line Shaft Coupling - metal bellow design	29

ZWK4-H		
	22 - 600 Nm Zwischenwellenkupplung - Metallbalgbauweise (Halbschale) / Line Shaft Coupling - metal bellow design (split hub)	30

ZWKE/N		
	12,5 - 525 Nm Zwischenwellenkupplung - Elastomerbauweise / Line Shaft Coupling - servo insert design	31

ZWKE/H		
	12,5 - 525 Nm Zwischenwellenkupplung - Elastomerbauweise (Halbschale) / Line Shaft Coupling - servo insert design (split hub)	32

Einsatzgebiete:

- Lineareinheiten
- Werkzeugmaschinen
- Spindelhubeinheiten
- Verpackungsmaschinen
- Sondermaschinen
- Druckmaschinen
- Hebeanlagen

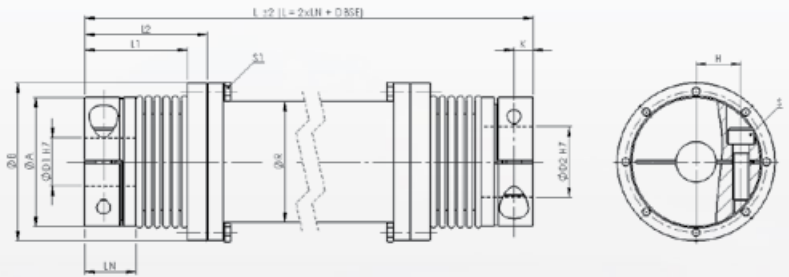
Area of Application:

- linear units
- machine tools
- spindle lifting units
- packaging machines
- special machines
- printing machines
- lifting systems

Zwischenwellenkupplung - Metallbalgbauweise Line Shaft Coupling - metal bellows design

Abmessungen / Dimensions

- ØA - Außendurchmesser / Outside diameter
- ØB - Stördurchmesser / Clearance diameter
- ØD1/ØD2 - Bohrungsdurchmesser / Bore diameter
- ØR - Rohrdurchmesser / Tube diameter
- L - Gesamtlänge / Overall length
- LN - Nabelnlänge / Length of the clamping hub
- L1 - Grundabmessung / Reference dimension
- L2 - Grundabmessung / Reference dimension
- K - Grundabmessung / Reference dimension
- H - Grundabmessung / Reference dimension
- S - Spannschrauben / Clamping screw size
- S1 - Schrauben / Screws
- DBSE - Abstand der Wellenenden / Distance between shaft ends



Technische Daten / Technical Data

- TKN - Drehmoment / Torque
- TA - Anziehmoment der Spannschraube / Installation torque per screw
- CT - Federsteifigkeit / Torsional stiffness
- n_{max} - max. Drehzahl / max. speed

Bestellbeispiel / Ordering Example:

ZWK4/30	800	25	20	SX
Typ / Type	L	ØD1	ØD2	Option

Typ / Type	Abmessungen / Dimensions													Technische Daten / Technical Data				
	TKN	L	ØA	ØD1-ØD2	LN	L1	L2	ØR	ØB	K	H	S ISO 4762	S1 ISO 4017	TA (S)	TA (S1)	CT pro m	n _{max}	
	Nm	mm													Nm	Nm	Nm/rad	min ⁻¹
18	22	140-3000	45	8-25	20,5	43,5	52	40	58	5,75	17,5	M5	4xM4	6	3	4006	1500	
30	36	145-3000	54	10-26	24,5	40,5	52	50	70	7,5	20	M6	6xM4	12	4	9781	1500	
60	75	190-3000	65	12-35	29	49,5	62,5	62	80	10	24	M8	6xM5	30	7	22600	1500	
150	180	210-3000	80	14-40	34	57	85	75	98	11,75	28	M10	8xM6	85	10	47169	1500	
200	240	220-3000	90	22-43	38	62	78,5	90	112	13	31,5	M12	8xM6	100	12	75797	1500	
300	360	230-3000	109	24-45	38	66	82	106	135	13	35	M12	8xM8	120	30	160700	1500	
500	600	250-3000	119	35-60	41,5	70	88	114	148	14,75	42	M14	8xM8	190	30	240740	1500	

maximal zulässiger Axialversatz: $\Delta K_a = \pm 1,5 \text{ mm}$ /
maximum allowable axial misalignment: $\Delta K_a = \pm 1,5 \text{ mm}$

maximal zulässiger Winkelversatz: $\Delta K_w = 1^\circ$ /
maximum allowable angular misalignment: $\Delta K_w = 1^\circ$

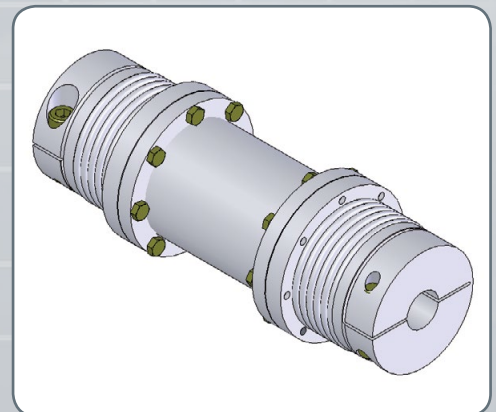
maximal zulässiger Radialversatz: $\Delta K_r = \tan \alpha \cdot L_x$ mit $L_x = L - (2 \cdot L_1) / \tan 1^\circ = 0,0174 /$
maximum allowable parallel misalignment: $\Delta K_r = \tan \alpha \cdot L_x$ with $L_x = L - (2 \cdot L_1) / \tan 1^\circ = 0,0174$

Eigenschaften / Optionen:

- Material: Balg aus rostfreiem Stahl
Naben aus Aluminium
Zwischenrohr aus Aluminium
(CFK wahlweise)
- Temperaturbereich: -30°C bis +120°C
- die Kontaktflächen müssen öl- und fettfrei sein
- die Wellentoleranz sollte innerhalb der Passungstoleranz g6 oder h7 liegen
- Passfedernut nach DIN 6885 wahlweise
- Sonderausführung in Edelstahl wahlweise
- torsionssteif
- spielfrei
- wartungsfrei
- verschleißfrei
- korrosionsbeständig
- Ausgleich von Wellenversatz
- geeignet für hochdynamische Anwendungen
- zur Überbrückung größerer Wellenabstände

Characteristics / Options:

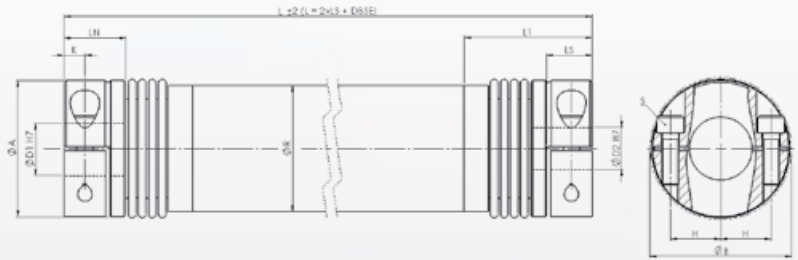
- Material: bellows made of stainless steel
hubs made of aluminium
line shaft made of aluminium
(optional made of CFK)
- Temperature range: -30°C until +120°C
- contact surface have to be oil- and grease-free
- shaft tolerance should be within the fitting tolerance g6 or h7
- keyway acc. DIN 6885 optional
- special design in stainless steel optional
- torsionally rigid
- backlash-free
- maintenance-free
- wear-resistant
- corrosion-resistant
- compensation of shaft offset
- suitable for highly dynamic applications
- to bypass larger shaft distances



Zwischenwellenkupplung - Metallbalgbauweise mit Halbschalen Line Shaft Coupling - metal bellows design with split clamping hubs

Abmessungen / Dimensions

- ØA - Außendurchmesser / Outside diameter
- ØB - Stördurchmesser / Clearance diameter
- ØD1/ØD2 - Bohrungsdurchmesser / Bore diameter
- ØR - Rohrdurchmesser / Tube diameter
- L - Gesamtlänge / Overall length
- LN - Nabenlänge / Length of the clamping hub
- LS - Grundabmessung / Reference dimension
- L1 - Grundabmessung / Reference dimension
- K - Grundabmessung / Reference dimension
- H - Grundabmessung / Reference dimension
- S - Spannschrauben / Clamping screw size
- DBSE - Abstand der Wellenenden / Distance between shaft ends



Technische Daten / Technical Data

- TKN - Drehmoment / Torque
- TA - Anziehmoment der Spannschraube / Installation torque per screw
- CT - Federsteifigkeit / Torsional stiffness
- n_{max} - max. Drehzahl / max. speed

Bestellbeispiel / Ordering Example:

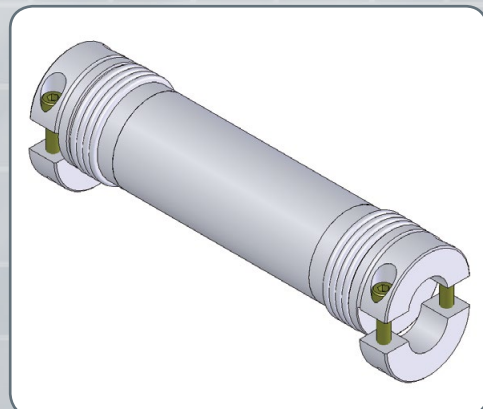
ZWK4-H/30	800	15	20	SX
Typ / Type	L	ØD1	ØD2	Option

Typ / Type	Abmessungen / Dimensions												Technische Daten / Technical Data		
	TKN	L	ØA	ØD1-ØD2	LN	LS	L1	ØR	ØB	K	H	S ISO 4762	TA	CT pro m	n _{max}
	Nm	mm											Nm	Nm/rad	min ⁻¹
18	22	132-3000	45	8-25	20,5	13,5	53	40	47,5	5,75	17,5	M5	6	4006	1500
30	36	130-3000	54	10-25	24,5	17	52	50	56	7,5	20	M6	12	9781	1500
60	75	165-3000	65	12-35	29	22	64	62	66,5	10	24	M8	30	22600	1500
150	180	196-3000	80	14-40	34	24	72	75	84	11,75	28	M10	85	47169	1500
200	240	218-3000	90	22-43	38	28	80	90	92	13	31,5	M12	100	75797	1500
300	360	220-3000	109	24-45	38	28	83	106	110	13	35	M12	120	160700	1500
500	600	250-3000	119	35-60	41,5	31,5	90	114	122	14,75	42	M14	190	240740	1500

maximal zulässiger Axialversatz: $\Delta K_a = \pm 1,5 \text{ mm}$ /
maximum allowable axial misalignment: $\Delta K_a = \pm 1,5 \text{ mm}$

maximal zulässiger Winkelversatz: $\Delta K_w = 1^\circ$ /
maximum allowable angular misalignment: $\Delta K_w = 1^\circ$

maximal zulässiger Radialversatz: $\Delta K_r = \tan \alpha \cdot L_x$ mit $L_x = L - (2 \cdot L_1) / \tan 1^\circ = 0,0174 /$
maximum allowable parallel misalignment: $\Delta K_r = \tan \alpha \cdot L_x$ with $L_x = L - (2 \cdot L_1) / \tan 1^\circ = 0,0174$



Eigenschaften / Optionen:

- Material: Balg aus rostfreiem Stahl
Naben aus Aluminium
Zwischenrohr aus Aluminium
(CFK wahlweise)
- Temperaturbereich: -30°C bis +120°C
- die Kontaktflächen müssen öl- und fettfrei sein
- die Wellentoleranz sollte innerhalb der Passungstoleranz g6 oder h7 liegen
- Passfedernut nach DIN 6885 wahlweise
- Sonderausführung in Edelstahl wahlweise
- leichte Montage und Demontage ohne Verschieben der ausgerichteten Maschine möglich
- torsionssteif
- spielfrei
- wartungsfrei
- verschleißfrei
- korrosionsbeständig
- Ausgleich von Wellenversatz
- geeignet für hochdynamische Anwendungen
- zur Überbrückung größerer Wellenabstände
- radiales Aufsetzen und Fixieren auf der Welle

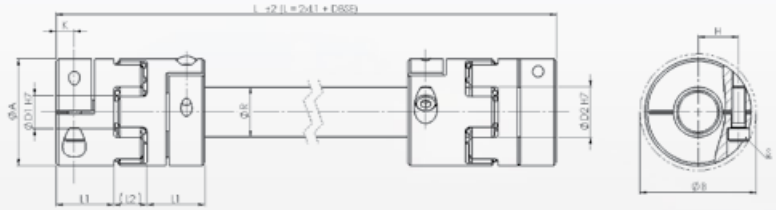
Characteristics / Options:

- Material: bellows made of stainless steel
hubs made of aluminium
line shaft made of aluminium
(optional made of CFK)
- Temperature range: -30°C until +120°C
- contact surface have to be oil- and grease-free
- shaft tolerance should be within the fitting tolerance g6 or h7
- keyway acc. DIN 6885 optional
- special design in stainless steel optional
- easy mounting and demounting without moving of the aligned machine
- torsionally rigid
- backlash-free
- maintenance-free
- wear-resistant
- corrosion-resistant
- compensation of shaft offset
- suitable for highly dynamic applications
- to bypass larger shaft distances
- radial fitting and fixing on the shaft

Zwischenwellenkupplung - Elastomerbauweise Line Shaft Coupling - servo insert design

Abmessungen / Dimensions

- ØA - Außendurchmesser / Outside diameter
- ØB - Stördurchmesser / Clearance diameter
- ØD1/ØD2 - Bohrungsdurchmesser / Bore diameter
- ØR - Rohrdurchmesser / Tube diameter
- L - Gesamtlänge / Overall length
- L1 - Grundabmessung / Reference dimension
- L2 - Grundabmessung / Reference dimension
- K - Grundabmessung / Reference dimension
- H - Grundabmessung / Reference dimension
- S - Spanschrauben / Clamping screw size
- DBSE - Abstand der Wellenenden / Distance between shaft ends



Technische Daten / Technical Data

- TKN - Drehmoment / Torque
- TA - Anziehmoment der Spanschraube / Installation torque per screw
- CT - Federsteifigkeit / Torsional stiffness
- n_{max} - max. Drehzahl / max. speed
- ΔKr - max. radialer Versatz / max. parallel misalignment
- ΔKa - max. axialer Versatz / max. axial misalignment
- ΔKw - max. winkelliger Versatz / max. angular misalignment

Bestellbeispiel / Ordering Example:

ZWKE/N - 24	800	15	20	SX
Typ / Type	L	ØD1	ØD2	Option

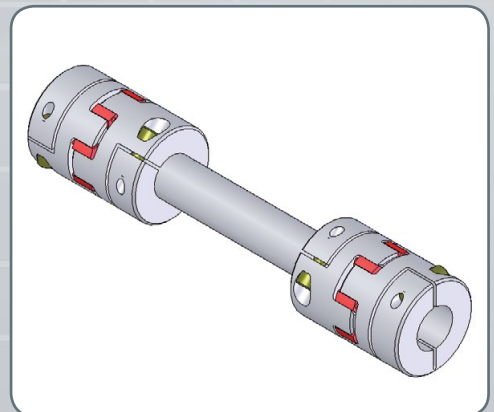
Typ / Type	Abmessungen / Dimensions											Technische Daten / Technical Data						
	TKN	L	ØA	ØD1-ØD2	L1	L2	ØR	ØB	K	H	S	TA	CT	n_{max}	Kr	Ka	Kw	
ZWKE/N	Nm	mm										ISO 4762	Nm	Nm/rad	min ⁻¹	mm	mm	°
14	12,5	80-2000	30	5-16	11	13	16	33	5	11	M3	2	470	1500	5	± 1	1,5°	
19	17	135-2000	40	6-20	25	16	20	46	12	14,5	M6	11	930	1500	5	± 1	1,5°	
24	60	160-2000	55	10-32	30	18	25	57	10,5	20	M6	15	2540	1500	5	± 1	1,5°	
28	160	185-2000	65	10-38	35	20	30	71	11	24,5	M8	32	5410	1500	5	± 1	1,5°	
38	325	230-2000	80	12-48	45	24	40	83	15,5	30	M8	38	15250	1500	5	± 1	1,5°	
42	450	255-2000	95	14-54	50	26	40	91	18	32,5	M10	84	15250	1500	5	± 1	1,5°	
48	525	290-2000	105	15-60	56	28	50	104,5	21	36	M12	145	42050	1500	5	± 1	1,5°	

Eigenschaften / Optionen:

- Material: Stecknaben aus Aluminium (ab Gr.42 aus Stahl)
Präzisionsrohr aus Stahl (CFK wahlweise)
- Standardzahnkranz 98° Sh
- Zahnkranz 64° Sh; 80° Sh; 92° Sh wahlweise
- die Kontaktflächen müssen öl- und fettfrei sein
- die Wellentoleranz sollte innerhalb der Passungstoleranz g6 oder h7 liegen
- Passfedernut nach DIN 6885 wahlweise
- Sonderausführung in Edelstahl wahlweise
- leichte Montage
- gute Rundlaufgenauigkeit
- schwingungsdämpfend
- elektrisch isolierend
- spielfrei
- steckbar

Characteristics / Options:

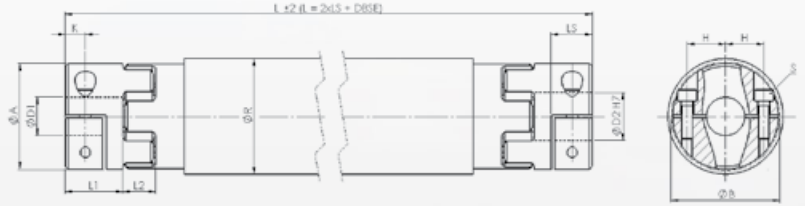
- Material: press fit hubs made of aluminium (starting from size 42 made of steel)
line shaft made of steel (optional made of CFK)
- standard spider 98° Sh
- spider 64° Sh; 80° Sh; 92° Sh optional
- contact surface have to be oil- and grease-free
- shaft tolerance should be within the fitting tolerance g6 or h7
- keyway acc. DIN 6885 optional
- special design in stainless steel optional
- easy mounting
- good concentricity
- vibration damping
- electrically isolating
- backlash-free
- press-fit design



Zwischenwellenkupplung - Elastomerbauweise mit Halbschalen Line Shaft Coupling - servo-insert design with split clamping hubs

Abmessungen / Dimensions

- ØA - Außendurchmesser / Outside diameter
- ØB - Stördurchmesser / Clearance diameter
- ØD1/ØD2 - Bohrungsdurchmesser / Bore diameter
- ØR - Rohrdurchmesser / Tube diameter
- L - Gesamtlänge / Overall length
- L1 - Grundabmessung / Reference dimension
- L2 - Grundabmessung / Reference dimension
- LS - Grundabmessung / Reference dimension
- K - Grundabmessung / Reference dimension
- H - Grundabmessung / Reference dimension
- S - Spanschrauben / Clamping screw size
- DBSE - Abstand der Wellenenden / Distance between shaft ends



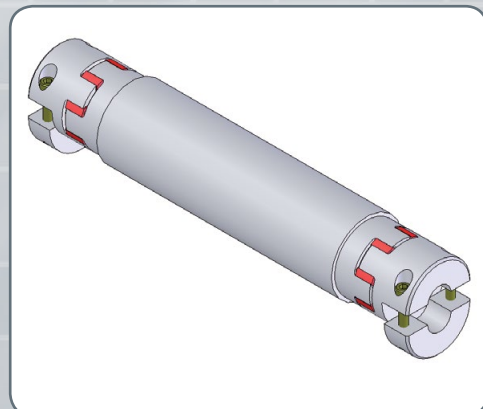
Technische Daten / Technical Data

- TKN - Drehmoment / Torque
- TA - Anziehmoment der Spanschraube / Installation torque per screw
- CT - Federsteifigkeit / Torsional stiffness
- n_{max} - max. Drehzahl / max. speed
- ΔKr - max. radialer Versatz / max. parallel misalignment
- ΔKa - max. axialer Versatz / max. axial misalignment
- ΔKw - max. winkelliger Versatz / max. angular misalignment

Bestellbeispiel / Ordering Example:

ZWKE/H - 24	800	15	20	SX
Typ / Type	L	ØD1	ØD2	Option

Typ / Type		Abmessungen / Dimensions											Technische Daten / Technical Data					
ZWKE/H	TKN	L	ØA	ØD1-ØD2	L1	L2	LS	ØR	ØB	K	H	S ISO 4762	TA	CT pro m	n_{max}	Kr pro m	Ka	Kw
	Nm	mm											Nm	Nm/rad	min ⁻¹	mm	mm	°
14	12,5	85-3000	30	5-14	11	13	9	30	33	5	11	M4	3	1526	1500	5	± 1	1,5
19	17	135-3000	40	6-20	25	16	13,4	40	45	6	15	M5	5,9	4006	1500	5	± 1	1,5
24	60	165-3000	55	10-30	30	18	21,5	50	57	10,5	20	M6	15	9781	1500	5	± 1	1,5
28	160	205-3000	65	10-38	35	20	23,5	62	70	11	24,5	M8	32	22600	1500	5	± 1	1,5
38	325	250-3000	80	12-48	45	24	33	75	83	15,5	30	M8	38	47169	1500	5	± 1	1,5
42	450	265-3000	95	14-50	50	26	35	90	95	18	32,5	M10	84	75797	1500	5	± 1	1,5
48	525	285-3000	105	15-55	56	28	32,5	106	104,5	15	40	M12	145	160700	1500	5	± 1	1,5


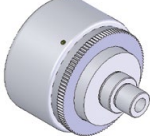




Eigenschaften / Optionen:



- Material: Stecknaben aus Aluminium (ab Gr.42 aus Stahl)
Zwischenrohr aus Aluminium (CFK wahlweise)
- Standardzahnkranz 98° Sh
- Zahnkranz 64° Sh; 80° Sh; 92° Sh wahlweise
- die Kontaktflächen müssen öl- und fettfrei sein
- die Wellentoleranz sollte innerhalb der Passungstoleranz g6 oder h7 liegen
- Passfedernut nach DIN 6885 wahlweise
- Sonderausführung in Edelstahl wahlweise
- leichte Montage und Demontage ohne Verschieben der ausgerichteten Maschine möglich
- gute Rundlaufgenauigkeit
- schwingungsdämpfend
- elektrisch isolierend
- spielfrei
- steckbar
- radiales Aufsetzen und Fixieren auf der Welle


Characteristics / Options:

- Material: press fit hubs made of aluminium (starting from size 42 made of steel)
line shaft made of aluminium (optional made of CFK)
- standard spider 98° Sh
- spider 64° Sh; 80° Sh; 92° Sh optional
- contact surface have to be oil- and grease-free
- shaft tolerance should be within the fitting tolerance g6 or h7
- keyway acc. DIN 6885 optional
- special design in stainless steel optional
- easy mounting and dismounting without moving other drive components
- good concentricity
- vibration damping
- electrically isolating
- backlash-free
- press-fit design
- radial fitting and mounting on shaft

KM	1,2 - 150 Nm Permanentmagnetische Synchronkupplung / Permanent Magnetic Synchronous Coupling	Seite / Page 34	KB	0,1 - 12 Nm Permanentmagnetische Hysteresekupplung / Permanent Magnetic Hysteresis Coupling	Seite / Page 38
					

KH	0,1 - 9 Nm Permanentmagnetische Hysteresekupplung / Permanent Magnetic Hysteresis Coupling	35	KMS	13 - 150 Nm Permanentmagnetische Spalttopfkupplung / Permanent Magnetic Barrier Can Clutch	39
					

KL	0,4 - 4 Nm Permanentmagnetische Hysteresekupplung (schmal) / Permanent Magnetic Hysteresis Coupling (narrow)	36	KS	0,4 - 2,5 Nm Permanentmagnetische Scheiben-Synchronkupplung / Permanent Magnetic Synchronous Disc Coupling	40
					

KE	0,05 - 12 Nm Permanentmagnetische Hysteresekupplung / Permanent Magnetic Hysteresis Coupling	37
		

Einsatzgebiete:

- Flaschenverschließanlagen
- Prüftechnik
- Lebensmittelindustrie
- Verpackungstechnik
- Auf- und Abwickelsysteme
- Medizintechnik
- Pumpenantrieben

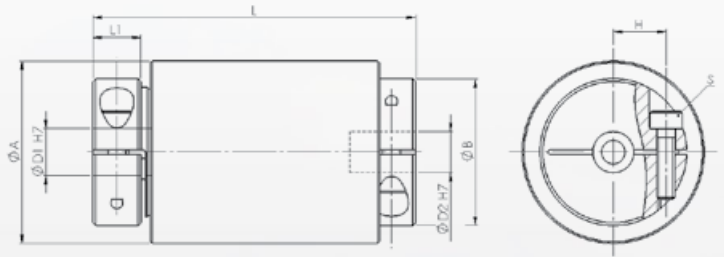
Area of Application:

- bottle capping machines
- test produces
- food industry
- packaging technology
- Wind-up and unwind systems
- medical engineering
- pump drives

Permanentmagnetische Synchronkupplung Permanent Magnetic Synchronous Coupling

Abmessungen / Dimensions

- ∅A - Außendurchmesser / Outside diameter
- ∅B - Nabendurchmesser / Clamping hub diameter
- ∅D1/∅D2 - Bohrungsdurchmesser / Bore diameter
- L - Gesamtlänge / Overall length
- L1 - Klemmbereich / Clamping range
- H - Grundabmessung / Reference dimension
- ML - Magnetlänge / Magnet length
- S - Spanschrauben / Clamping screw size



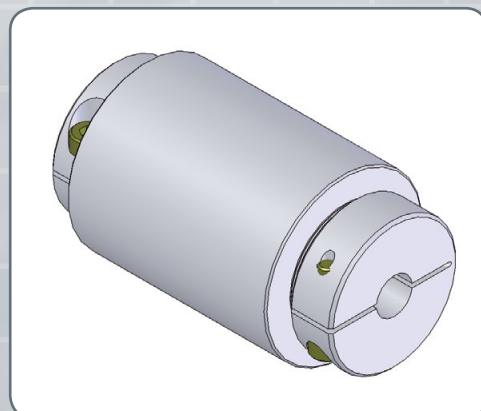
Technische Daten / Technical Data

- TKN - Drehmoment / Torque
- TA - Anziehmoment der Spanschraube / Installation torque per screw
- CT - Federsteifigkeit / Torsional stiffness
- ΔKr - max. radialer Versatz / max. parallel misalignment
- J - Massenträgheitsmoment / Moment of inertia
- n_{max} - max. Drehzahl / max. speed
- M - Masse / Weight

Bestellbeispiel / Ordering Example:

KM 12	20	16	SX
Typ / Type	∅D1	∅D2	Option

Typ / Type	Abmessungen / Dimensions									Technische Daten / Technical Data							
	TKN	L	∅A	∅D1 / ∅D2	∅B	L1	H	ML	S ISO 4762	TA	CT	Kr	J _{außen} J _{outer}	J _{innen} J _{inner}	n _{max}	M	
KM	Nm	mm								Nm	Nm/rad	mm	10 ⁻³ kg m ²		min ⁻¹	Außenteil Outer	Innenteil Inner
															kg		
1	1,2	55	30	2-10	24	8,2	9	20	M4	3	3	0,5	0,0	0,0	10000	0,12	0,08
2	2,5	58	38	5-16	32	10	11,5	20	M4	3	10	0,5	0,0	0,0	9000	0,16	0,12
5	5	58	46	5-20	40	10	15,5	20	M4	3	25	0,5	0,1	0,0	8000	0,20	0,17
9	9	78	51	10-25	45	12	17,5	30	M5	6	45	0,5	0,1	0,1	7000	0,28	0,25
12	13	88	56	10-25	47	15	16	30	M6	12	83	0,5	0,2	0,1	6000	0,36	0,30
30	30	107	67	10-28	57	19,5	20	40	M8	30	250	0,5	0,6	0,3	5000	0,71	0,52
60	60	130	84	20-30	68	21,5	24	50	M10	50	610	0,5	1,8	1,6	4000	1,95	1,45
150	150	146	114	25-40	96	26	32	60	M12	90	2300	0,5	6,7	5	3000	3,45	3,10



Eigenschaften / Optionen:

- Material: Stahl
- Naben aus Aluminium
- Temperaturbereich: -30°C bis +120°C
- die Kontaktflächen müssen öl- und fettfrei sein
- die Wellentoleranz sollte innerhalb der Passungstoleranz g6 oder h7 liegen
- Passfedernut nach DIN 6885 wahlweise
- Sonderausführung in Edelstahl wahlweise
- verschleißfrei
- wartungsfrei
- berührungslose Drehmomentübertragung
- geringes Bauvolumen
- Kupplung besteht aus zwei getrennten Hälften
- Lagerung erfolgt kundenseitig
- stufenlos einstellbares Drehmoment über die Eintauchtiefe
- im Überlastfall wird die Kraftübertragung von Innen- und Außenrotor getrennt

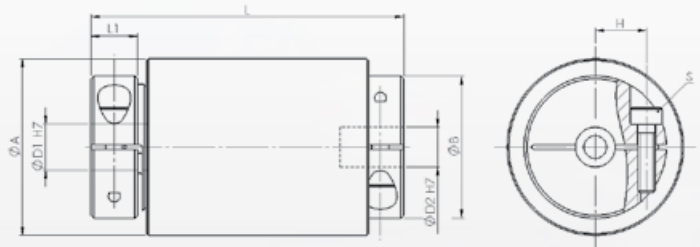
Characteristics / Options:

- Material: steel
- hubs made of aluminium
- Temperature range: -30°C until +120°C
- contact surface have to be oil- and grease-free
- shaft tolerance should be within the fitting tolerance g6 or h7
- keyway acc. DIN 6885 optional
- special design in stainless steel optional
- wear-resistant
- maintenance-free
- contactless torque transmission
- low unit volume
- coupling consists of two separated halves
- storage occurs by the customer
- infinitely adjustable torque via submergence
- in case of overload the power transmission of interior and exterior rotor gets separated

Permanentmagnetische Hysterese Kupplung Permanent Magnetic Hysteresis Coupling

Abmessungen / Dimensions

- ∅A - Außendurchmesser / Outside diameter
- ∅B - Nabendurchmesser / Clamping hub diameter
- ∅D1/∅D2 - Bohrungsdurchmesser / Bore diameter
- L - Gesamtlänge / Overall length
- L1 - Klemmbereich / Clamping range
- H - Grundabmessung / Reference dimension
- ML - Magnetlänge / Magnet length
- S - Spanschrauben / Clamping screw size



Technische Daten / Technical Data

- TKN - Drehmoment / Torque
- TA - Anziehmoment der Spanschraube / Installation torque per screw
- PV - max. Verlustleistung / max. power dissipation
- ΔKr - max. radialer Versatz / max. parallel misalignment
- J - Massenträgheitsmoment / Moment of inertia
- n_{max} - max. Drehzahl / max. speed
- M - Masse / Weight

Bestellbeispiel / Ordering Example:

KH 12	20	16	SX
Typ / Type	∅D1	∅D2	Option

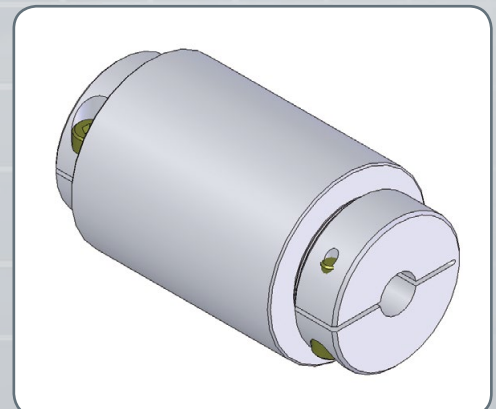
Typ / Type	Abmessungen / Dimensions									Technische Daten / Technical Data							
	TKN	L	∅A	∅D1 / ∅D2	∅B	L1	H	ML	S ISO 4762	TA	PV	Kr	J _{außen} J _{outer}	J _{innen} J _{inner}	n _{max}	M	
																Außenteil Outer	Innenteil Inner
Nm	mm							Nm	W	mm	10 ³ kg m ²	min ⁻¹	kg				
1	0,1	55	30	2-10	24	8,2	9	20	M4	3	4	0,2	0,0	0,0	10000	0,12	0,07
2	0,2	58	38	5-10	32	10	11,5	20	M4	3	5	0,2	0,0	0,0	9000	0,15	0,11
5	0,4	58	46	5-20	40	10	15,5	20	M4	3	7	0,2	0,1	0,0	8000	0,18	0,16
9	0,9	78	50	10-25	45	12	17,5	30	M5	6	12	0,2	0,1	0,1	7000	0,25	0,22
12	1,2	88	56	10-25	47	15	16	30	M6	12	14	0,2	0,2	0,1	6000	0,36	0,27
30	2,5	107	67	10-28	57	19,5	20	40	M8	30	20	0,2	0,9	0,6	5000	0,68	0,51
60	5,0	130	84	20-30	68	21,5	24	50	M10	50	30	0,2	1,8	1,3	4000	1,70	1,60
150	9,0	146	114	25-40	96	26	32	60	M12	90	50	0,2	6,5	5	3000	3,45	3,10

Eigenschaften / Optionen:

- Material: Stahl
Naben aus Aluminium
- Temperaturbereich: -30°C bis +120°C
- die Kontaktflächen müssen öl- und fettfrei sein
- die Wellentoleranz sollte innerhalb der Passungstoleranz g6 oder h7 liegen
- Passfedernut nach DIN 6885 wahlweise
- Sonderausführung in Edelstahl wahlweise
- verschleißfrei
- wartungsfrei
- berührungslose Drehmomentübertragung
- geringes Bauvolumen
- Kupplung besteht aus zwei getrennten Hälften
- Lagerung erfolgt kundenseitig
- konstante Drehmomentübertragung auch bei Überschreitung des Nennwertes (gleitend)

Characteristics / Options:

- Material: steel
hubs made of aluminium
- Temperature range: -30°C until +120°C
- contact surface have to be oil- and grease-free
- shaft tolerance should be within the fitting tolerance g6 or h7
- keyway acc. DIN 6885 optional
- special design in stainless steel optional
- wear-resistant
- maintenance-free
- contactless torque transmission
- low unit volume
- coupling consists of two separated halves
- storage occurs by the customer
- infinitely adjustable torque via submergence
- continual torque transmission, even if the nominal value gets exceeded (sliding)



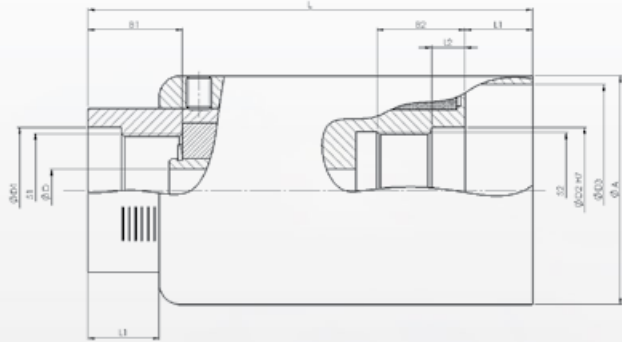
Permanentmagnetische Hysteresekupplung - schmale Bauweise Permanent Magnetic Hysteresis Coupling - narrow design

Abmessungen / Dimensions

- ØA - Außendurchmesser / Outside diameter
- ØD1/ØD2 - Zentrierdurchmesser / Centre diameter
- ØD - Bohrungsdurchmesser / Bore diameter
- S1/S2 - Anschraubgewinde / Thread diameter
- ØD3 - Grundabmessung / Reference dimension
- L - Gesamtlänge / Overall length
- L1 - Verstellweg / Adjustment range
- L2 - Grundabmessung / Reference dimension
- B1 - Grundabmessung / Reference dimension
- B2 - Grundabmessung / Reference dimension

Technische Daten / Technical Data

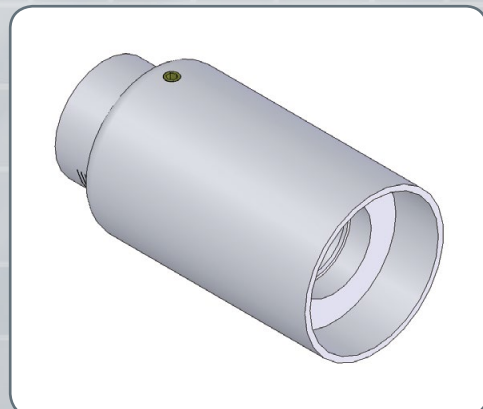
- TKN - Drehmoment / Torque
- PV - max. Verlustleistung / max. power dissipation
- T - Einsatztemperatur / Operation temperature
- F_{rad} - zulässige Kräftebelastung radial / max. allowed forces radial
- F_{ax} - zulässige Kräftebelastung axial / max. allowed forces axial
- J - Massenträgheitsmoment / Moment of inertia
- n_{max} - max. Drehzahl / max. speed
- M - Masse / Weight



Bestellbeispiel / Ordering Example:

KL 4	SX
Typ / Type	Option

Typ / Type		Abmessungen / Dimensions											Technische Daten / Technical Data								
KL	TKN	L	ØA + 1mm	ØD	ØD1	ØD2	ØD3	L1	L2	B1	B2	S1	S2	PV	T	F _{rad}	F _{ax}	J _{außen} J _{outer}	J _{innen} J _{inner}	n _{max}	M
	Nm	mm													W	°C	N		10 ⁻³ kg m ²		min ⁻¹
1	0,4-1,0	90	55	10	30	30	50	15	8	20	20	M27x1,5	M27x1,5	18 (25)	0-40	150	100	0,43	0,09	4000	1,20
2	0,7-2,0	113	60	15	35	35	55	18	10	25	25	M32x1,5	M32x1,5	25 (35)	0-40	200	150	0,87	0,21	3500	1,60
4	1,5-4,0	136	80	20	40	55	74,5	20	12	29	40	M38x1,5	M48x1,5	40 (55)	0-40	250	200	2,68	0,549	3000	3,20



Eigenschaften / Optionen:

- Material: Edelstahl
- die Wellentoleranz sollte innerhalb der Passungstoleranz g6 oder h7 liegen
- verschleißfrei
- wartungsfrei
- berührungslose Drehmomentübertragung
- schlanke Bauweise
- geeignet für hohe Drehzahlen
- flexible Anbaumöglichkeiten
- stufenlose Drehmomenteinstellung
- bedienerfreundliche Einstellung

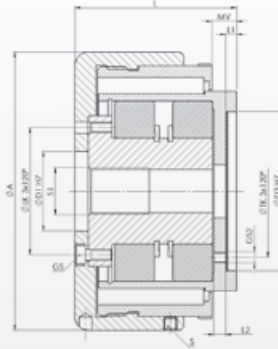
Characteristics / Options:

- Material: stainless steel
- shaft tolerance should be within the fitting tolerance g6 or h7
- wear-resistant
- maintenance-free
- contactless torque transmission
- narrow design
- suitable for high speeds
- flexible mounting possibilities
- infinitely adjustable torque
- user-friendly adjustment

Permanentmagnetische Hysterese Kupplung
Permanent Magnetic Hysteresis Coupling

Abmessungen / Dimensions

- ØA - Außendurchmesser / Outside diameter
- ØD1/ØD3 - Zentrierdurchmesser / Centre diameter
- S1 - Anschraubgewinde / Thread diameter
- ØLK/ØTK - Teilkreisdurchmesser / Pitch circle diameter
- L - Gesamtlänge / Overall length
- MV - Verstellweg / Adjustment range
- L1 - Grundabmessung / Reference dimension
- L2 - max. nutzbare Gewindelänge / max. useful length of thread
- S - Klemmschraube / Clamping screw size
- GS - Spanschraube / Locking screw size
- GS2 - Anschraubbohrung / Fixing bore



Technische Daten / Technical Data

- TKN - Drehmoment / Torque
- TA - Anziehmoment der Spanschraube / Installation torque per screw
- PV - max. Verlustleistung / max. power dissipation
- T - Einsatztemperatur / Operation temperature range
- F_{rad} - zulässige Kräftebelastung radial / max. allowed forces radial
- F_{ax} - zulässige Kräftebelastung axial / max. allowed forces axial
- J - Massenträgheitsmoment / Moment of inertia
- M - Masse / Weight

Bestellbeispiel / Ordering Example:

KE 2	a	SX
Typ / Type	Version	Option

Typ / Type	Abmessungen / Dimensions													Technische Daten / Technical Data									
	TKN		L	ØA +1 mm	ØD1	S1	ØLK	ØD3	ØTK	L1	L2	MV	S ISO 4026	GS ISO 4762	GS2	TA (S)	PV	T	F _{rad}	F _{ax}	J _{außen} J _{outer}	J _{innen} J _{inner}	M
	Version a	Version b														Nm	W	°C	N	10 ³ kg m ²		kg	
KE	mm													Nm	W	°C	N	10 ³ kg m ²		kg			
1	0,2-1,2	0,05-0,5	45	72	18	M16x1,5	25	30	35	4	4	8	M4	M3	M3	0,5	20	0-40	200	150	0,4	0,1	0,70
2	1-2,5	0,2-1,5	60	78	25	M18x1,5	33	45	34	4	4	10	M4	M4	M4	0,5	30	0-40	300	200	0,6	0,3	1,10
4	1,6-4,2	0,5-2,8	60	104	30	M24x1,5	48	60	50	4	4,5	10	M5	M4	M4	0,8	40	0-40	400	250	1,6	0,8	1,90
8	4-8	2-6	80	114	30	M24x1,5	48	60	50	4	4,5	14	M5	M4	M4	0,8	45	0-40	400	250	2,6	1,1	4,40
12	3-12	2,5-10	80	129	35	M24x1,5	46	80	50	4	5,5	15	M5	M4	M4	0,8	50	0-40	500	275	4,1	1,5	4,90

Eigenschaften / Optionen:

- Material: Edelstahl, rostfrei / Aluminium
- die Wellentoleranz sollte innerhalb der Passungstoleranz g6 oder h7 liegen
- Sonderausführung in Edelstahl wahlweise
- Standardausführung mit Edelstahlkugellager
- verschleißfrei
- wartungsfrei
- berührungslose Drehmomentübertragung
- kompakte Bauweise
- geeignet für hohe Drehzahlen
- stufenlose Drehmomenteinstellung
- bedienerfreundliche Einstellung
- flexible Anbaumöglichkeiten durch Adapterlösung

Characteristics / Options:

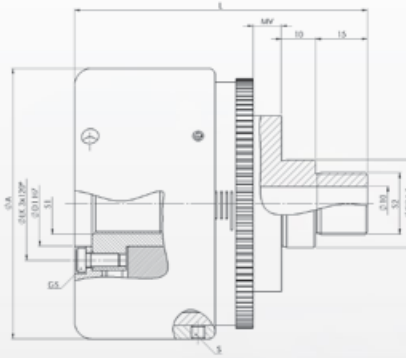
- Material: stainless steel / aluminium
- shaft tolerance should be within the fitting tolerance g6 or h7
- special design in stainless steel optional
- standard version with ball bearing made of stainless steel
- wear-resistant
- maintenance-free
- contactless torque transmission
- compact structure
- suitable for high speeds
- infinitely adjustable torque
- user-friendly adjustment
- flexible mounting possibilities by adapter solution



Permanentmagnetische Hysteresekupplung Permanent Magnetic Hysteresis Coupling

Abmessungen / Dimensions

- ØA - Außendurchmesser / Outside diameter
- ØD1/ØD2 - Zentrierdurchmesser / Centre diameter
- S1/S2 - Anschraubgewinde / Thread diameter
- ØLK - Teilkreisdurchmesser / Pitch circle diameter
- L - Gesamtlänge / Overall length
- MV - Verstellweg / Adjustment range
- GS - Spanschraube / Locking screw size
- S - Klemmschraube / Clamping screw size



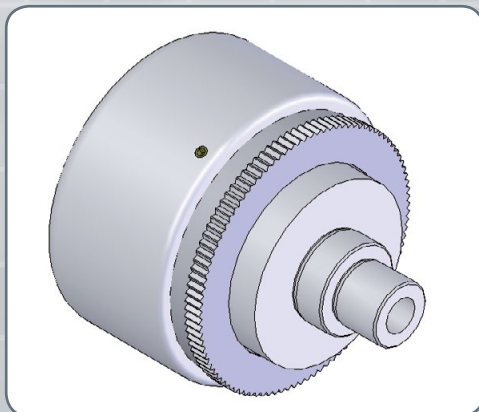
Technische Daten / Technical Data

- TKN - Drehmoment / Torque
- TA - Anziehmoment Gewindestift / Installation torque per grub screw
- PV - max. Verlustleistung / max. power dissipation
- T - Einsatztemperatur / Operation temperature range
- F_{rad} - zulässige Kräftebelastung radial / max. allowed forces radial
- F_{ax} - zulässige Kräftebelastung axial / max. allowed forces axial
- J - Massenträgheitsmoment / Moment of inertia
- n_{max} - max. Drehzahl / max. speed
- M - Masse / Weight

Bestellbeispiel / Ordering Example:

KB 2	a	SX
Typ / Type	Version	Option

Typ / Type		Abmessungen / Dimensions											Technische Daten / Technical Data									
KB	TKN		L	ØA	ØD1	ØD2	ØLK	MV	S1	S2	S ISO 4026	GS ISO 4762	TA (S)	PV	T	F _{rad}	F _{ax}	J _{außen} J _{outer}	J _{innen} J _{inner}	n _{max}	M	
	Version a	Version b																				
	Nm																					mm
1	0,2-1,2	0,05-0,5	70	72	18	20	25	8	M16x1,5	M16x1,5	M4	M3	0,5	20	0-40	200	150	0,36	0,13	4000	0,80	
2	1-2,5	0,2-1,5	85	78	25	25	33	10	M18x1,5	M18x1,5	M4	M4	0,5	30	0-40	300	200	0,62	0,25	3500	1,20	
4	1,6-4,2	0,5-2,8	85	104	30	30	48	10	M24x1,5	M24x1,5	M5	M4	0,8	40	0-40	400	250	1,62	0,79	3000	2,10	
8	4-8	2-6	105	114	30	30	48	14	M24x1,5	M24x1,5	M5	M4	0,8	45	0-40	400	250	2,56	1,05	2500	4,80	
12	3-12	2,5-10	105	129	30	30	46	15	M24x1,5	M24x1,5	M5	M4	0,8	50	0-40	500	275	4,12	1,53	2000	4,90	



Eigenschaften / Optionen:

- Material: Edelstahl / Aluminium
- die Wellentoleranz sollte innerhalb der Passungstoleranz g6 oder h7 liegen
- Sonderausführung in Edelstahl wahlweise
- Standardausführung mit Edelstahlkugellager
- verschleißfrei
- wartungsfrei
- berührungslose Drehmomentübertragung
- kompakte Bauweise
- geeignet für hohe Drehzahlen
- stufenlose Drehmomenteinstellung
- bedienerfreundliche Einstellung
- flexible Anbaumöglichkeiten

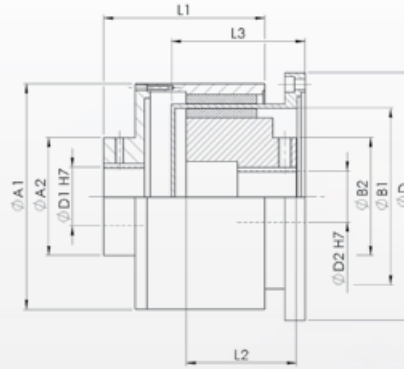
Characteristics / Options:

- Material: stainless steel / aluminium
- shaft tolerance should be within the fitting tolerance g6 or h7
- special design in stainless steel optional
- standard version with ball bearing made off stainless steel
- wear-resistant
- maintenance-free
- contactless torque transmission
- compact structure
- suitable for high speeds
- infinitely adjustable torque
- user-friendly adjustment
- flexible mounting possibilities

Permanentmagnetische Spalttopfkupplung Permanent Magnetic Barrier Can Clutch

Abmessungen / Dimensions

- ØA1 - Außendurchmesser / Outside diameter
- ØD - Außendurchmesser / Outside diameter
- ØD1/ØD2 - Bohrungsdurchmesser / Bore diameter
- ØA2 - Grundabmessung / Reference dimension
- ØB1 - Grundabmessung / Reference dimension
- ØB2 - Grundabmessung / Reference dimension
- L1 - Grundabmessung / Reference dimension
- L2 - Grundabmessung / Reference dimension
- L3 - Grundabmessung / Reference dimension
- ML - Magnetlänge / Magnet length
- G - Gewindestift / Grub screw



Bestellbeispiel / Ordering Example:

KMS 60	SX
Typ / Type	Option

Technische Daten / Technical Data

- TKN - Drehmoment / Torque
- T - Einsatztemperatur / Temperature range

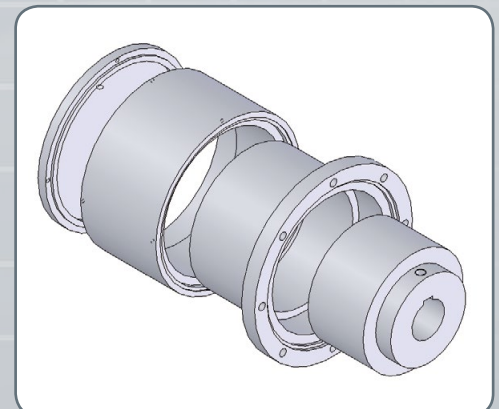
Typ / Type	TKN	Abmessungen / Dimensions											Temperatur / Temperature		
		ØD	L1	L2	L3	ØD1	ØD2	A1	A2	B1	B2	ML	G	T	T _{max}
KMS	Nm	mm											ISO 4026	C°	C°
12	13	110	93	55	70	9-28	12-22	95	50	56	35	20	M5	0-120	150
30	30	125	84	65	102	12-45	12-35	110	65	72	50	30	M8	0-120	150
60	60	160	61	75	115	14-55	20-40	145	90	107	80	40	M8	0-120	150
150	150	190	90	85	139	24-80	30-60	175	100	131	90	50	M8	0-120	150

Eigenschaften / Optionen:

- Material: Stahl
- die Wellentoleranz sollte innerhalb der Passungstoleranz g6 oder h7 liegen
- Passfedernut nach DIN 6885 wahlweise
- Sonderausführung in Edelstahl wahlweise
- verschleißfrei
- wartungsfrei
- berührungslose, konstante Drehmomentübertragung
- hohe Temperaturbeständigkeit
- hermetische Trennung von An- und Abtriebsseite
- kundenspezifische Spalttopfausführung
- Lagerung erfolgt kundenseitig

Characteristics / Options:

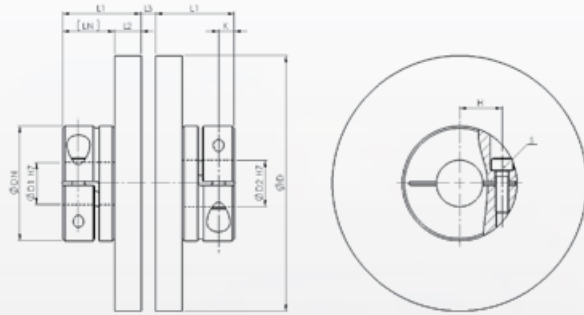
- Material: steel
- shaft tolerance should be within the fitting tolerance g6 or h7
- keyway acc. DIN 6885 optional
- special design in stainless steel optional
- wear-resistant
- maintenance-free
- contactless, continual torque transmission
- high thermal stability
- hermetically separation of driving side and power takeoff side
- customer-specific separating can
- bearing system be performed on the customer side



Permanentmagnetische Scheiben-Synchronkupplung Permanent Magnetic Synchronous Disc Coupling

Abmessungen / Dimensions

- ØD - Außendurchmesser / Outside diameter
- ØD1/ØD2 - Bohrungsdurchmesser / Bore diameter
- ØDN - Nabendurchmesser / Clamping hub diameter
- L1 - Gesamtlänge / Overall length
- LN - Nabenlänge / Length of the hub
- L3 - Luftspalt / Air gap
- L2 - Grundabmessung / Reference dimension
- K - Grundabmessung / Reference dimension
- H - Grundabmessung / Reference dimension
- S - Spanschraube / Locking screw size



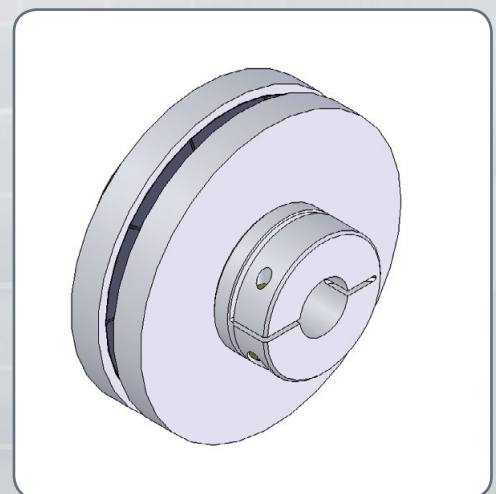
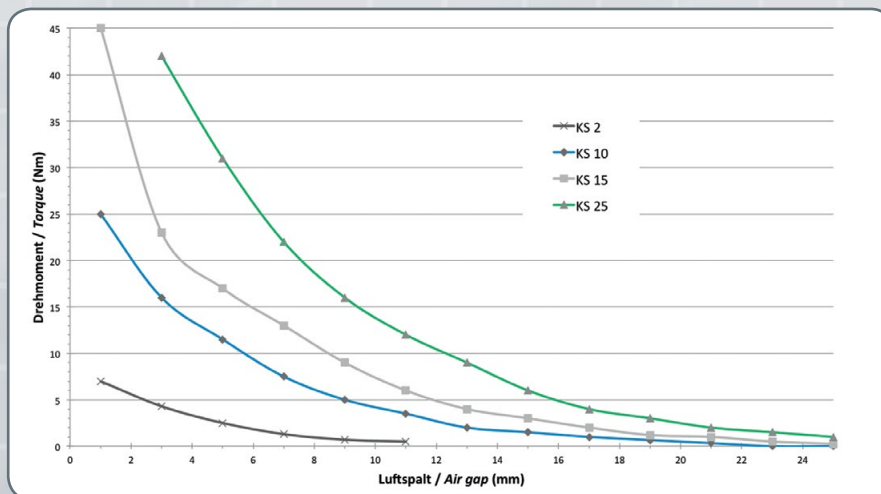
Technische Daten / Technical Data

- TKN - Drehmoment / Torque
- TA - Anziehmoment der Spanschraube / Installation torque per screw
- J - Massenträgheitsmoment / Moment of inertia
- n_{max} - max. Drehzahl / max. speed
- M - Masse / Weight

Bestellbeispiel / Ordering Example:

KS 10	20	16	SX
Typ / Type	ØD1	ØD2	Option

Typ / Type	Abmessungen / Dimensions										Technische Daten / Technical Data			
	TKN (L3 = 5) Nm	L1 mm	ØD mm	ØD1/ØD2 mm	ØDN mm	L2 mm	LN mm	K mm	H mm	S ISO 4762	TA Nm	J 10 ⁻³ kg m ²	n_{max} min ⁻¹	M kg
2	2,5	30	84	10-25	45	9,5	20,5	5,7	17,5	M5	8	0,75	1350	0,30
10	11	29,8	100	10-25	45	9,3	20,5	5,7	17,5	M5	8	0,79	110	0,70
15	17	34,5	124	10-25	54	9,5	25	7,5	20	M6	15	1,02	9100	1,20
25	33	35,3	144	10-25	54	10,3	25	7,5	20	M6	15	1,06	7500	1,60



Eigenschaften / Optionen:

- Material: Naben aus Aluminium; Magnetträger aus Stahl
- Temperaturbereich: -30°C bis +120°C
- die Kontaktflächen müssen öl- und fettfrei sein
- die Wellentoleranz sollte innerhalb der Passungstoleranz g6 oder h7 liegen
- Passfedernut nach DIN 6885 wahlweise
- Sonderausführung in Edelstahl wahlweise
- verschleißfrei
- wartungsfrei
- leichte Montage
- berührungslose und kostengünstige Drehmomentübertragung
- Ausgleich von Wellenversatz
- Überlastschutz
- niedriges Massenträgheitsmoment
- hohe Temperaturbeständigkeit
- einfacher Aufbau
- Option: Kapselung der Magnete

Characteristics / Options:

- Material: hubs made of aluminium; magnet carrying frame made of steel
- Temperature range: -30°C until +120°C
- contact surface have to be oil- and grease-free
- shaft tolerance should be within the fitting tolerance g6 or h7
- keyway acc. DIN 6885 optional
- special design in stainless steel optional
- wear-resistant
- maintenance-free
- easy mounting
- contactless and low-cost torque transmission
- compensation of shaft offset
- overload protection
- low mass moment of inertia
- high temperature resistance
- easy structure
- optional: containment of the magnets

Sicherheitskupplungen / Safety Couplings			SWK/EN	2 - 500 Nm Sicherheitskupplung - Elastomerkupplung - Klemmnabe / Safety Coupling - servo insert coupling - clamping hub	Seite / Page
SWK	2 - 1600 Nm Sicherheitskupplung - Passfedernut / Safety Coupling - keyway	Seite / Page 42		49	
SWK/LK	1,2 - 400 Nm Sicherheitskupplung - Innenkonus / Safety Coupling - taper bushing	43	SWK/DF	10 - 400 Nm Sicherheitskupplung - Flansch / Safety Coupling - flange	50
SWK/B (BB)	2 - 1600 Nm Sicherheitskupplung - Innenkonus / Safety Coupling - taper bushing	44	SWK/KF	10 - 400 Nm Sicherheitskupplung - Flansch - Innenkonus / Safety Coupling - flange - taper bushing	51
SWK/LB (LP)	1,2 - 400 Nm Sicherheitskupplung - Innenkonus / Safety Coupling - taper bushing	45	SWK/DK	10 - 400 Nm Sicherheitskupplung - Kettenrad / Safety Coupling - sprocket	52
SWK/BK	3 - 1600 Nm Sicherheitskupplung - Innenkonus / Safety Coupling - taper bushing	46	SWK/KK	10 - 400 Nm Sicherheitskupplung - Kettenrad - Innenkonus / Safety Coupling - sprocket - taper bushing	53
SWK/NK	5 - 500 Nm Sicherheitskupplung - Klemmnabe - Innenkonus / Safety Coupling - clamping hub - taper bushing	47	Rutschkupplungen / Slipping Clutches		
			RK	0,5 - 6800 Nm Rutschkupplung / Slipping Clutch	54
SWK/BN	0,1 - 500 Nm Sicherheitskupplung - Klemmnabe / Safety Coupling - clamping hub	48	RK-WKE	0,5 - 6800 Nm Rutschkupplung - Elastomeranbau / Slipping Clutch - servo insert mounting	55

Einsatzgebiete:

- Linearantriebe
- Werkzeugmaschinen
- NC-Fräsmaschine
- Industrieroboter
- Stellantriebe
- Fördertechnik
- Druckmaschine

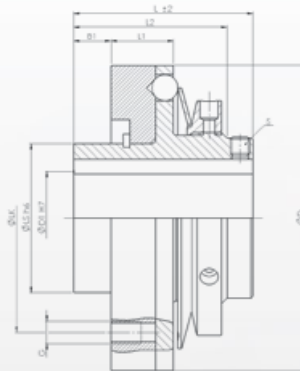
Area of Application:

- linear actuator
- machine tools
- NC-milling machines
- industrial robots
- servo drives
- conveyor technology
- printing machines

Sicherheitskupplung mit Passfedernut Safety Coupling with keyway

Abmessungen / Dimensions

- ØD - Außendurchmesser / Outside diameter
- ØD1 - Bohrungsdurchmesser / Bore diameter
- ØLK - Teilkreisdurchmesser / Pitch circle diameter
- ØLS - Grundabmessung / Reference dimension
- L - Gesamtlänge / Overall length
- L2 - Länge ohne Befestigungsgewinde / Length without fastening screw thread
- AW - Ausrückweg / Disengaging travel
- L1 - Grundabmessung / Reference dimension
- B1 - Grundabmessung / Reference dimension
- G - Anschraubbohrung / Fixing bore
- S - Gewindestifte / Grub screws



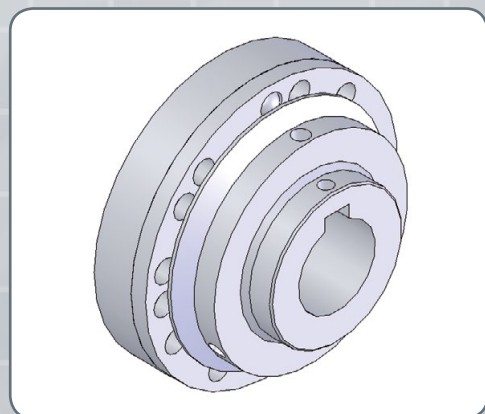
Technische Daten / Technical Data

- TKN - Drehmoment / Torque
- J - Massenträgheitsmoment / Moment of inertia
- n_{max} - max. Drehzahl / max. speed
- M - Masse / Weight

Bestellbeispiel / Ordering Example:

SWK 30	15	12 Nm	1	SX
Typ / Type	ØD1	Ausrückmoment disengaging torque	Drehmomentbereich torque range	Option

Typ / Type	Abmessungen / Dimensions											Technische Daten / Technical Data			
	1 TKN	2 TKN	L	ØD	ØD1	ØLS	ØLK	L1	L2	B1	G (6x)	S ISO 4028	J	n _{max}	M
SWK	Nm		mm										kg cm ²	min ⁻¹	kg
10	2-5	4-10	32	64	10-17	25	47	12	26	6	M5	M4	1,7	3000	0.40
30	5-15	10-30	39	73	12-20	30	53	15	33	8	M6	M5	3,6	3000	0.60
60	16-40	30-65	48	82	16-30	40	62	19	41	10	M6	M6	6,7	3000	0.80
100	20-60	40-100	56	112	20-42	55	82	23	49	12	M6	M6	30	2500	2.00
200	30-90	80-200	56	112	20-42	55	82	23	49	12	M6	M6	30	2500	2.00
300	60-200	110-310	71	148	30-50	65	102	31	64	16,5	M8	M8	120	1800	4.50
500	200-500	250-630	71	148	35-50	65	102	33	64	16,5	M8	M8	125	1800	4.60
1000	250-500	400-1000	96	202	40-75	95	140	41	88	21	M12	M10	600	1000	11.60
1600	600-1300	600-1600	106	205	48-85	105	148	49	98	25	M16	M12	680	800	12.20



Eigenschaften / Optionen:

- Material: hochbelastbarer, gehärteter Stahl
- Temperaturbereich: -30°C bis +120°C
- die Wellentoleranz sollte innerhalb der Passungstoleranz g6 oder h7 liegen
- Sonderausführung in Edelstahl wahlweise
- spielfreie Sicherheitskupplung mit degressiver Federkennlinie
- präzises Abschalten mit hoher Wiederholgenauigkeit
- Einstellkomfort durch Drehmomentskala an der Kupplung
- gehärtete Rastflächen für hohe Lebensdauer
- lasttrennend
- Durchrast- oder Synchronausführung
- Drehmomenteinstellung in eingebautem Zustand möglich
- kostengünstige Ausführung
- schmale Lagerstelle für Anbauteile
- kompakte, axial kurze Ausführung
- Kundenanbauteil kann vor Einbau montiert werden
- einfache Passfedernut-Verbindung

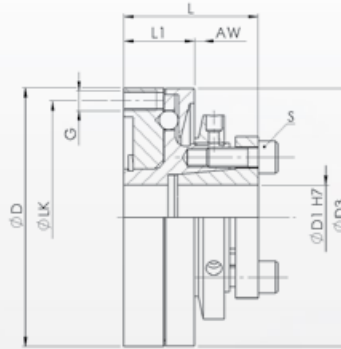
Characteristics / Options:

- Material: highly stressable, hardened steel
- Temperature range: -30°C until +120°C
- shaft tolerance should be within the fitting tolerance g6 or h7
- special design in stainless steel optional
- backlash-free safety coupling with degressive spring characteristic
- precise shutdown with high repeat accuracy
- comfortable adjustment by torque scale on the coupling
- hardened engage surfaces for a high lifetime
- load disconnecting
- multi-position re-engagement or synchronous version
- torque settings are also possible in built-in situation
- low-cost version
- narrow bearing area for mounting parts
- compact, axially short version
- add-on part of customer can be installed before placement
- simple keyway-connection

Sicherheitskupplung mit Innenkonus Safety Coupling with taper bushing

Abmessungen / Dimensions

- ØD - Außendurchmesser / Outside diameter
- ØD1 - Bohrungsdurchmesser / Bore diameter
- ØLK - Teilkreisdurchmesser / Pitch circle diameter
- ØD3 - Grundabmessung / Reference dimension
- L - Gesamtlänge / Overall length
- AW - Ausrückweg / Disengaging travel
- L1 - Grundabmessung / Reference dimension
- G - Anschraubbohrung / Fixing bore
- S - Spanschrauben / Clamping screw size



Technische Daten / Technical Data

- TKN - Drehmoment / Torque
- TA - Anziehmoment der Spanschraube / Installation torque per screw
- J - Massenträgheitsmoment / Moment of inertia
- n_{max} - max. Drehzahl / max. speed
- M - Masse / Weight

Bestellbeispiel / Ordering Example:

SWK/LK 30	18	12 Nm	1	SX
Typ / Type	ØD1	Ausrückmoment disengaging torque	Drehmomentbereich torque range	Option

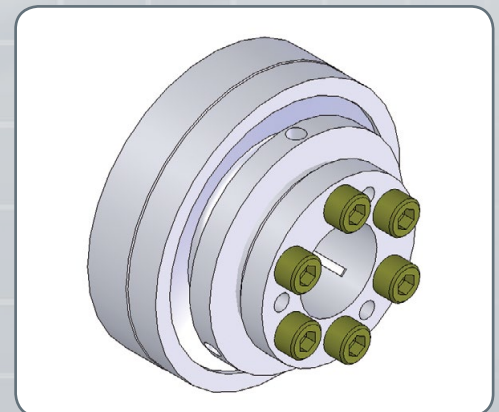
Typ / Type	Abmessungen / Dimensions											Technische Daten / Technical Data				
	1 TKN	2 TKN	L	ØD	ØD1	ØD3	ØLK	L1	AW	6x G	6x S ISO 4762	TA (S)	J	n _{max}	M	
SWK/LK	Nm		mm										Nm	10 ⁻³ kg m ²	min ⁻¹	kg
10	1,2-3	2,5-6	27,5	59	10 - 16	59	53	14	1,0	M4	M4	1,5	0,14	3000	0,30	
30	6-16	-	34	67	12 - 20	67	61	18	1,2	M4	M4	2,5	0,3	3000	0,50	
60	10-25	20-45	41	80	16 - 24	79,5	72	23	1,4	M6	M5	4	0,7	3000	0,90	
100	30-75	-	49	103	20 - 35	103	95	27	1,7	M6	M6	6	2,5	2500	1,90	
200	50-130	-	49	103	20 - 35	103	95	27	1,7	M6	M6	8	2,5	2500	1,90	
300	100-250	-	64	140	25 - 42	134	127	34	2,4	M8	M8	12	10,4	2000	4,30	
500	160-400	-	64	140	25-42	134	127	36	2,4	M8	M8	14	10,8	2000	4,40	

Eigenschaften / Optionen:

- Material: hochbelastbarer, gehärteter Stahl
- Temperaturbereich: -30°C bis +120°C
- die Wellentoleranz sollte innerhalb der Passungstoleranz g6 oder h7 liegen
- Passfedernut nach DIN 6885 wahlweise
- Sonderausführung in Edelstahl wahlweise
- spielfreie Sicherheitskupplung mit degressiver Federkennlinie
- präzises Abschalten mit hoher Wiederholgenauigkeit
- Einstellkomfort durch Drehmomentskala an der Kupplung
- gehärtete Rasflächen für hohe Lebensdauer
- lasttrennend
- Durchrast- oder Synchronausführung
- Drehmomenteinstellung in eingebautem Zustand möglich
- kostengünstige Ausführung
- schmale Lagerstelle für Anbauteile
- kompakte, axial kurze Ausführung
- Kundenanbauteil kann vor Einbau montiert werden

Characteristics / Options:

- Material: highly stressable, hardened steel
- Temperature range: -30°C until +120°C
- shaft tolerance should be within the fitting tolerance g6 or h7
- keyway acc. DIN 6885 optional
- special design in stainless steel optional
- backlash-free safety coupling with degressive spring characteristic
- precise shutdown with high repeat accuracy
- comfortable adjustment by torque scale on the coupling
- hardened engage surfaces for a high lifetime
- load disconnecting
- multi-position re-engagement or synchronous version
- torque settings are also possible in built-in situation
- low-cost version
- narrow bearing area for mounting parts
- compact, axially short version
- add-on part of customer can be installed before placement

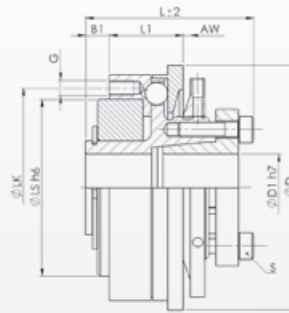


SWK/B (BB) 10-1600

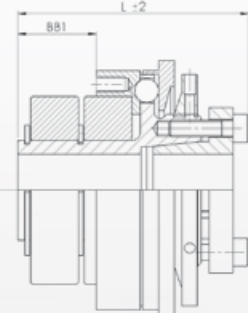
Sicherheitskupplung mit Innenkonus Safety Coupling with taper bushing

Abmessungen / Dimensions

- ØD - Außendurchmesser / Outside diameter
- ØD1 - Bohrungsdurchmesser / Bore diameter
- ØLK - Teilkreisdurchmesser / Pitch circle diameter
- ØLS - Grundabmessung / Reference dimension
- L - Gesamtlänge / Overall length
- AW - Ausrückweg / Disengaging travel
- L1 - Grundabmessung / Reference dimension
- B1 - Grundabmessung / Reference dimension
- BB1 - Grundabmessung / Reference dimension
- G - Anschraubbohrung / Fixing bore
- S - Spanschrauben / Clamping screw size



Version B



Version BB

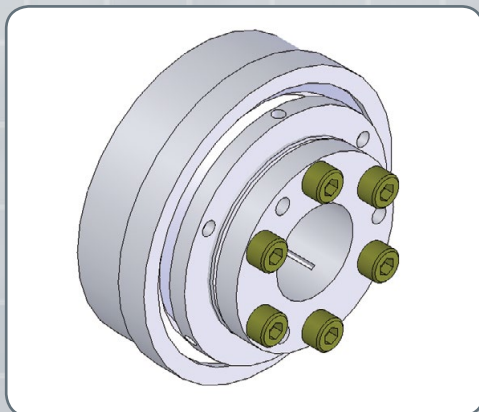
Technische Daten / Technical Data

- TKN - Drehmoment / Torque
- TA - Anziehmoment der Spanschraube / Installation torque per screw
- J - Massenträgheitsmoment / Moment of inertia
- n_{max} - max. Drehzahl / max. speed
- M - Masse / Weight

Bestellbeispiel / Ordering Example:

SWK/B 30	14	10 Nm	1	SX
Typ / Type	ØD1	Ausrückmoment disengaging torque	Drehmomentbereich torque range	Option

Typ / Type	Abmessungen / Dimensions														Technische Daten / Technical Data				
	1 TKN	2 TKN	L (B)	L (BB)	ØD	ØD1	ØLS	ØLK	L1	B1	BB1	AW	G	S ISO 4762	TA (S)	J	n _{max}	M	
	Nm		mm												Nm	kg cm ²	min ⁻¹	kg	
10	2-5	5-10	36	47	50	5-16	37	42	15	5	16	0,7	M3	M4	3	1	11800	0,25 0,45	
30	5-15	10-30	45	59	65	9-20	47	53	18	6	19	1,2	M4	M4	5	3	9200	0,45 0,55	
60	15-35	20-65	58	75	80	13-25	62	69	25	8	26	1,2	M5	M6	9	6	7600	1,20 1,35	
80	15-40	30-80	60	76	95	15-35	68	80	26	10	27	2	M6	M6	14	16	6200	1,40 1,80	
150	50-130	65-150	60	76	95	15-35	68	80	26	10	27	2	M6	M6	14	16	5800	1,40 1,80	
200	30-90	80-200	66	86	110	20-40	80	90	30	10	29	2	M6	M6	18	26	5300	1,80 2,10	
300	60-200	100-300	74	95	120	30-42	90	102	32	10	31	2	M8	M8	18	39	4800	2,60 3,00	
500	80-250	200-500	74	95	130	35-50	100	112	32	10	31	2	M8	M8	26	80	4550	3,80 4,40	
800	260-600	500-900	110	132	170	40-60	110	125	50	15	37	2	M12	M16	45	275	3400	11,00 12,30	
1300	450-900	800-1300	110	132	170	40-60	110	125	50	15	37	2	M12	M16	80	275	3400	11,00 12,30	
1600	500-1000	900-1600	125	152	195	60-90	150	168	60	19	46	2	M12	M12	90	320	3050	12,00 13,50	



Eigenschaften / Optionen:

- Material: hoch belastbarer, gehärteter Stahl
- Temperaturbereich: -30°C bis +120°C
- die Wellentoleranz sollte innerhalb der Passungstoleranz g6 oder h7 liegen
- Passfedern nach DIN 6885 wahlweise
- Sonderausführung in Edelstahl wahlweise
- spielfreie Sicherheitskupplung mit degressiver Federkennlinie
- präzises Abschalten mit hoher Wiederholgenauigkeit
- Einstellkomfort durch Drehmomentskala an der Kupplung
- gehärtete Rasiflächen für hohe Lebensdauer
- lasttrennend
- Durchrast- oder Synchronausführung
- Drehmomenteinstellung in eingebautem Zustand möglich
- minimierte Restreibung durch Rillenkugellager
- spielfreie Welle-Nabe-Verbindung durch Konusbuchse

Characteristics / Options:

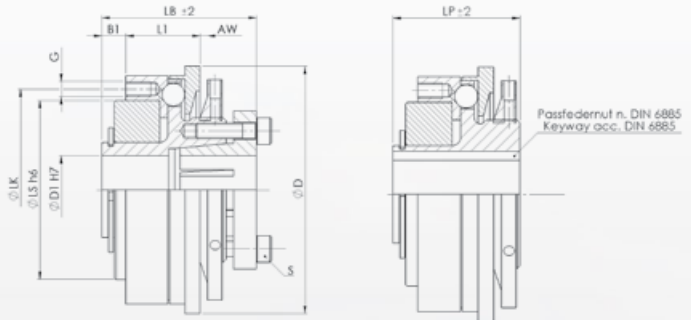
- Material: highly stressable, hardened steel
- Temperature range: -30°C until +120°C
- shaft tolerance should be within the fitting tolerance g6 or h7
- keyway acc. DIN 6885 optional
- special design in stainless steel optional
- backlash-free safety coupling with degressive spring characteristic
- precise shutdown with high repeat accuracy
- comfortable adjustment by torque scale on the coupling
- hardened engage surfaces for a high lifetime
- load disconnecting
- multi-position re-engagement or synchronous version
- torque settings are also possible in built-in situation
- minimized residual friction by deep-groove ball bearing
- backlash-free shaft-hub connection due to cone bush

SWK/LB (LP) 10-500

Sicherheitskupplung mit Innenkonus Safety Coupling with taper bushing

Abmessungen / Dimensions

- ∅D - Außendurchmesser / Outside diameter
- ∅D1 - Bohrungsdurchmesser / Bore diameter
- ∅LK - Teilkreisdurchmesser / Pitch circle diameter
- ∅LS - Grundabmessung / Reference dimension
- LB - Gesamtlänge / Overall length
- LP - Gesamtlänge / Overall length
- AW - Ausrückweg / Disengaging travel
- L1 - Grundabmessung / Reference dimension
- B1 - Grundabmessung / Reference dimension
- G - Anschraubbohrung / Fixing bore
- S - Spanschrauben / Clamping screw size



Version LB

Version LP

Technische Daten / Technical Data

- TKN - Drehmoment / Torque
- TA - Anziehmoment der Spanschraube / Installation torque per screw
- J - Massenträgheitsmoment / Moment of inertia
- n_{max} - max. Drehzahl / max. speed
- M - Masse / Weight

Bestellbeispiel / Ordering Example:

SWK/LB 30	14	10 Nm	1	SX
Typ / Type	∅D1	Ausrückmoment disengaging torque	Drehmomentbereich torque range	Option

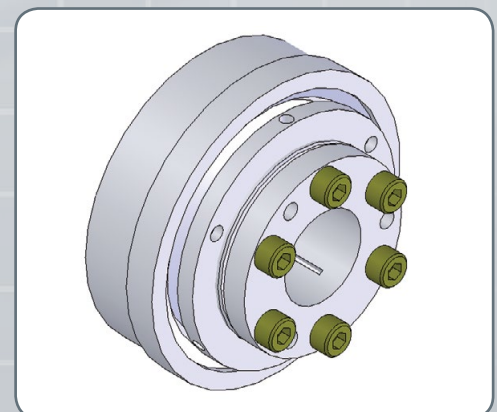
Typ / Type	Abmessungen / Dimensions												Technische Daten / Technical Data				
	1 TKN	2 TKN	LB	LP	∅D	∅D1	∅LS	∅LK	L1	B1	AW	6x G	6x S ISO 4762	TA (S)	J	n _{max}	M
SWK/LB SWK/LP	Nm		mm											Nm	10 ³ kg m ²	min ⁻¹	kg
10	1,2 - 3	2,5 - 6	39,5	33,5	59	10 - 16	47	53	14	12,2	1,0	M4	M4	1,5	0,17	3000	0,40
30	6 - 16	-	46,5	39,5	67	12 - 20	55	61	18	12,9	1,2	M4	M4	2,5	0,36	3000	0,65
60	10 - 25	20 - 45	55	47	80	16 - 24	62	72	23	14,2	1,4	M6	M5	4	0,85	3000	1,10
100	30 - 75	50 - 130	60	51	103	20 - 35	85	95	27	11,1	1,7	M6	M6	8	2,9	2500	2,30
200	30 - 75	50 - 130	66	57	103	20 - 35	80	95	27	17,1	1,7	M6	M6	8	2,8	2500	2,20
300	100-250	-	87	77	134	25 - 42	110	127	34	23,6	2,4	M8	M8	35	12,1	2000	5,50
500	160-400	-	87	77	134	25 - 42	100	127	36	23,6	2,4	M8	M8	35	12,4	2000	5,60

Eigenschaften / Optionen:

- Material: hoch belastbarer, gehärteter Stahl
- Temperaturbereich: -30°C bis +120°C
- die Wellentoleranz sollte innerhalb der Passungstoleranz g6 oder h7 liegen
- Passfedernut nach DIN 6885 wahlweise
- Sonderausführung in Edelstahl wahlweise
- spielfreie Sicherheitskupplung mit degressiver Federkennlinie
- präzises Abschalten mit hoher Wiederholgenauigkeit
- Einstellkomfort durch Drehmomentskala an der Kupplung
- gehärtete Rasiflächen für hohe Lebensdauer
- lasttrennend
- Durchrast- oder Synchronausführung
- Drehmomenteinstellung in eingebautem Zustand möglich
- minimierte Restreibung durch Rillenkugellager
- spielfreie Welle-Nabe-Verbindung durch Konusbuchse

Characteristics / Options:

- Material: highly stressable, hardened steel
- Temperature range: -30°C until +120°C
- shaft tolerance should be within the fitting tolerance g6 or h7
- keyway acc. DIN 6885 optional
- special design in stainless steel optional
- backlash-free safety coupling with degressive spring characteristic
- precise shutdown with high repeat accuracy
- comfortable adjustment by torque scale on the coupling
- hardened engage surfaces for a high lifetime
- load disconnecting
- multi-position re-engagement or synchronous version
- torque settings are also possible in built-in situation
- minimized residual friction by deep-groove ball bearing
- backlash-free shaft-hub connection due to cone bush



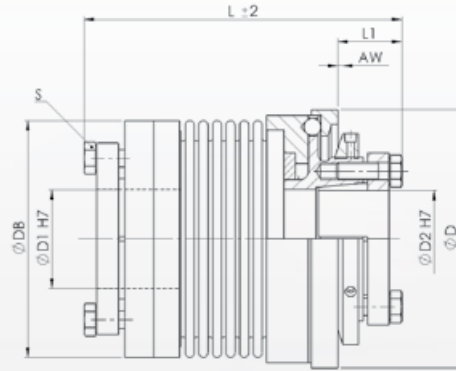
Sicherheitskupplung mit Innenkonus Safety Coupling with taper bushing

Abmessungen / Dimensions

- ∅D - Außendurchmesser / Outside diameter
- ∅D1/∅D2 - Bohrungsdurchmesser / Bore diameter
- ∅DB - Grundabmessung / Reference dimension
- L - Gesamtlänge / Overall length
- AW - Ausrückweg / Disengaging travel
- L1 - Grundabmessung / Reference dimension
- S - Spanschrauben / Clamping screw size

Technische Daten / Technical Data

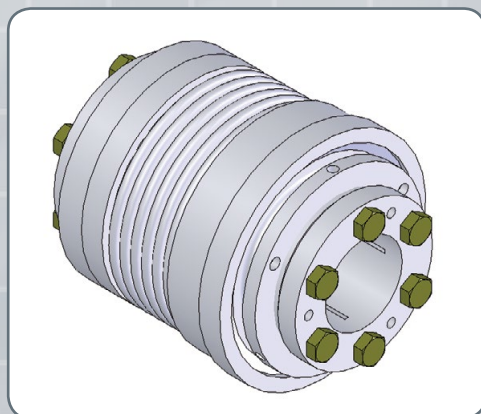
- TKN - Drehmoment / Torque
- TA - Anziehmoment der Spanschraube / Installation torque per screw
- J - Massenträgheitsmoment / Moment of inertia
- CT - Federsteifigkeit / Torsional stiffness
- CR/CA - Federsteifigkeit / Torsional stiffness
- ΔKr - max. radialer Versatz / max. parallel misalignment
- ΔKa - max. axialer Versatz / max. axial misalignment
- ΔKw - max. winkelliger Versatz / max. angular misalignment
- n_{max} - max. Drehzahl / max. speed
- M - Masse / Weight



Bestellbeispiel / Ordering Example:

SWK/BK 80	115	25	28	40 Nm	2	SX
Typ / Type	L	∅D1	∅D2	Ausrückmoment disengaging torque	Drehmomentbereich torque range	Option

Typ / Type	Abmessungen / Dimensions										Technische Daten / Technical Data									
	1 TKN	2 TKN	L	∅D	∅D1	∅D2	∅DB	L1	AW	S	TA	J	CT	CR	CA	Kr	Ka	Kw	n _{max}	M
SWK/BK	Nm		mm							ISO 4762	Nm	kg cm ²	10 ³ Nm/rad	N/mm	N/mm	mm	mm	°	min ⁻¹	kg
10	3-7	5-10	69	50	5-14	5-14	41	16	0,7	M4	3	0,8	8,0	115	26	0,14	0,4	1,5	11800	0,30
			79										6,6	28	16	0,25	0,6	2		
30	5-15	10-30	84	65	9-20	9-20	55	17	1,2	M4	5	3,1	37	720	49	0,14	0,5	1,5	9500	0,80
			94										27	224	28	0,25	0,8	2		
60	15-35	20-60	100	80	13-25	13-25	65	24	1,2	M6	7	7,6	74	1140	90	0,14	0,5	1,5	8150	1,50
			110										49	336	51	0,24	0,8	2		
80	15-40	30-80	115	95	20-35	20-35	81	23	2	M6	14	18	126	1180	81	0,2	0,5	1,5	6200	2,00
			127										74	405	51	0,24	0,8	2		
150	50-130	65-150	115	95	20-35	20-35	81	23	2	M6	14	20	152	2025	146	0,2	0,5	1,5	6200	2,50
			127										104	600	85	0,24	0,8	2		
200	30-90	80-200	124	110	20-40	20-40	88	26	2	M6	14	32	174	2520	146	0,2	0,5	1,5	5800	3,20
			136										115	455	83	0,24	0,8	2		
300	60-200	100-300	136	120	30-50	30-46	110	32	2	M8	18	64	500	6310	282	0,2	0,5	1,5	5250	5,50
			146										283	1400	150	0,24	0,8	2		
500	80-250	200-500	151	130	35-55	35-50	123	32	2	M8	26	170	685	7850	102	0,2	0,5	1,5	4450	7,20
			162										315	970	85	0,24	0,8	2		
800	240-600	500-800	234	170	40-70	40-60	156	50	2	M16	45	530	715	505	185	0,2	0,8	1,5	3370	19,00
1300	360-1000	900-1300	234	170	40-70	40-60	156	50	2	M16	80	550	1200	702	272	0,2	0,8	1,5	3370	20,00
1600	360-1000	900-1600	252	195	60-90	70-90	156	55	2	M12	90	600	2810	2946	304	0,2	0,8	1,5	2950	22,00



Eigenschaften / Optionen:

- Material: hoch belastbar, gehärteter Stahl
Balg aus hochelastischem Stahl
Nabe aus Stahl/Aluminium
- Temperaturbereich: -30°C bis +120°C
- die Wellentoleranz sollte innerhalb der Passungstoleranz g6 oder h7 liegen
- Passfedernut nach DIN 6885 wahlweise
- Sonderausführung in Edelstahl wahlweise
- spielfreie Sicherheitskupplung mit degressiver Federkennlinie
- präzises Abschalten mit hoher Wiederholgenauigkeit
- Einstellkomfort durch Drehmomentskala an der Kupplung
- gehärtete Rastflächen für hohe Lebensdauer
- lasttrennend
- Durchrast- oder Synchronausführung
- Drehmomenteinstellung in eingebautem Zustand möglich
- minimierte Restreibung durch Rillenkugellager
- Wellenbefestigung bei ∅D1 und ∅D2 mit Kegelnbuchse

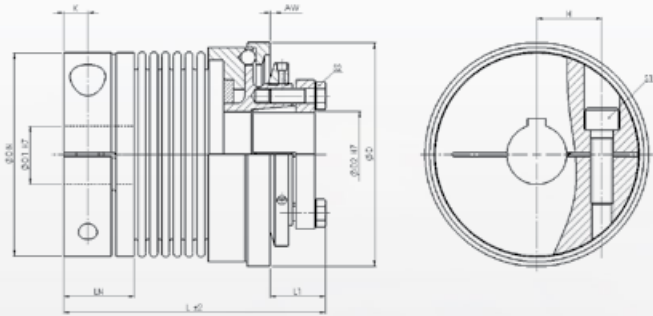
Characteristics / Options:

- Material: highly stressable, hardened steel
bellows made of highly elastic steel
hubs made of steel/aluminium
- Temperature range: -30°C until +120°C
- shaft tolerance should be within the fitting tolerance g6 or h7
- keyway acc. DIN 6885 optional
- special design in stainless steel optional
- backlash-free safety coupling with degressive spring characteristic
- precise shutdown with high repeat accuracy
- comfortable adjustment by torque scale on the coupling
- hardened engage surfaces for a high lifetime
- load disconnecting
- multi-position re-engagement or synchronous version
- torque settings are also possible in built-in situation
- minimized residual friction by deep-groove ball bearing
- shaft mounting at ∅D1 and ∅D2 with cone bush

Sicherheitskupplung mit Klemmnabe und Innenkonus Safety Coupling with clamping hub and taper bushing

Abmessungen / Dimensions

- ØD - Außendurchmesser / Outside diameter
- ØD1/ØD2 - Bohrungsdurchmesser / Bore diameter
- ØDN - Nabendurchmesser / Clamping hub diameter
- L - Gesamtlänge / Overall length
- AW - Ausrückweg / Disengaging travel
- LN - Nabenlänge / Length of the hub
- L1 - Grundabmessung / Reference dimension
- K - Grundabmessung / Reference dimension
- H - Grundabmessung / Reference dimension
- S1/S2 - Spannschrauben / Clamping screw size



Technische Daten / Technical Data

- TKN - Drehmoment / Torque
- TA - Anziehmoment der Spannschraube / Installation torque per screw
- CR, CA - Federsteifigkeit / Torsional stiffness
- CT - Federsteifigkeit / Torsional stiffness
- J - Massenträgheitsmoment / Moment of inertia
- n_{max} - max. Drehzahl / max. speed
- M - Masse / Weight

Bestellbeispiel / Ordering Example:

SWK/NK 60	24	18	12 Nm	1	SX
Typ / Type	ØD1	ØD2	Ausrückmoment disengaging torque	Drehmomentbereich torque range	Option

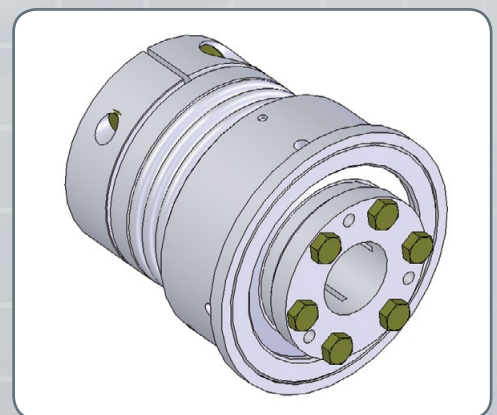
Typ / Type	Abmessungen / Dimensions														Technische Daten / Technical Data								
	1 TKN	2 TKN	L	ØD	ØD1	ØD2	ØDN	LN	L1	K	H	AW	1x S1 ISO 4762	6x S2 ISO 4017	TA (S1)	TA (S2)	CR	CA	CT	Metallbalgseite Metal bellow side	Nabenseite Hub side	n _{max}	M
SWK/NK	Nm		mm											ISO 4762	ISO 4017	Nm	N/mm	10 ³ Nm/rad	10 ³ kg m ²	10 ³ kg m ²	min ⁻¹	kg	
30	5-20	15-35	82	65	10-25	12-20	54	24,5	18	7,5	20	1,2	M6	M4	15	5	718	48	36	0,16	0,16	9240	0,70
			90														222	27	26				
60	12-35	20-70	95	80	14-35	15-25	65	29	22	10	24	1,2	M8	M6	35	8,5	1125	91	73	0,4	0,4	8183	1,40
			105														333	53	49				
150	25-75	65-150	117	95	20-40	20-35	80	34	22,5	12	28	2	M10	M6	70	14	2030	147	151	1,5	1,5	6830	2,40
			129														601	86	101				
200	50-120	80-200	125	110	25-42	20-40	90	38	22,5	13	31,5	2	M12	M6	90	14	1531	147	173	1,65	1,65	5620	3,00
			138														450	85	116				
300	30-140	100-300	128	120	32-45	25-45	109	38	29,7	13	35	2	M12	M8	100	18	6328	284	499	3,25	3,25	5210	5,30
			139														1470	153	280				
500	140-350	250-500	139	130	40-60	35-50	119	41,5	29	15	42	2	M14	M8	145	26	8800	105	680	3,8	3,8	4585	6,20
			150														972	88	310				

Eigenschaften / Optionen:

- Material: hoch belastbar, gehärteter Stahl
Balg aus rostfreiem Stahl
Nabe aus Stahl/Aluminium
- Temperaturbereich: -30°C bis +120°C
- die Wellentoleranz sollte innerhalb der Passungstoleranz g6 oder h7 liegen
- Sonderausführung in Edelstahl wahlweise
- spielfreie Sicherheitskupplung mit degressiver Federkennlinie
- präzises Abschalten mit hoher Wiederholgenauigkeit
- Einstellkomfort durch Drehmomentskala an der Kupplung
- gehärtete Rastflächen für hohe Lebensdauer
- lasttrennend
- Durchrast- oder Synchronausführung
- Drehmomenteinstellung in eingebautem Zustand möglich
- minimierte Restreibung durch Rillenkugellager
- geringe Rückstellkräfte
- Ausgleich von Wellenversatz
- Wellenbefestigung bei D1 mit Klemmnabe
- Wellenbefestigung bei D2 mit Klemmring

Characteristics / Options:

- Material: highly stressable, hardened steel
bellows made of stainless steel
hubs made of steel/aluminium
- Temperature range: -30°C until +120°C
- shaft tolerance should be within the fitting tolerance g6 or h7
- special design in stainless steel optional
- backlash-free safety coupling with degressive spring characteristic
- precise shutdown with high repeat accuracy
- comfortable adjustment by torque scale on the coupling
- hardened engage surfaces for a high lifetime
- load disconnecting
- multi-position re-engagement or synchronous version
- torque settings are also possible in built-in situation
- minimized residual friction by deep-groove ball bearing
- low restoring forces
- compensation of shaft misalignment
- shaft mounting at ØD1 with clamping hub
- shaft mounting at ØD2 with clamping ring



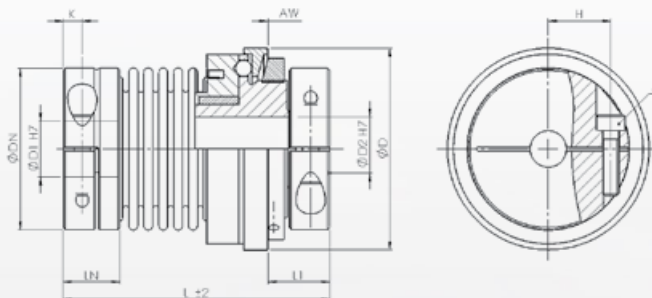
Sicherheitskupplung mit Klemmnabe Safety Coupling with clamping hub

Abmessungen / Dimensions

- ØD - Außendurchmesser / Outside diameter
- ØD1/ØD2 - Bohrungsdurchmesser / Bore diameter
- ØDN - Nabendurchmesser / Clamping hub diameter
- L - Gesamtlänge / Overall length
- LN - Nabenlänge / Length of the hub
- AW - Ausrückweg / Disengaging travel
- L1 - Grundabmessung / Reference dimension
- K - Grundabmessung / Reference dimension
- H - Grundabmessung / Reference dimension
- S - Spannschrauben / Clamping screw size

Technische Daten / Technical Data

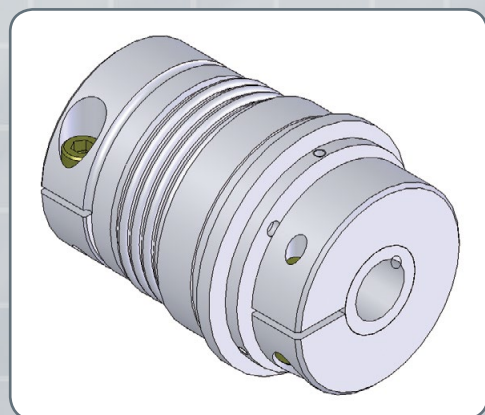
- TKN - Drehmoment / Torque
- TA - Anziehmoment der Spannschraube / Installation torque per screw
- J - Massenträgheitsmoment / Moment of inertia
- CT - Federsteifigkeit / Torsional stiffness
- CR/CA - Federsteifigkeit / Torsional stiffness
- ΔKr - max. radialer Versatz / max. parallel misalignment
- ΔKa - max. axialer Versatz / max. axial misalignment
- ΔKw - max. winkelliger Versatz / max. angular misalignment
- n_{max} - max. Drehzahl / max. speed
- M - Masse / Weight



Bestellbeispiel / Ordering Example:

SWK/BN 30	85	15	16	8 Nm	1	SX
Typ / Type	L	ØD1	ØD2	Ausrückmoment disengaging torque	Drehmomentbereich torque range	Option

Typ / Type	Drehmoment / Torque		Abmessungen / Dimensions										Technische Daten / Technical Data										
	1 TKN	2 TKN	L	ØD	ØD1	ØD2	ØDN	LN	L1	AW	K	H	S	TA	J	CT	CR	CA	Kr	Ka	Kw	n _{max}	M
SWK/BN	Nm		mm										ISO 4762	Nm	kg cm ²	10 ³ Nm/rad	N/mm	N/mm	mm	mm	°	min ⁻¹	kg
1,5	0,1-0,6	0,6-1,5	42	23	3-10	3-8	20	8,5	12	0,7	3	7	M2,5	0,85	0,45	0,7	70	12	0,15	0,2	1	14000	0,05
2	0,2-1,5	0,5-2	46	29	3-12,5	3-8	25	11	13	0,8	3,5	9	M3	2	0,55	1,2	40	17	0,14	0,3	1	13200	0,08
			51													1,3	30	11	0,25	0,4	1,5		
4,5	1-3	3-6	57	42	6-16	5-12	32,5	13	15	0,8	4,5	12	M4	3,5	0,6	6,5	255	21	0,14	0,3	1,5	12300	0,20
			65													4,5	45	14	0,25	0,5	2		
10	1-4	5-10	66	50	6-25	6-19	40,5	14	15	0,7	4,7	15,5	M4	4,5	0,8	8,0	115	26	0,14	0,4	1,5	11500	0,40
			76													6,6	28	16	0,25	0,5	2		
30	5-15	10-30	85	65	10-25	10-20	54	24,5	25	1,2	7,5	20	M6	13	3,1	37	720	49	0,14	0,5	1,5	9650	0,80
			95													27	224	28	0,25	0,8	2		
60	12-35	20-60	105	80	14-35	14-23	65	29	30	1,2	10	24	M8	32	7,8	74	1140	90	0,14	0,5	1,5	8100	1,50
			116													49	336	51	0,24	0,8	2		
80	15-40	30-80	114	95	20-40	20-35	80	34	30	2	11,8	28	M10	65	18	126	1180	81	0,2	0,5	1,5	6250	2,00
			126													74	405	51	0,24	0,8	2		
150	50-130	65-150	114	95	20-40	20-35	80	34	30	2	11,8	28	M10	84	32	152	2025	146	0,2	0,5	1,5	6250	2,40
			126													104	600	85	0,24	0,8	2		
200	30-90	80-200	126	110	25-42	25-40	90	38	38	2	13	31,5	M12	103	32	174	2520	146	0,2	0,5	1,5	5700	4,00
			138													115	455	83	0,24	0,8	2		
300	60-200	100-300	140	120	32-50	30-40	109	38	41	2	13	35	M12	125	64	500	6310	282	0,2	0,5	1,5	5200	5,50
			150													283	1400	150	0,24	0,8	2		
500	80-250	200-500	158	130	40-60	35-50	119	41,5	47	2	15	42	M14	190	140	685	7850	102	0,2	0,5	1,5	4450	6,40
			170													315	970	85	0,24	0,8	2		



Eigenschaften / Optionen:

- Material: hoch belastbar, gehärteter Stahl
Balg aus rostfreiem Stahl
Nabe aus Aluminium
- Temperaturbereich: -30°C bis +120°C
- die Wellentoleranz sollte innerhalb der Passungstoleranz g6 oder h7 liegen
- Passfedernut nach DIN 6885 wahlweise
- Sonderausführung in Edelstahl wahlweise
- spielfreie Sicherheitskupplung mit degressiver Federkennlinie
- präzises Abschalten mit hoher Wiederholgenauigkeit
- Einstellkomfort durch Drehmomentskala an der Kupplung
- gehärtete Rasflächen für hohe Lebensdauer
- lasttrennend
- Durchrast- oder Synchronausführung
- Drehmomenteinstellung in eingebautem Zustand möglich
- minimierte Restreibung durch Rillenkugellager
- geringe Rückstellkräfte
- Ausgleich von Wellenversatz
- Wellenbefestigung bei ØD1 mit Klemmnabe
- Wellenbefestigung bei ØD2 mit Klemmring

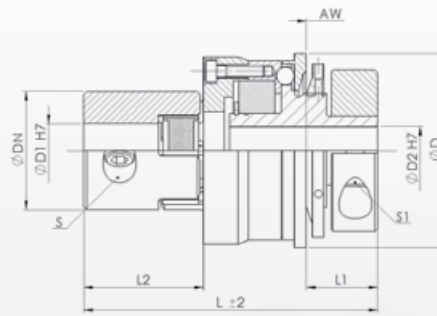
Characteristics / Options:

- Material: highly stressable, hardened steel bellows made of stainless steel hubs made of aluminium
- Temperature range: -30°C until +120°C
- shaft tolerance should be within the fitting tolerance g6 or h7
- keyway acc. DIN 6885 optional
- special design in stainless steel optional
- backlash-free safety coupling with degressive spring characteristic
- precise shutdown with high repeat accuracy
- comfortable adjustment by torque scale on the coupling
- hardened engage surfaces for a high lifetime
- load disconnecting
- multi-position re-engagement or synchronous version
- torque settings are also possible in built-in situation
- minimized residual friction by deep-groove ball bearing
- low restoring forces
- compensation of shaft misalignment
- shaft mounting at ØD1 with clamping hub
- shaft mounting at ØD2 with clamping ring

Sicherheitskupplung mit Elastomerkupplung und Klemmnabe Safety Coupling with servo insert coupling and clamping hub

Abmessungen / Dimensions

- ØD - Außendurchmesser / Outside diameter
- ØD1/ØD2 - Bohrungsdurchmesser / Bore diameter
- ØDN - Nabendurchmesser / Clamping hub diameter
- L - Gesamtlänge / Overall length
- AW - Ausrückweg / Disengaging travel
- L1 - Grundabmessung / Reference dimension
- L2 - Grundabmessung / Reference dimension
- S/S1 - Spanschrauben / Clamping screw size



Technische Daten / Technical Data

- TKN - Drehmoment / Torque
- TA - Anziehmoment der Spanschraube / Installation torque per screw
- ΔKr - max. radialer Versatz / max. parallel misalignment
- ΔKa - max. axialer Versatz / max. axial misalignment
- ΔKw - max. winkelliger Versatz / max. angular misalignment
- J - Massenträgheitsmoment / Moment of inertia
- n_{max} - max. Drehzahl / max. speed
- M - Masse / Weight

Bestellbeispiel / Ordering Example:

SWK/EN 20	15	16	12 Nm	1	SX
Typ / Type	ØD1	ØD2	Ausrückmoment disengaging torque	Drehmomentbereich torque range	Option

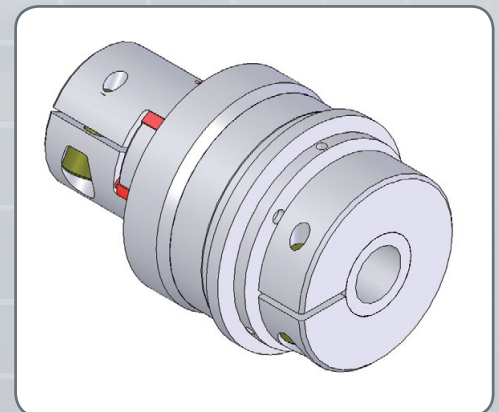
Typ / Type	Abmessungen / Dimensions												Technische Daten / Technical Data								
	1 TKN	2 TKN	L	ØD	ØD1	ØD2	ØDN	L1	L2	AW	S	S1	TA (S)	TA (S1)	Kr	Ka	Kw	J	n _{max}	M	
SWK/EN	Nm		mm									ISO 4762	ISO 4762	Nm	Nm	mm	mm	°	kg cm ²	min ⁻¹	kg
10	2-7	5-10	67	50	5-14	6-15	30	15	23	0,7	M3	M4	1,4	4,5	0,05	1,2	0,9	1,5	11600	0,60	
20	5-15	10-20	98	65	10-20	10-20	40	23	40	1,2	M6	M6	10,5	13	0,06	1,2	0,9	3	8940	0,80	
60	12-35	20-60	120	80	16-28	15-23	55	30	47	1,2	M6	M8	10,5	32	0,08	1,3	0,9	5,3	7650	1,50	
150	50-130	65-150	142	95	20-35	22-35	65	30	54	2	M8	M10	25	65	0,1	1,4	0,9	9,6	6020	3,00	
300	60-200	100-300	161	120	22-45	32-40	80	41	68	2	M8	M12	25	125	0,12	1,5	0,9	23	4950	5,80	
500	80-250	200-500	190	130	30-55	36-50	95	47	84	2	M10	M14	69	190	0,12	1,8	0,9	80	4300	8,50	

Eigenschaften / Optionen:

- Material: Sicherheitsteil aus hochbelastbarem, gehärtetem Stahl, Naben aus Aluminium
- Standardzahnkranz: 98° Sh
- Zahnkranz 64° Sh; 80° Sh; 92° Sh wahlweise
- die Wellentoleranz sollte innerhalb der Passungstoleranz g6 oder h7 liegen
- Passfedernut nach DIN 6885 wahlweise
- Sonderausführung in Edelstahl wahlweise
- spielfreie Sicherheitskupplung mit degressiver Federkennlinie
- präzises Abschalten mit hoher Wiederholgenauigkeit
- Einstellkomfort durch Drehmomentskala an der Kupplung
- gehärtete Rasflächen für hohe Lebensdauer
- lasttrennend
- Durchrast- oder Synchronausführung
- Drehmenteinstellung in eingebautem Zustand möglich
- minimierte Restreibung durch Rillenkugellager
- steckbar
- elektrisch isolierend durch Elastomerkranz
- Ausgleich von Wellenversatz
- Wellenbefestigung bei ØD1 mit Klemmnabe
- Wellenbefestigung bei ØD2 mit Klemmring

Characteristics / Options:

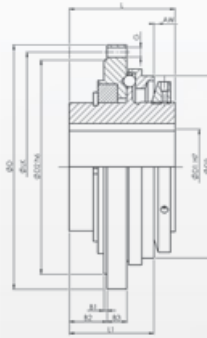
- Material: safety part made of highly stressable, hardened steel, hubs made of aluminium
- standard spider: 98° Sh
- spider 64°Sh; 80° Sh; 92° Sh optional
- shaft tolerance should be within the fitting tolerance g6 or h7
- keyway acc. DIN 6885 optional
- special design in stainless steel optional
- backlash-free safety coupling with degressive spring characteristic
- precise shutdown with high repeat accuracy
- comfortable adjustment by torque scale on the coupling
- hardened engage surfaces for a high lifetime
- load disconnecting
- multi-position re-engagement or synchronous version
- torque settings are also possible in built-in situation
- minimized residual friction by deep-groove ball bearing
- low restoring forces
- press-fit design
- electrically insulating due to crown gear
- shaft mounting at ØD1 with clamping hub
- shaft mounting at ØD2 with clamping ring



Sicherheitskupplung mit Passfedernut – Flanschausführung Safety Coupling with keyway - flange mounting

Abmessungen / Dimensions

ØD	- Flanschdurchmesser / Flange diameter
ØD1	- Bohrungsdurchmesser / Bore diameter
ØD2	- Grundabmessung / Reference dimension
ØD3	- Grundabmessung / Reference dimension
ØLK	- Teilkreisdurchmesser / Pitch circle diameter
L	- Gesamtlänge / Overall length
AW	- Ausrückweg / Disengaging travel
L1	- Grundabmessung / Reference dimension
B1	- Grundabmessung / Reference dimension
B2	- Grundabmessung / Reference dimension
B3	- Grundabmessung / Reference dimension
G	- Anschraubbohrung / Fixing bore
GA	- Anzahl der Bohrungen / # of bore holes



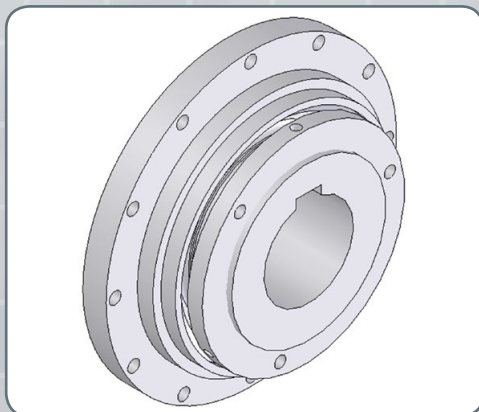
Bestellbeispiel / Ordering Example:

SWK/DF 30	15	20 Nm	1	SX
Typ / Type	ØD1	Ausrückmoment disengaging torque	Drehmomentbereich torque range	Option

Technische Daten / Technical Data

TKN	- Drehmoment / Torque
n _{max}	- max. Drehzahl / max. speed

Typ / Type	Abmessungen / Dimensions															n _{max} min ⁻¹
	1 TKN Nm	2 TKN Nm	L mm	ØD mm	ØD1 mm	ØLK mm	ØD2 mm	ØD3 mm	L1 mm	B1 mm	B2 mm	B3 mm	AW mm	G mm	GA	
30	10-20	20-65	45	80	12-20	71	65	61,5	35	2	16	6	2	Ø4,5	8	1500
60	25-65	40-100	50	98	14-25	89	81	80	39	2	17	8	2	Ø5,5	8	1500
200	30-100	70-180	60	120	22-35	110	102	91	42	2	21	10	2	Ø5,5	12	1000
500	80-280	160-400	70	162	35-50	152	142	121	56	2	25	13	2	Ø6,6	12	1000



Eigenschaften / Optionen:

- Material: hoch belastbarer, gehärteter Stahl
- Temperaturbereich: -30°C bis +120°C
- die Wellentoleranz sollte innerhalb der Passungstoleranz g6 oder h7 liegen
- Sonderausführung in Edelstahl wahlweise
- spielfreie Sicherheitskupplung mit degressiver Federkennlinie
- präzises Abschalten mit hoher Wiederholgenauigkeit
- Einstellkomfort durch Drehmomentskala an der Kupplung
- gehärtete Rasiflächen für hohe Lebensdauer
- lasttrennend
- Durchrast- oder Synchronausführung
- Drehmomenteinstellung in eingebautem Zustand möglich
- einfacher Anbau von Kundenbauteilen
- einfache Passfedernut-Verbindung

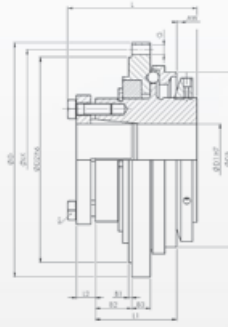
Characteristics / Options:

- Material: highly stressable, hardened steel
- Temperature range: -30°C until +120°C
- shaft tolerance should be within the fitting tolerance g6 or h7
- special design in stainless steel optional
- backlash-free safety coupling with degressive spring characteristic
- precise shutdown with high repeat accuracy
- comfortable adjustment by torque scale on the coupling
- hardened engage surfaces for a high lifetime
- load disconnecting
- multi-position re-engagement or synchronous version
- torque settings are also possible in built-in situation
- easy mounting of customer add-on parts
- simple keyway-connection

Sicherheitskupplung - Flanschausführung mit Innenkonus Safety Coupling - flange mounting with taper bushing

Abmessungen / Dimensions

- ØD - Flanschdurchmesser / Flange diameter
- ØD1 - Bohrungsdurchmesser / Bore diameter
- ØD2 - Grundabmessung / Reference dimension
- ØD3 - Grundabmessung / Reference dimension
- ØLK - Teilkreisdurchmesser / Pitch circle diameter
- L - Gesamtlänge / Overall length
- AW - Ausrückweg / Disengaging travel
- L1 - Grundabmessung / Reference dimension
- L2 - Grundabmessung / Reference dimension
- B1 - Grundabmessung / Reference dimension
- B2 - Grundabmessung / Reference dimension
- B3 - Grundabmessung / Reference dimension
- G - Anschraubbohrung / Fixing bore
- GA - Anzahl der Bohrungen / # of bore holes
- S - Spanschrauben / Clamping screw size



Technische Daten / Technical Data

- TKN - Drehmoment / Torque
- TA - Anziehmoment der Spanschraube / Installation torque per screw
- n_{max} - max. Drehzahl / max. speed

Bestellbeispiel / Ordering Example:

SWK/KF 30	15	20 Nm	1	SX
Typ / Type	ØD1	Ausrückmoment disengaging torque	Drehmomentbereich torque range	Option

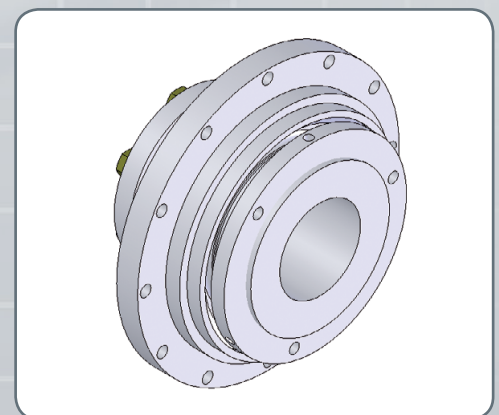
Typ / Type	Abmessungen / Dimensions																Technische Daten / Technical Data		
	1 TKN	2 TKN	L	ØD	ØD1	ØLK	ØD2	ØD3	L1	L2	B1	B2	B3	AW	G	GA	S ISO 4017	TA (S)	n _{max}
SWK/KF	Nm		mm															Nm	min ⁻¹
30	10-20	20-65	54	80	12-20	71	65	61,5	35	9	2	16	6	2	Ø4,5	8	M5	8,5	1500
60	25-65	40-100	61	98	14-25	89	81	80	39	11	2	17	8	2	Ø5,5	8	M6	14	1500
200	30-100	70-180	70	120	22-35	110	102	91	42	10	2	21	10	2	Ø5,5	12	M6	14	1000
500	80-280	160-400	82	162	35-50	152	142	121	56	12	2	25	13	2	Ø6,6	12	M6	14	1000

Eigenschaften / Optionen:

- Material: hoch belastbarer, gehärteter Stahl
- Temperaturbereich: -30°C bis +120°C
- die Wellentoleranz sollte innerhalb der Passungstoleranz g6 oder h7 liegen
- Passfedernut nach DIN 6885 wahlweise
- Sonderausführung in Edelstahl wahlweise
- spielfreie Sicherheitskupplung mit degressiver Federkennlinie
- präzises Abschalten mit hoher Wiederholgenauigkeit
- Einstellkomfort durch Drehmomentskala an der Kupplung
- gehärtete Rasflächen für hohe Lebensdauer
- lasttrennend
- Durchrast- oder Synchronausführung
- Drehmomenteinstellung in eingebautem Zustand möglich
- einfacher Anbau von Kundenbauteilen
- Wellenbefestigung mit Konusnabe

Characteristics / Options:

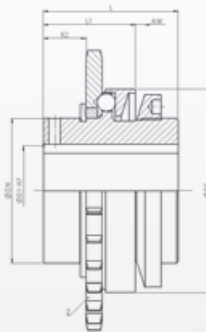
- Material: highly stressable, hardened steel
- Temperature range: -30°C until +120°C
- shaft tolerance should be within the fitting tolerance g6 or h7
- keyway acc. DIN 6885 optional
- special design in stainless steel optional
- backlash-free safety coupling with degressive spring characteristic
- precise shutdown with high repeat accuracy
- comfortable adjustment by torque scale on the coupling
- hardened engage surfaces for a high lifetime
- load disconnecting
- multi-position re-engagement or synchronous version
- torque settings are also possible in built-in situation
- easy mounting of customer add-on parts
- shaft mounting with cone hub



Sicherheitskupplung mit Passfedernut - Kettenradausführung Safety Coupling with keyway - sprocket mounting

Abmessungen / Dimensions

ØD3	- Außendurchmesser / Outside diameter
ØD1	- Bohrungsdurchmesser / Bore diameter
ØDN	- Nabendurchmesser / Hub diameter
L	- Gesamtlänge / Overall length
AW	- Ausrückweg / Disengaging travel
L1	- Grundabmessung / Reference dimension
B2	- Grundabmessung / Reference dimension



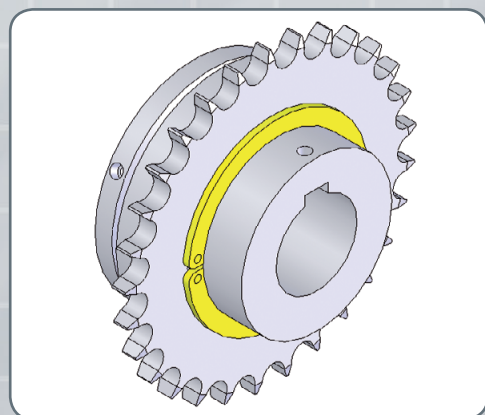
Technische Daten / Technical Data

TKN	- Drehmoment / Torque
n _{max}	- max. Drehzahl / max. speed

Bestellbeispiel / Ordering Example:

SWK/DK 30	15	20 Nm	1	SX
Typ / Type	ØD1	Ausrückmoment disengaging torque	Drehmomentbereich torque range	Option

Typ / Type	Abmessungen / Dimensions									Standard Kettenrad / Standard sprocket	n _{max} min ⁻¹
	1 TKN	2 TKN	L	ØD3	ØD1	ØDN	L1	B2	AW		
SWK/DK	Nm		mm								
30	10-20	20-65	45	61,5	12-20	40	35	14	2	$3/8 \times 7/32, z = 25$	1500
60	25-65	40-100	50	80	14-25	50	39	15	2	$1/2 \times 5/16, z = 24$	1500
200	30-100	70-180	60	91	22-35	65	42	19	2	$1/2 \times 5/16, z = 29$	1000
500	80-280	160-400	70	121	35-50	85	56	23	2	$3/4 \times 7/16, z = 27$	1000



Eigenschaften / Optionen:

- Material: hoch belastbarer, gehärteter Stahl
- Temperaturbereich: -30°C bis 120°C
- mit integriertem Kettenrad
- die Wellentoleranz sollte innerhalb der Passungstoleranz g6 oder h7 liegen
- Sonderausführung in Edelstahl wahlweise
- spielfreie Sicherheitskupplung mit degressiver Federkennlinie
- präzises Abschalten mit hoher Wiederholgenauigkeit
- Einstellkomfort durch Drehmomentskala an der Kupplung
- gehärtete Rasiflächen für hohe Lebensdauer
- lasttrennend
- Durchrast- oder Synchronausführung
- Drehmomenteinstellung in eingebautem Zustand möglich
- einfacher Anbau von Kundenbauteilen
- einfache Passfedernut-Verbindung

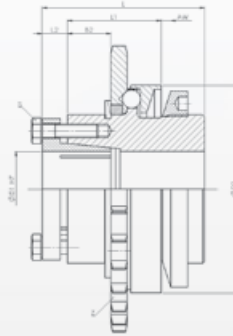
Characteristics / Options:

- Material: highly stressable, hardened steel
- Temperature range: -30°C until +120°C
- with integrated chain wheel
- shaft tolerance should be within the fitting tolerance g6 or h7
- special design in stainless steel optional
- backlash-free safety coupling with degressive spring characteristic
- precise shutdown with high repeat accuracy
- comfortable adjustment by torque scale on the coupling
- hardened engage surfaces for a high lifetime
- load disconnecting
- multi-position re-engagement or synchronous version
- torque settings are also possible in built-in situation
- easy mounting of customer add-on parts
- simple keyway-connection

Sicherheitskupplung - Kettenradausführung mit Innenkonus Safety Coupling - sprocket mounting with taper bushing

Abmessungen / Dimensions

- ØD3 - Außendurchmesser / Outside diameter
- ØD1 - Bohrungsdurchmesser / Bore diameter
- L - Gesamtlänge / Overall length
- AW - Ausrückweg / Disengaging travel
- L1 - Grundabmessung / Reference dimension
- L2 - Grundabmessung / Reference dimension
- B2 - Grundabmessung / Reference dimension
- S - Spanschrauben / Clamping screw size



Technische Daten / Technical Data

- TKN - Drehmoment / Torque
- TA - Anziehmoment der Spanschraube / Installation torque per screw
- n_{max} - max. Drehzahl / max. speed

Bestellbeispiel / Ordering Example:

SWK/KK 30	15	20 Nm	1	SX
Typ / Type	ØD1	Ausrückmoment disengaging torque	Drehmomentbereich torque range	Option

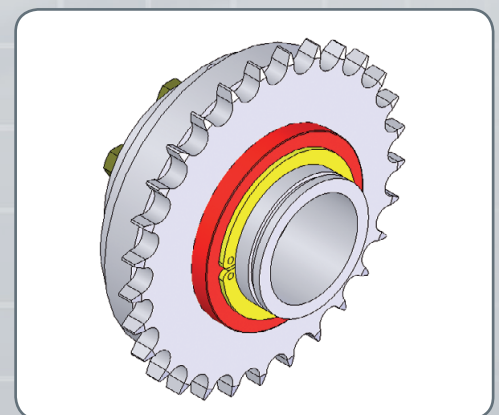
Typ / Type		Abmessungen / Dimensions									Technische Daten / Technical Data		
SWK/KK	1 TKN	2 TKN	L	ØD3	ØD1	L1	L2	B2	AW	S	TA	Standard Kettenrad / Standard sprocket	n _{max}
	Nm		mm							ISO 4017	Nm		min ⁻¹
30	10-20	20-65	54	61,5	12-20	35	9	14	2	M5	8,5	$\frac{3}{8} \times \frac{7}{32}, z = 25$	1500
60	25-65	40-100	61	80	14-25	39	11	15	2	M6	14	$\frac{1}{2} \times \frac{5}{16}, z = 24$	1500
200	30-100	70-180	70	91	22-35	42	10	19	2	M6	14	$\frac{1}{2} \times \frac{5}{16}, z = 29$	1000
500	80-280	160-400	82	121	35-50	56	12	23	2	M6	14	$\frac{3}{4} \times \frac{7}{16}, z = 27$	1000

Eigenschaften / Optionen:

- Material: hoch belastbarer, gehärteter Stahl
- Temperaturbereich: -30°C bis +120°C
- mit integriertem Kettenrad
- die Wellentoleranz sollte innerhalb der Passungstoleranz g6 oder h7 liegen
- Passfedernut nach DIN 6885 wahlweise
- Sonderausführung in Edelstahl wahlweise
- spielfreie Sicherheitskupplung mit degressiver Federkennlinie
- präzises Abschalten mit hoher Wiederholgenauigkeit
- Einstellkomfort durch Drehmomentskala an der Kupplung
- gehärtete Rastflächen für hohe Lebensdauer
- lasttrennend
- Durchrast- oder Synchronausführung
- Drehmomenteinstellung in eingebautem Zustand möglich
- Wellenbefestigung mit Konusnabe

Characteristics / Options:

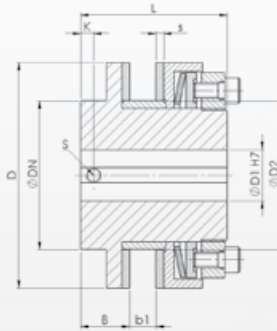
- Material: highly stressable, hardened steel
- Temperature range: -30°C until +120°C
- with integrated chain wheel
- shaft tolerance should be within the fitting tolerance g6 or h7
- keyway acc. DIN 6885 optional
- special design in stainless steel optional
- backlash-free safety coupling with degressive spring characteristic
- precise shutdown with high repeat accuracy
- comfortable adjustment by torque scale on the coupling
- hardened engage surfaces for a high lifetime
- load disconnecting
- multi-position re-engagement or synchronous version
- torque settings are also possible in built-in situation
- shaft mounting with cone hub



Rutschkupplung - Standard Slipping Clutch - standard

Abmessungen / Dimensions

- ØD - Außendurchmesser / Outside diameter
- ØDN - Nabdurchmesser / Hub diameter
- ØD1 - Bohrungsdurchmesser mit Passfedernut nach DIN 6885 / Bore diameter with keyway acc. DIN 6885
- ØD2 - Grundabmessung / Reference dimension
- L - Gesamtlänge / Overall length
- s - Reibbelagbreite / Width of friction lining
- B - Grundabmessung / Reference dimension
- b1 - Antriebssteilbreite / Width of drive part
- K - Grundabmessung / Reference dimension
- S - Feststellschraube / Locking screw size



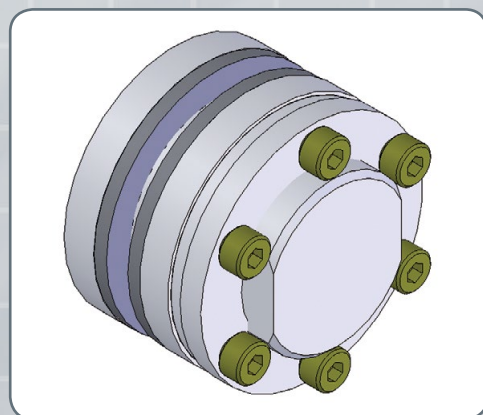
Technische Daten / Technical Data

- 1F - Drehmoment 1 Tellerfeder / Torque 1 cup spring
- 2F - Drehmoment 2 Tellerfedern / Torque 2 cup springs
- 3F - Drehmoment 3 Tellerfedern / Torque 3 cup springs
- n_{max} - max. Drehzahl / max. speed

Bestellbeispiel / Ordering Example:

RK 01	1F	15	6	SX
Typ / Type	Anzahl / Quantities	ØD1	b1	Option

Typ / Type	Drehmoment / Torque			Abmessungen / Dimensions										n _{max} min ⁻¹
	1F Nm	2F Nm	3F Nm	L	ØD	ØD1	ØD2	ØDN	s	B	b ₁	K	S	
00	0,5-3	1-5	-	31	30	2-10	21	30	2,5	8,5	2-6	3	M4	10000
0	2-10	4-20	-	33	45	3-19	35	45	2,5	8,5	2-6	3	M4	8500
01	5-35	10-70	-	45	58	4-22	40	40	3	16	3-8	4	M5	6600
1	20-75	40-150	130-200	52	68	4-25	44	45	3	17	3-10	5	M5	5600
2	25-140	50-280	250-400	57	88	4-35	58	58	3	19	4-12	5	M6	4300
3	50-300	100-600	550-800	68	115	4-45	72	75	4	21	5-15	5	M6	3300
4	90-600	180-1200	1100-1600	78	140	4-55	85	90	4	23	6-18	5	M8	2700
5	400-800	800-1600	1400-2100	92	170	4-65	98	102	5	29	8-20	8	M8	2200
6	300-1200	600-2400	-	102	200	38-80	116	120	5	31	8-23	8	M8	1900
7	600-2200	1200-4400	-	113	240	45-100	144	150	5	33	8-25	8	M10	1600
8	900-3400	1800-6800	-	115	285	58-120	170	180	5	35	8-25	8	M10	1300



Eigenschaften / Optionen:

- Material: Stahl verzinkt
- rostgeschützte Ausführung
- die Kontaktflächen müssen öl- und fettfrei sein
- robust
- hohe Leistungsdichte durch hochwertige Werkstoffe
- einfaches Einstellen des Rutschmomentes mit üblichen Werkzeugen
- Drehmomentbereich kann erhöht werden durch Einbau weiterer Tellerfedern
- hohe Lebensdauer durch geringen Verschleiß
- beim Erreichen des eingestellten Drehmoments rutscht das Antriebsselement durch und verhindert somit Schäden in dem Antriebssystem

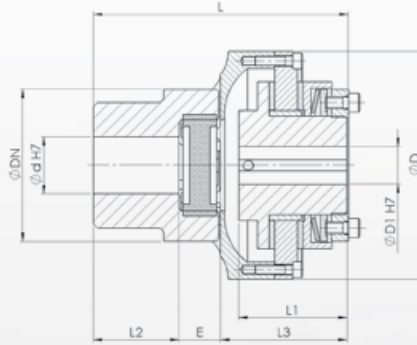
Characteristics / Options:

- Material: steel, galvanized
- corrosion protected version
- contact surface have to be oil- and grease-free
- robust
- high power density due to high-quality material
- easy adjusting of the slipping torque with common tools
- torque range can be increased by mounting further cup springs
- high lifetime due to low wear
- when the adjusted torque is reached, the power transmission element slips through and prevents damage in the drive system

Rutschkupplung - Elastomeranbau Slipping Clutch – servo insert mounting

Abmessungen / Dimensions

- ØD - Außendurchmesser / Outside diameter
- ØDN - Nabendurchmesser / Hub diameter
- ØD1 - Bohrungsdurchmesser mit Passfedernut nach DIN 6885 / Bore diameter with keyway acc. DIN 6885
- Ød - Bohrungsdurchmesser / Bore diameter
- L - Gesamtlänge / Overall length
- L1 - Rutschkupplungslänge / Slipping clutch length
- L2 - Grundabmessung / Reference dimension
- L3 - Grundabmessung / Reference dimension
- E - Grundabmessung / Reference dimension



Technische Daten / Technical Data

- 1F - Drehmoment 1 Tellerfeder / Torque 1 cup spring
- 2F - Drehmoment 2 Tellerfedern / Torque 2 cup springs
- 3F - Drehmoment 3 Tellerfedern / Torque 3 cup springs
- TKN - Drehmoment / Torque
- M - Masse / Weight

Bestellbeispiel / Ordering Example:

RK-WKE 01	1F	15	23	SX
Typ / Type	Anzahl / Quantities	ØD1	Ød	Option

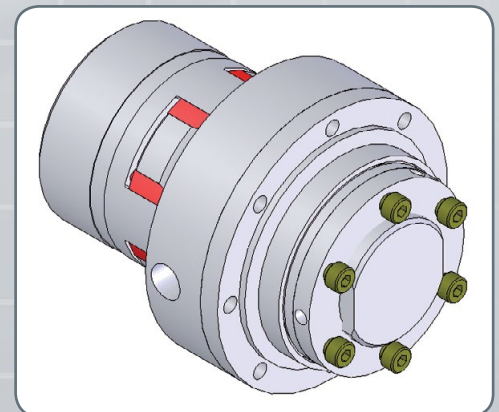
Typ / Type	Drehmoment / Torque			Abmessungen / Dimensions							Elastomerkupplung / Servo insert coupling					
	1F	2F	3F	L	ØD	ØD1	L1	L2	L3	E	WKE/G	TKN		Ød	ØDN	M
												98° ShA	92° ShA			
Nm	Nm	Nm	mm							Größe	Nm		mm		kg	
00	0,5-3	1-5	-	59	44	2-10	31	11	35	13	14	25	12,5	5-16	30	0,25
0	2-10	4-20	-	78	63	5-19	33	25	37	16	19	34	17	6-25	40	0,60
01	5-35	10-70	-	98	80	6-22	45	30	50	18	24	120	60	8-35	55	1,30
1	20-75	40-150	130-200	113	98	6-25	52	35	58	20	28	320	160	10-40	65	2,20
2	25-140	50-280	250-400	133	120	8-35	57	45	64	24	38	650	325	12-48	80	3,70
3	50-300	100-600	550-800	166	162	12-45	68	56	82	28	48	1050	525	14-62	105	9,90
4	90-600	180-1200	1100-1600	205	185	12-55	78	85	80	40	75	2930	1465	30-95	160	17,60
5	400-800	800-1600	1400-2100	259	260	14-65	92	100	114	45	90	7200	3600	35-110	200	40,90
6	300-1200	600-2400	-	290	285	38-80	102	110	130	50	100	9900	4950	40-115	225	54,60
7	600-2200	1200-4400	-	317	330	45-100	113	120	142	55	110	12000	6000	50-125	255	79,50
8	900-3400	1800-6800	-	372	410	58-120	115	155	152	65	140	22000	11000	70-160	320	142,50

Eigenschaften / Optionen:

- Material: Rutschnabe - Stahl verzinkt
- Stecknabe - Aluminium (ab Gr.48 aus Stahl)
- die Kontaktflächen müssen öl- und fettfrei sein
- robust
- einfaches Einstellen des Rutschmomentes mit üblichen Werkzeugen
- Drehmomentänderung im eingebauten Zustand möglich
- Drehmomentbereich kann erhöht werden durch Einbau weiterer Tellerfedern
- Rutschnabe für Welle-Welle-Verbindungen
- drehelastisch
- axial steckbar durch Elastomerkupplungsanbau
- hohe Lebensdauer durch geringen Verschleiß
- beim Erreichen des eingestellten Drehmoments rutscht das Antriebelement durch und verhindert somit Schäden in dem Antriebssystem
- steckbar

Characteristics / Options:

- Material: slipping hub - steel, galvanized
- servo insert hub - aluminium (starting from size 48 made of steel)
- contact surface have to be oil- and grease-free
- robust
- easy adjusting of the slipping torque with common tools
- torque settings are also possible in built-in situation
- torque range can be increased by mounting further cup springs
- sliding hub for coupling of shafts
- torsionally flexible
- can be axially plugged in due to servo insert coupling add-on
- high lifetime due to low wear
- when the adjusted torque is reached, the power transmission element slips through and prevents damage in the drive system
- press-fit design





Federscheibenkupplungen - Stahllamellenkupplungen *Ortlinghaus*

Disc Couplings - Steel Laminae Couplings

DCS	0,5 - 250 Nm Federscheibenkupplung - Eingelenkausführung / Single Disc Coupling	Seite / Page 57	FSK/U	690 - 18000 Nm Stahllamellenkupplung / Steel Laminae Coupling	Seite / Page 63
					

DCD	0,5 - 250 Nm Federscheibenkupplung - Doppelgelenkausführung / Double Disc Coupling	59	FSK/A	690 - 18000 Nm Stahllamellenkupplung / Steel Laminae Coupling	64
					

FSK	15 - 18000 Nm Stahllamellenkupplung / Steel Laminae Coupling	61	FSK/F	690 - 18000 Nm Stahllamellenkupplung / Steel Laminae Coupling	65
					

FSK/L	15 - 18000 Nm Stahllamellenkupplung / Steel Laminae Coupling	62	FSK/G	690 - 18000 Nm Stahllamellenkupplung / Steel Laminae Coupling	66
					

Einsatzgebiete:

- Werkzeugmaschinen
- Rührwerke
- Fördertechnik
- Verpackungsmaschinen
- Ventilatoren
- Robotik
- Pumpen

Area of Application:

- machine tools
- agitators
- conveyance
- packaging machines
- ventilators
- robotics
- pumps

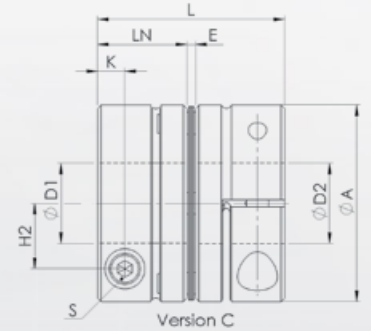
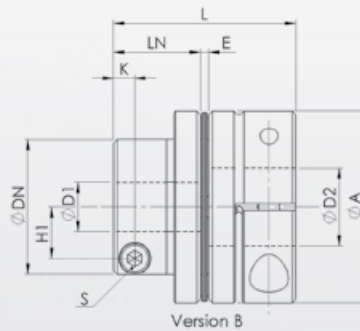
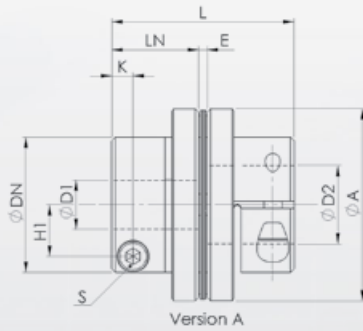
Einfache Federscheibenkupplung Single Disc Coupling

Abmessungen / Dimensions

- ØA - Außendurchmesser / Outside diameter
- ØD1/ØD2 - Bohrungsdurchmesser / Bore diameter
- ØDN - Nabdurchmesser / Clamping hub diameter
- L - Gesamtlänge / Overall length
- LN - Nabenlänge / Length of the hub
- E - Wellenabstand / Spacer gap
- K - Grundabmessung / Reference dimension
- H1/H2 - Grundabmessung / Reference dimension
- S - Spanschrauben / Clamping screw size

Bestellbeispiel / Ordering Example:

DCS-030	B	7	12
Typ / Type	Version	ØD1	ØD2



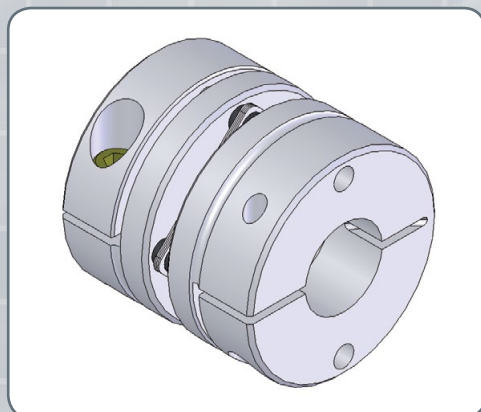
Typ / Type		Abmessungen / Dimensions												
DCS	Version	TKN	L	Ø A	ØD1	ØD2	LN	E	ØDN	K	H1	H2	S	
		Nm	mm											
005	C	0,5	16,7	16	4-6	4-6	7,9	1	-	2,5	-	4,8	M2	
010	C	0,8	19,4	19	4-8	4-8	9,2	1,1	-	2,9	-	5,8	M2,5	
020	C	1,5	23,2	26	5-10	5-10	10,8	1,7	-	3,3	-	9,5	M2,5	
030	A	4	27,3	34	5-10	5-10	12,4	2,5	21,6	3,8	8	-	M3	
	B				5-10	5-14						-		12,5
	C				5-14	5-14						-		-
035	C	6	34	39	8-16	8-16	15,5	3	-	4,5	-	14	M4	
040	A	10	34	44	8-15	8-15	15,5	3	29,6	4,5	11	-	M4	
	B				8-15	8-19						-		17
	C				8-19	8-19						-		-
050	A	25	43,4	56	10-19	10-19	20,5	2,4	38	6	14,5	-	M5	
	B				10-19	10-25						-		22
	C				10-25	10-25						-		-
060	A	60	53,6	68	12-24	12-24	25,2	3,2	46	7,8	17,5	-	M6	
	B				12-24	12-30						-		26,5
	C				12-30	12-30						-		-
080	C	100	68	82	18-35	18-40	30	8	-	9	-	28	M8	
090	C	180	68,3	94	25-40	25-45	30	8,3	-	9	-	34	M8	
100	C	250	69,8	104	32-45	32-45	30	9,8	-	9	-	39	M8	

Einfache Federscheibenkupplung Single Disc Coupling

Technische Daten / Technical Data

TKN	- Drehmoment / Torque
TA	- Anziehmoment der Spannschraube / Installation torque per screw
J	- Massenträgheitsmoment / Moment of inertia
CT	- Federsteifigkeit / Torsional stiffness
CA	- Federsteifigkeit / Torsional stiffness
ΔKr	- max. radialer Versatz / max. parallel misalignment
ΔKa	- max. axialer Versatz / max. axial misalignment
ΔKw	- max. winkelliger Versatz / max. angular misalignment
n_{max}	- max. Drehzahl / max. speed
M	- Masse / Weight

Typ / Type	Version	Technische Daten / Technical Data								
		TA	J	CT	CA	Kr	Ka	Kw	n_{max}	M
DCS		Nm	10^4 kg m^2	Nm/rad	N/mm	mm	mm	°	min ⁻¹	Kg
005	C	0,4	0,3	500	140	0,02	± 0,05	0,5	10000	0,01
010	C	1	0,6	1400	140	0,02	± 0,1	1	10000	0,01
020	C	1	2,4	3700	64	0,02	± 0,15	1	10000	0,03
030	A	1,5	8,1	8000	64	0,02	± 0,2	1	10000	0,05
	B									
	C									
035	C	3,4	18,4	18000	112	0,02	± 0,3	1	10000	0,08
040	A	3,4	29,5	20000	80	0,02	± 0,3	1	10000	0,1
	B									
	C									
050	A	7	99,3	32000	48	0,02	± 0,4	1	10000	0,21
	B									
	C									
060	A	14	268,5	70000	76,4	0,02	± 0,5	1	10000	0,4
	B									
	C									
080	C	28	709,3	140000	128	0,02	± 0,55	1	10000	0,73
090	C	28	1227	100000	108	0,02	± 0,65	1	10000	0,96
100	C	28	1858	120000	111	0,02	± 0,74	1	10000	1,18



Eigenschaften / Optionen:

- Material: Lamellen aus Edelstahl
Naben aus Aluminium
- Temperaturbereich: -30°C bis +280°C
- die Kontaktflächen müssen öl- und fettfrei sein
- die Wellentoleranz sollte innerhalb der Passungstoleranz g6 oder h7 liegen
- Passfedernut nach DIN 6885 wahlweise
- schnelle, leichte Montage
- hohe Drehsteifigkeit
- umweltfreundlich
- torsionssteif
- spielfrei
- korrosionsbeständig
- geeignet für hohe Drehzahlen

Characteristics / Options:

- Material: disc packs made of stainless steel
hubs made of aluminium
- Temperature range: -30°C until +280°C
- contact surface have to be oil- and grease-free
- shaft tolerance should be within the fitting tolerance g6 or h7
- keyway acc. DIN 6885 optional
- fast, easy mounting
- high torsional stiffness
- eco-friendly
- torsionally rigid
- backlash-free
- corrosion-resistant
- suitable for high speed reversing applications

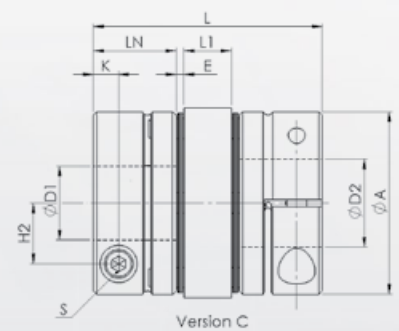
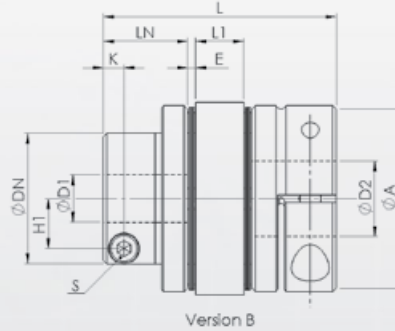
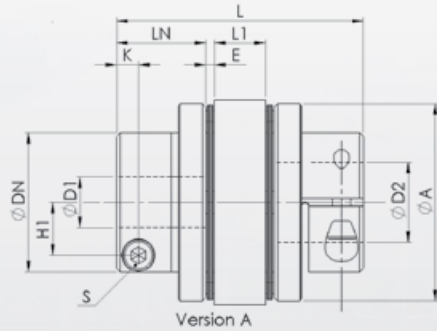
Doppelte Federscheibenkupplung Double Disc Coupling

Abmessungen / Dimensions

- ØA - Außendurchmesser / Outside diameter
- ØD1/ØD2 - Bohrungsdurchmesser / Bore diameter
- ØDN - Nabdurchmesser / Clamping hub diameter
- L - Gesamtlänge / Overall length
- LN - Nabenlänge / Length of the hub
- E - Wellenabstand / Spacer gap
- L1 - Grundabmessung / Reference dimension
- K - Grundabmessung / Reference dimension
- H1/H2 - Grundabmessung / Reference dimension
- S - Spanschrauben / Clamping screw size

Bestellbeispiel / Ordering Example:

DCD-030	B	7	12
Typ / Type	Version	ØD1	ØD2



Typ / Type	Version	TKN	Abmessungen / Dimensions											S
			L	Ø A	ØD1	ØD2	LN	L1	E	ØDN	K	H1	H2	
DCD	Version	Nm	mm											
005	C	0,5	23,2	16	4-6	4-6	7,9	5,5	1	-	2,5	-	4,8	M2
010	C	0,8	25,9	19	4-8	4-8	9,2	5,5	1,1	-	2,9	-	5,8	M2,5
020	C	1,5	32,3	26	5-10	5-10	10,8	7,5	1,7	-	3,3	-	9,5	M2,5
030	A	4	37,8	34	5-10	5-10	12,4	8	2,5	21,6	3,8	8	-	M3
	B				5-10	5-14							12,5	
	C				5-14	5-14							-	
035	C	6	48	39	8-16	8-16	15,5	11	3	-	4,5	-	14	M4
040	A	10	48	44	8-15	8-15	15,5	11	3	29,6	4,5	11	-	M4
	B				8-15	8-19							17	
	C				8-19	8-19							-	
050	A	25	59,8	56	10-19	10-19	20,5	14	2,4	38	6	14,5	-	M5
	B				10-19	10-25							22	
	C				10-25	10-25							-	
060	A	60	73,3	68	12-24	12-24	25,2	16,5	3,2	46	7,8	17,5	-	M6
	B				12-24	12-30							26,5	
	C				12-30	12-30							-	
080	C	100	98	82	18-35	18-40	30	22	8	-	9	-	28	M8
090	C	180	98,6	94	25-40	25-45	30	22	8,3	-	9	-	34	M8
100	C	250	101,6	104	32-45	32-45	30	22	9,8	-	9	-	39	M8

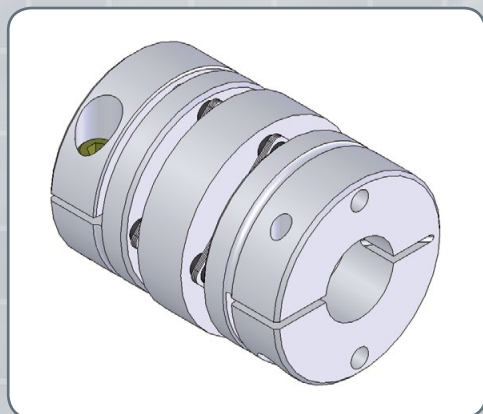
Doppelte Federscheibenkupplung

Double Disc Coupling

Technische Daten / Technical Data

TKN	- Drehmoment / Torque
TA	- Anziehmoment der Spannschraube / Installation torque per screw
J	- Massenträgheitsmoment / Moment of inertia
CT	- Federsteifigkeit / Torsional stiffness
CA	- Federsteifigkeit / Torsional stiffness
ΔK_r	- max. radialer Versatz / max. parallel misalignment
ΔK_a	- max. axialer Versatz / max. axial misalignment
ΔK_w	- max. winkelliger Versatz / max. angular misalignment
n_{max}	- max. Drehzahl / max. speed
M	- Masse / Weight

Typ / Type		Technische Daten / Technical Data								
DCD	Version	TA	J	CT	CA	Kr	Ka	Kw	n_{max}	M
		Nm	10^4 kg m^2	Nm/rad	N/mm	mm	mm	°	min ⁻¹	Kg
005	C	0,4	0,4	250	70	0,1	± 0,1	0,5	10000	0,01
010	C	1	0,8	700	70	0,1	± 0,2	1	10000	0,02
020	C	1	3,4	1850	32	0,2	± 0,33	1	10000	0,04
030	A	1,5	11,5	4000	32	0,2	± 0,4	1	10000	0,07
	B									
	C									
035	C	3,4	26,8	9000	56	0,2	± 0,5	1	10000	0,12
040	A	3,4	42,6	10000	40	0,2	± 0,6	1	10000	0,15
	B									
	C									
050	A	7	141,4	16000	24	0,3	± 0,8	1	10000	0,3
	B									
	C									
060	A	14	377,3	35000	38	0,3	± 0,9	1	10000	0,50
	B									
	C									
080	C	28	1034	70000	64	0,5	± 1,10	1	10000	1,05
090	C	28	1776	50000	54	0,5	± 1,30	1	10000	1,37
100	C	28	2704	60000	55,5	0,5	± 1,48	1	10000	1,70



Eigenschaften / Optionen:

- Material: Lamellen aus Edelstahl
Naben aus Aluminium
- Temperaturbereich: -30°C bis +280°C
- die Kontaktflächen müssen öl- und fettfrei sein
- die Wellentoleranz sollte innerhalb der Passungstoleranz g6 oder h7 liegen
- Passfedernut nach DIN 6885 wahlweise
- schnelle, leichte Montage
- hohe Drehsteifigkeit
- umweltfreundlich
- torsionssteif
- spielfrei
- korrosionsbeständig
- geeignet für hohe Drehzahlen

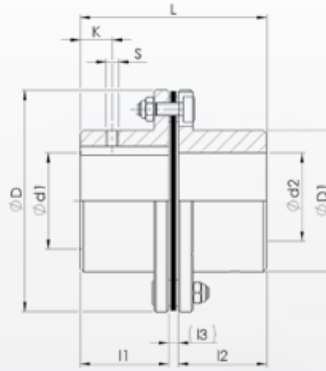
Characteristics / Options:

- Material: disc packs made of stainless steel
hubs made of aluminium
- Temperature range: -30°C until +280°C
- contact surface have to be oil- and grease-free
- shaft tolerance should be within the fitting tolerance g6 or h7
- keyway acc. DIN 6885 optional
- fast, easy mounting
- high torsional stiffness
- eco-friendly
- torsionally rigid
- backlash-free
- corrosion-resistant
- suitable for high speed reversing applications

Stahllamellenkupplung Steel Laminae Coupling

Abmessungen / Dimensions

- ØD - Außendurchmesser / Outside diameter
- Ød1/Ød2 - Bohrungsdurchmesser / Bore diameter
- ØD1 - Nabdurchmesser / Hub diameter
- L - Gesamtlänge / Overall length
- l1/l2 - Nabenlänge / Length of the hub
- l3 - Grundabmessung / Reference dimension
- K - Grundabmessung / Reference dimension
- S - Spanschrauben / Clamping screw size



Technische Daten / Technical Data

- TKN - Drehmoment / Torque
- TK_{max} - Drehmoment welches die Kupplung kurzzeitig übertragen kann (z.B. Notaus) / Torque which can be transmitted temporary (e.g. emergency shut down)
- TA - Anziehmoment der Spanschraube / Installation torque per screw
- ΔKa - max. axialer Versatz / max. axial misalignment
- ΔKw - max. winkelliger Versatz / max. angular misalignment
- CT - Federsteifigkeit / Torsional stiffness
- n_{max} - max. Drehzahl / max. speed

Bestellbeispiel / Ordering Example:

FSK 35	25	20
Typ / Type	Ød1	Ød2

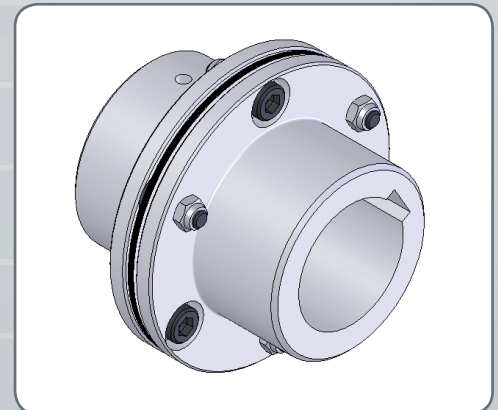
Typ / Type	Drehmomente/ Torque		Abmessungen / Dimensions								Technische Daten / Technical Data				
	TKN	TK _{max}	L	ØD	Ød1-Ød2 max	ØD1	l1/l2	l3	K	S ISO 4762	TA	Ka	Kw	CT	n _{max}
	Nm		mm								Nm	mm	°	10 ⁶ Nm/rad	min ⁻¹
20	15	30	45	56	20	32	20	5	6	M5	2	0,6	1	0,017	20000
25	30	60	56	68	25	40	25	6	8	M5	2	0,8	1	0,028	16000
35	60	120	86	82	35	54	40	6	15	M6	4,8	1	1	0,092	13000
38	120	240	98	94	38	58	45	8	15	M6	4,8	1,2	1	0,198	12000
42	180	360	100	104	42	68	45	10	20	M8	10	1,4	1	0,285	10000
50	330	660	121	126	50	78	55	11	20	M8	10	1,6	1	0,501	8000
60	690	1380	121	138	60	88	55	11	20	M8	10	1	1	0,562	6700
70	1100	2200	141	156	70	102	65	11	20	M10	17	1,1	1	0,9	5900
80	1500	3000	164	179	80	117	75	14	20	M10	17	1,3	1	1,14	5100
85	2400	4800	175	191	85	123	80	15	25	M10	17	1,3	1	1,52	4750
90	4500	9000	175	210	90	132	80	15	25	M12	40	1	1	1,94	4300
105	5100	10200	200	225	105	147	90	20	30	M12	40	1,2	1	2,54	4000
115	9000	18000	223	265	115	163	100	23	30	M12	40	1,4	1	3,48	3400

Eigenschaften / Optionen:

- Material: Stahl;
Lamellen: hochfester Federstahl
- Temperaturbereich: max. +280° C
- die Wellentoleranz sollte innerhalb der Passungstoleranz g6 oder h7 liegen
- drehsteif
- wartungsfrei
- einfache Bauform
- Ausgleich von Wellenversatz (nur Winkel und Axialversatz)
- kurze Bauweise
- geringe Rückstellkräfte
- einfache Passfederverbindung
- kraftschlüssige Welle-Nabe Verbindung wahlweise

Characteristics / Options:

- Material: steel;
discs: high-strength spring steel
- Temperature range: max. +280°C
- shaft tolerance should be within the fitting tolerance g6 or h7
- torsionally rigid
- maintenance-free
- single structure
- compensation of shaft misalignment (only angular- and axial displacement)
- short version
- low restoring forces
- simple keyway connection
- tensionally shaft-hub connection optional



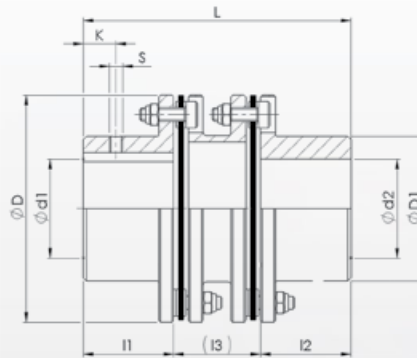
Stahllamellenkupplung Steel Laminae Coupling

Abmessungen / Dimensions

- ØD - Außendurchmesser / Outside diameter
- Ød1/Ød2 - Bohrungsdurchmesser / Bore diameter
- ØD1 - Nabendurchmesser / Hub diameter
- L - Gesamtlänge / Overall length
- l1/l2 - Nabenlänge / Length of the hub
- l3 - Grundabmessung / Reference dimension
- K - Grundabmessung / Reference dimension
- S - Spannschrauben / Clamping screw size

Technische Daten / Technical Data

- TKN - Drehmoment / Torque
- TK_{max} - Drehmoment welches die Kupplung kurzzeitig übertragen kann (z.B. Notaus) / Torque which can be transmitted temporary (e.g. emergency shut down)
- TA - Anziehmoment der Spannschraube / Installation torque per screw
- ΔKr - max. radialer Versatz / max. parallel misalignment
- ΔKa - max. axialer Versatz / max. axial misalignment
- ΔKw - max. winkelliger Versatz / max. angular misalignment
- CT - Federsteifigkeit pro Lamellenpaket / Torsional stiffness per laminae packing
- n_{max} - max. Drehzahl / max. speed



Bestellbeispiel / Ordering Example:

FSK/L 35	25	20
Typ / Type	Ød1	Ød2

Typ / Type	Drehmomente/ Torque		Abmessungen / Dimensions								Technische Daten / Technical Data						
	TKN	TK _{max}	L	ØD	Ød1-Ød2 max	ØD1	l1/l2	l3	K	S	TA	Kr	Ka	Kw	CT	n _{max}	
FSK/L	Nm		mm								ISO 4762	Nm	mm	mm	°	10 ⁴ Nm/rad	min ⁻¹
20	15	30	100	56	20	32	20	60	6	M5	2	0,5	1,2	1	0,017	20000	
25	30	60	110	68	25	40	25	60	8	M5	2	0,5	1,6	1	0,028	16000	
35	60	120	150	82	35	54	40	70	15	M6	4,8	0,5	2	1	0,092	13000	
38	120	240	170	94	38	58	45	80	15	M6	4,8	0,6	2,4	1	0,198	12000	
42	180	360	170	104	42	68	45	80	20	M8	10	0,6	2,8	1	0,285	10000	
50	330	660	206	126	50	78	55	96	20	M8	10	0,8	3,2	1	0,501	8000	
60	690	1380	206	138	60	88	55	96	20	M8	10	1,5	2	1	0,562	6700	
70	1100	2200	246	156	70	102	65	116	20	M10	17	1,8	2,2	1	0,9	5900	
80	1500	3000	286	179	80	117	75	136	20	M10	17	2,1	2,6	1	1,14	5100	
85	2400	4800	300	191	85	123	80	140	25	M10	17	2,2	2,6	1	1,52	4750	
90	4500	9000	300	210	90	132	80	140	25	M12	40	2,2	2	1	1,94	4300	
105	5100	10200	340	225	105	147	90	160	30	M12	40	2,5	2,4	1	2,54	4000	
115	9000	18000	370	265	115	163	100	170	30	M12	40	2,5	2,8	1	3,48	3400	



Eigenschaften / Optionen:

- Material: Stahl;
Lamellen: hochfester Federstahl
- Temperaturbereich: max. +280° C
- die Wellentoleranz sollte innerhalb der Passungstoleranz g6 oder h7 liegen
- drehsteif
- wartungsfrei
- doppelkardanische Bauform
- Ausgleich von Wellenversatz (nur Winkel und Axialversatz)
- lange Bauweise
- geringe Rückstellkräfte
- einfache Passfederverbindung
- kraftschlüssige Welle-Nabe-Verbindung wahlweise

Characteristics / Options:

- Material: steel;
discs: high-strength spring steel
- Temperature range: max. +280°C
- shaft tolerance should be within the fitting tolerance g6 or h7
- torsionally rigid
- maintenance-free
- double cardanic structure
- compensation of shaft misalignment (only angular- and axial displacement)
- long version
- low restoring forces
- simple keyway connection
- tensionally shaft-hub connection optional

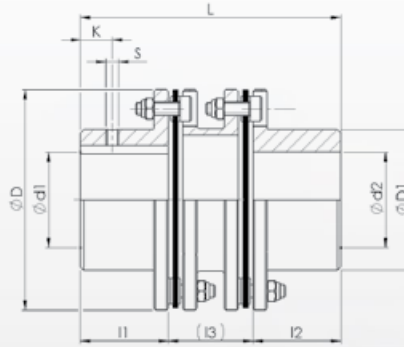
Stahllamellenkupplung Steel Laminae Coupling

Abmessungen / Dimensions

- ØD - Außendurchmesser / Outside Diameter
- Ød1/Ød2 - Bohrungsdurchmesser / Bore diameter
- ØD1 - Nabdurchmesser / Hub diameter
- L - Gesamtlänge / Overall length
- l1/l2 - Nabenlänge / Length of the hub
- l3 - Grundabmessung / Reference dimension
- K - Grundabmessung / Reference dimension
- S - Spanschrauben / Clamping screw size

Technische Daten / Technical Data

- TKN - Drehmoment / Torque
- TK_{max} - Drehmoment welches die Kupplung kurzzeitig übertragen kann (z.B. Notaus) / Torque which can be transmitted temporary (e.g. emergency shut down)
- TA - Anziehmoment der Spanschraube / Installation torque per screw
- ΔKr - max. radialer Versatz / max. parallel misalignment
- ΔKa - max. axialer Versatz / max. axial misalignment
- ΔKw - max. winkelliger Versatz / max. angular misalignment
- CT - Federsteifigkeit pro Lamellenpaket / Torsional stiffness per laminae packing
- n_{max} - max. Drehzahl / max. speed



Bestellbeispiel / Ordering Example:

FSK/U 85	50	55
Typ / Type	Ød1	Ød2

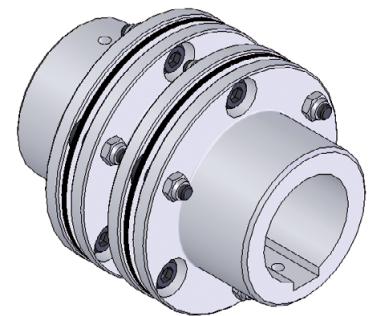
Typ / Type	Drehmomente/Torque		Abmessungen / Dimensions								Technische Daten / Technical Data						
	TKN	TK _{max}	L	ØD	Ød1-Ød2 max	ØD1	l1/l2	l3	K	S	TA	Kr	Ka	Kw	CT	n _{max}	
FSK/U	Nm		mm								ISO 4762	Nm	mm	mm	°	10 ⁶ Nm/rad	min ⁻¹
60	690	1380	170	138	60	88	55	60	20	M8	10	0,8	2	1	0,562	6700	
70	1100	2200	200	156	70	102	65	70	20	M10	17	1	2,2	1	0,9	5900	
80	1500	3000	233	179	80	117	75	83	20	M10	17	1,2	2,6	1	1,14	5100	
85	2400	4800	246	191	85	123	80	86	25	M10	17	1,2	2,6	1	1,52	4750	
90	4500	9000	251	210	90	132	80	91	25	M12	40	1,1	2	1	1,94	4300	
105	5100	10200	281	225	105	147	90	101	30	M12	40	1,4	2,4	1	2,54	4000	
115	9000	18000	309	265	115	163	100	109	30	M12	40	1,5	2,8	1	3,48	3400	

Eigenschaften / Optionen:

- Material: Stahl;
Lamellen: hochfester Federstahl
- Temperaturbereich: max. +280° C
- die Wellentoleranz sollte innerhalb der Passungstoleranz g6 oder h7 liegen
- drehsteif
- wartungsfrei
- doppelkardanische Bauform
- Ausgleich von Wellenversatz (nur Winkel und Axialversatz)
- kurze Bauweise
- geringe Rückstellkräfte
- einfache Passfederverbindung
- kraftschlüssige Welle-Nabe Verbindung wahlweise

Characteristics / Options:

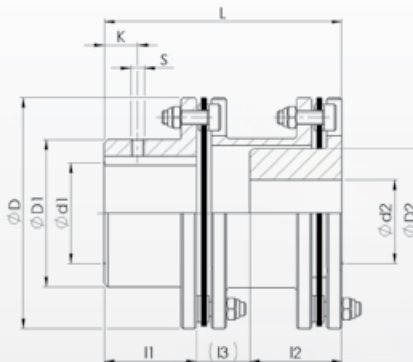
- Material: steel;
discs: high-strength spring steel
- Temperature range: max. +280° C
- shaft tolerance should be within the fitting tolerance g6 or h7
- torsionally rigid
- maintenance-free
- double cardanic structure
- compensation of shaft misalignment (only angular- and axial displacement)
- short version
- low restoring forces
- simple keyway connection
- tensionally shaft-hub connection optional



Stahllamellenkupplung Steel Laminae Coupling

Abmessungen / Dimensions

- ØD - Außendurchmesser / Outside diameter
- Ød1/Ød2 - Bohrungsdurchmesser / Bore diameter
- ØD1/ØD2 - Nabendurchmesser / Hub diameter
- L - Gesamtlänge / Overall length
- l1/l2 - Nabenlänge / Length of the hub
- l3 - Grundabmessung / Reference dimension
- K - Grundabmessung / Reference dimension
- S - Spanschrauben / Clamping screw size



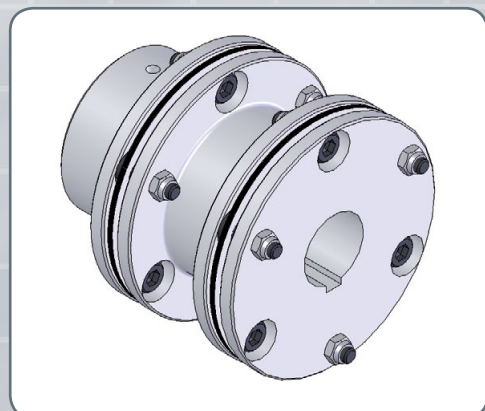
Technische Daten / Technical Data

- TKN - Drehmoment / Torque
- TK_{max} - Drehmoment welches die Kupplung kurzzeitig übertragen kann (z.B. Notaus) / Torque which can be transmitted temporary (e.g. emergency shut down)
- TA - Anziehmoment der Spanschraube / Installation torque per screw
- ΔKw - max. winkelliger Versatz / max. angular misalignment
- CT - Federsteifigkeit pro Lamellenpaket / Torsional stiffness per laminae packing
- n_{max} - max. Drehzahl / max. speed

Bestellbeispiel / Ordering Example:

FSK/A 80	50	45
Typ / Type	Ød1	Ød2

Typ / Type	Drehmomente / Torque		Abmessungen / Dimensions										Technische Daten / Technical Ratings			
	TKN	TK _{max}	L	ØD	Ød1 max	Ød2 max	ØD1	ØD2	l1/l2	l3	K	S ISO 4762	TA	Kw	CT	n _{max}
FSK/A	Nm		mm										Nm	°	10 ⁶ Nm/rad	min ⁻¹
60	690	1380	160	138	60	55	88	77	55	50	20	M8	10	1	0,562	6700
70	1100	2200	190	156	70	65	102	90	65	60	20	M10	17	1	0,9	5900
80	1500	3000	220	179	80	75	117	104	75	70	20	M10	17	1	1,14	5100
85	2400	4800	232	191	85	80	123	112	80	72	25	M10	17	1	1,52	4750
90	4500	9000	233	210	90	85	132	119	80	73	25	M12	40	1	1,94	4300
105	5100	10200	263	225	105	90	147	128	90	83	30	M12	40	1	2,54	4000
115	9000	18000	288	263	115	100	163	145	100	88	30	M12	40	1	3,48	3400



Eigenschaften / Optionen:

- Material: Stahl; Lamellen: hochfester Federstahl
- Temperaturbereich: max. +280° C
- die Wellentoleranz sollte innerhalb der Passungstoleranz g6 oder h7 liegen
- drehsteif
- wartungsfrei
- doppelkardanische Bauform
- Ausgleich von Wellenversatz (nur Winkel und Axialversatz)
- standard Bauweise
- geringe Rückstellkräfte
- einfache Passfederverbindung
- kraftschlüssige Welle-Nabe-Verbindung wahlweise

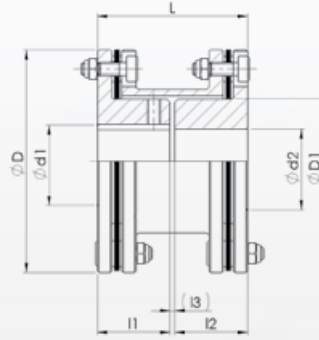
Characteristics / Options:

- Material: steel; discs: high-strength spring steel
- Temperature range: max. +280°C
- shaft tolerance should be within the fitting tolerance g6 or h7
- torsionally rigid
- maintenance-free
- double cardanic structure
- compensation of shaft misalignment (only angular- and axial displacement)
- standard version
- low restoring forces
- simple keyway connection
- tensionally shaft-hub connection optional

Stahllamellenkupplung Steel Laminae Coupling

Abmessungen / Dimensions

- ØD - Außendurchmesser / Outside diameter
- Ød1/Ød2 - Bohrungsdurchmesser / Bore diameter
- ØD1 - Nabendurchmesser / Hub diameter
- L - Gesamtlänge / Overall length
- l1/l2 - Nabenlänge / Length of the hub
- l3 - Grundabmessung / Reference dimension
- S - Spannschrauben / Clamping screw size



Technische Daten / Technical Data

- TKN - Drehmoment / Torque
- TK_{max} - Drehmoment welches die Kupplung kurzzeitig übertragen kann (z.B. Notaus) / Torque which can be transmitted temporary (e.g. emergency shut down)
- TA - Anziehmoment der Spannschraube / Installation torque per screw
- ΔKw - max. winkelliger Versatz / max. angular misalignment
- CT - Federsteifigkeit pro Lamellenpaket / Torsional stiffness per laminae packing
- n_{max} - max. Drehzahl / max. speed

Bestellbeispiel / Ordering Example:

FSK/F 85	50	55
Typ / Type	Ød1	Ød2

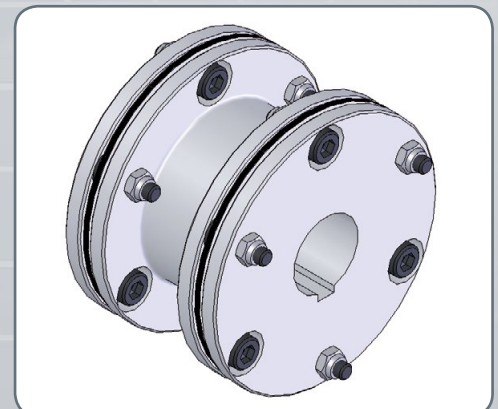
Typ / Type	Drehmomente/ Torque		Abmessungen / Dimensions							Technische Daten / Technical Data				
	TKN	TK _{max}	L	ØD	Ød1-Ød2 max	ØD1	l1/l2	l3	S ISO 4762	TA	Kw	CT	n _{max}	
FSK/F	Nm		mm								Nm	°	10 ⁶ Nm/rad	min ⁻¹
60	690	1380	114	138	55	77	55	4	M8	10	1	0,562	6700	
70	1100	2200	134	156	65	90	65	4	M10	17	1	0,9	5900	
80	1500	3000	154	179	75	104	75	4	M10	17	1	1,14	5100	
85	2400	4800	164	191	80	112	80	4	M10	17	1	1,52	4750	
90	4500	9000	166	210	85	119	80	6	M12	40	1	1,94	4300	
105	5100	10200	186	225	90	128	90	6	M12	40	1	2,54	4000	
115	9000	18000	206	263	100	145	100	6	M12	40	1	3,48	3400	

Eigenschaften / Optionen:

- Material: Stahl;
Lamellen: hochfester Federstahl
- Temperaturbereich: max. +280° C
- die Wellentoleranz sollte innerhalb der Passungstoleranz g6 oder h7 liegen
- drehsteif
- wartungsfrei
- doppelkardanische Bauform
- Ausgleich von Wellenversatz (nur Winkel und Axialversatz)
- kurze Bauweise
- geringe Rückstellkräfte
- einfache Passfederverbindung
- Option: alternative Befestigungsmöglichkeiten

Characteristics / Options:

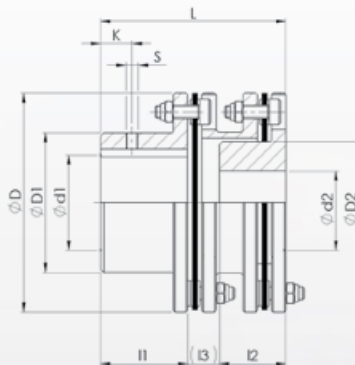
- Material: steel;
discs: high-strength spring steel
- Temperature range: max. +280°C
- shaft tolerance should be within the fitting tolerance g6 or h7
- torsionally rigid
- maintenance-free
- double cardanic structure
- compensation of shaft misalignment (only angular- and axial displacement)
- short version
- low restoring forces
- simple keyway connection
- option: alternative mounting possibilities



Stahllamellenkupplung Steel Laminae Coupling

Abmessungen / Dimensions

- ØD - Außendurchmesser / Outside diameter
- Ød1/Ød2 - Bohrungsdurchmesser / Bore diameter
- ØD1/ØD2 - Nabendurchmesser / Hub diameter
- L - Gesamtlänge / Overall length
- l1/l2 - Nabenlänge / Length of the hub
- l3 - Grundabmessung / Reference dimension
- K - Grundabmessung / Reference dimension
- S - Spannschrauben / Clamping screw size



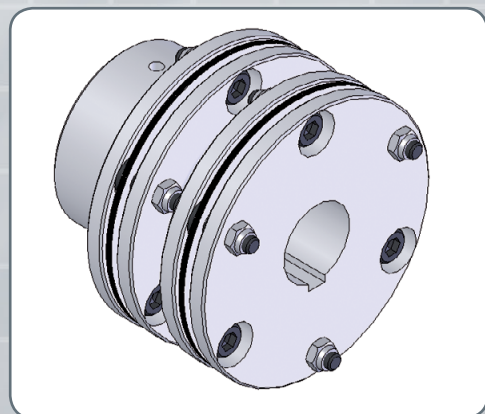
Technische Daten / Technical Data

- TKN - Drehmoment / Torque
- TK_{max} - Drehmoment welches die Kupplung kurzzeitig übertragen kann (z.B. Notaus) / Torque which can be transmitted temporary (e.g. emergency shut down)
- TA - Anziehmoment der Spannschraube / Installation torque per screw
- ΔKw - max. winkelliger Versatz / max. angular misalignment
- CT - Federsteifigkeit pro Lamellenpaket / Torsional stiffness per laminae packing
- n_{max} - max. Drehzahl / max. speed

Bestellbeispiel / Ordering Example:

FSK/G 80	50	45
Typ / Type	Ød1	Ød2

Typ / Type	Drehmomente/ Torque		Abmessungen / Dimensions										Technische Daten / Technical Data				
	TKN	TK _{max}	L	ØD	Ød1 max	Ød2 max	ØD1	ØD2	l1/l2	l3	K	S	TA	Kw	CT	n _{max}	
FSK/G	Nm		mm										ISO 4762	Nm	°	10° Nm/rad	min ⁻¹
60	690	1380	124	138	60	55	88	77	55	14	20	M8	10	1	0,562	6700	
70	1100	2200	144	156	70	65	102	90	65	14	20	M10	17	1	0,9	5900	
80	1500	3000	167	179	80	75	117	104	75	17	20	M10	17	1	1,14	5100	
85	2400	4800	178	191	85	80	123	112	80	18	25	M10	17	1	1,52	4750	
90	4500	9000	184	210	90	85	132	119	80	24	25	M12	40	1	1,94	4300	
105	5100	10200	204	225	105	90	147	128	90	24	30	M12	40	1	2,54	4000	
115	9000	18000	227	263	115	100	163	145	100	27	30	M12	40	1	3,48	3400	



Eigenschaften / Optionen:

- Material: Stahl;
Lamellen: hochfester Federstahl
- Temperaturbereich: max. +280° C
- die Wellentoleranz sollte innerhalb der Passungstoleranz g6 oder h7 liegen
- drehsteif
- wartungsfrei
- doppelkardanische Bauform
- Ausgleich von Wellenversatz (nur Winkel und Axialversatz)
- kurze Bauweise
- geringe Rückstellkräfte
- einfache Passfederverbindung
- kraftschlüssige Welle-Nabe-Verbindung wahlweise

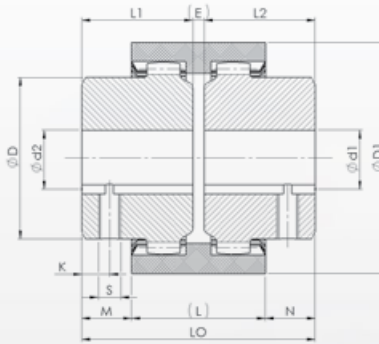
Characteristics / Options:

- Material: steel;
discs: high-strength spring steel
- Temperature range: max. +280°C
- shaft tolerance should be within the fitting tolerance g6 or h7
- torsionally rigid
- maintenance-free
- double cardanic structure
- compensation of shaft misalignment (only angular- and axial displacement)
- short version
- low restoring forces
- simple keyway connection
- tensionally shaft-hub connection optional

Zahnkupplung
Curved-Tooth Coupling

Abmessungen / Dimensions

- ØD1 - Außendurchmesser / Outside diameter
- Ød1/Ød2 - Bohrungsdurchmesser / Bore diameter
- ØD - Nabdurchmesser / Hub diameter
- LO - Gesamtlänge / Overall length
- L1/L2 - Nabelnänge / Length of the hub
- E - Luftspalt / Air gap
- M/N - Grundabmessung / Reference dimension
- L - Grundabmessung / Reference dimension
- K - Grundabmessung / Reference dimension
- S - Gewindestift / Grub screw



Technische Daten / Technical Data

- TKN - Drehmoment / Torque
- TA - Anziehungmoment der Schraube / Installation torque per screw
- J - Massenträgheitsmoment / Moment of inertia
- n_{max} - max. Drehzahl / max. speed
- M - Masse / Weight

Bestellbeispiel / Ordering Example:

WK-Tex 28	14	20
Typ / Type	Ød1	Ød2

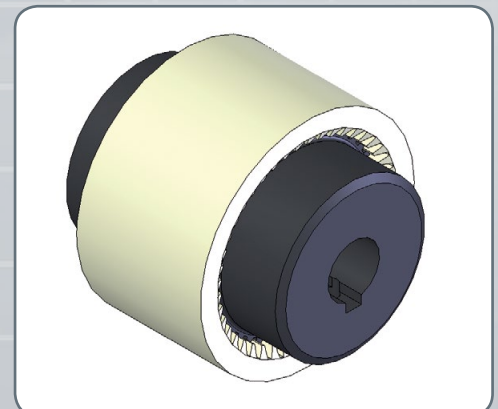
Typ / Type		Abmessungen / Dimensions											Technische Daten / Technical Data			
WK-Tex	TKN	TKN max.	LO	ØD	Ød1 / Ød2 max.	ØD1	L	M / N	L1 / L2	E	K	S DIN 4029	TA	J	n _{max}	M
	Nm		mm											Nm	kg / cm ²	min ⁻¹
14	10	30	50	24	14	40	37	6,5	23	4	6	M5	2	0,3	8000	0,11
19	16	48	54	30	19	48	37	8,5	25	4	6	M5	2	0,5	8000	0,22
24	20	60	56	36	24	52	41	7,5	26	4	6	M5	2	0,9	8000	0,31
28	45	135	84	44	28	66	46	19	40	4	10	M8	10	3,1	8000	0,75
32	60	180	84	50	32	76	48	18	40	4	10	M8	10	5,5	7000	0,96
38	80	240	84	58	38	83	48	18	40	4	10	M8	10	8,7	6000	1,24
42	100	300	88	65	42	92	50	19	42	4	10	M8	10	14,3	5400	1,51
48	140	420	104	67	48	95	50	27	50	4	10	M8	10	18,4	5000	1,82
55	250	750	108	82	55	114	58	25	52	4	20	M10	17	45,8	4000	2,5
65	390	1140	114	95	65	132	68	23	55	4	20	M10	17	85	3800	4,35

Eigenschaften / Optionen:

- Material: Naben aus Stahl / Hülsen aus Polyamid
- Passungstoleranz H7
- Ausgleich von großem Wellenversatz
- wartungsfrei
- leichte Montage
- axial steckbar
- hohe thermische Beständigkeit
- günstiges Gleit-Reibverhalten
- nahezu verschleißfrei
- sehr gutes elektrisches Isoliervermögen
- flexible Wellenverbindung
- formschlüssige Drehmomentübertragung
- Montage ohne besondere Werkzeuge möglich
- hohe mechanische Festigkeit
- hohe Steifigkeit
- gute Zähigkeit auch bei tiefen Temperaturen
- gute Widerstandsfähigkeit gegen Chemikalien
- für alle Antriebsfälle verwendbar

Characteristics / Options:

- Material: hubs made of steel / bushes made of polyamide
- fitting tolerance H7
- compensation of large shaft misalignment
- maintenance-free
- easy mounting
- axial press fit design
- high thermal resistance
- affordable slide- and frictional behavior
- nearly wear-resistant
- excellent electrically insulation strength
- flexible shaft connection
- form fit torque transmission
- mounting possible without special tools
- high mechanically solidity
- high stiffness
- good ductility, even at low temperatures
- good resistance to chemicals
- usable for all driving cases



WSR 210	300 - 40000 Nm Spannsatz / Locking Assembly	Seite / Page 69	WSR 250	300 - 82000 Nm Spannsatz / Locking Assembly	Seite / Page 76
WSR 212	200 - 27000 Nm Spannsatz / Locking Assembly	70	WSR 260	6 - 840 Nm Spannsatz / Locking Assembly	77
WSR 220	40 - 22000 Nm Spannsatz / Locking Assembly	71	WSR 220-RF	22 - 910 Nm Spannsatz (Edelstahl) / Locking Assembly (stainless steel)	78
WSR 225	7 - 66 Nm Spannsatz / Locking Assembly	72	WSR 225-RF	5 - 48 Nm Spannsatz (Edelstahl) / Locking Assembly (stainless steel)	79
WSR 230	300 - 50000 Nm Spannsatz / Locking Assembly	73	WSR 250-RF	110 - 3870 Nm Spannsatz (Edelstahl) / Locking Assembly (stainless steel)	80
WSR 232	200 - 35000 Nm Spannsatz / Locking Assembly	74	WSR 260-RF	3 - 400 Nm Spannsatz (Edelstahl) / Locking Assembly (stainless steel)	81
WSR 240	800 - 220000 Nm Spannsatz / Locking Assembly	75	WSR 500-RF	3 - 31 Nm Spannsatz (Edelstahl) / Locking Assembly (stainless steel)	82

Einsatzgebiete:

- Verpackungsmaschinen
- Fördertechnik
- Transportindustrie
- Textilmaschine
- Druckmaschine
- Lebensmittelindustrie
- Papierindustrie

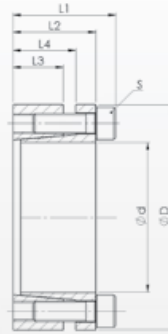
Area of Application:

- packaging machines
- conveyance
- transport industry
- textile industry
- printing unit
- food industry
- paper industry

Spannsatz Locking Assembly

Abmessungen / Dimensions

- ØD - Außendurchmesser / Outside diameter
- Ød - Bohrungsdurchmesser / Bore diameter
- L1 - Gesamtlänge / Overall length
- L2 - Grundabmessung / Reference dimension
- L3 - Grundabmessung / Reference dimension
- L4 - Grundabmessung / Reference dimension
- S - Spannschrauben / Clamping screw size



Technische Daten / Technical Data

- TKN - Drehmoment / Max. transmitted torque
- PW - Flächenpressung Welle / Surface pressure shaft
- PN - Flächenpressung Nabe / Surface pressure hub
- SA - Anzahl der Spannschrauben / # of screws
- TA - Anziehmoment Spannschraube / Installation torque per screw
- M - Masse / Weight

Bestellbeispiel / Ordering Example:

WSR 210	28	x	55
Typ / Type	Ød		ØD

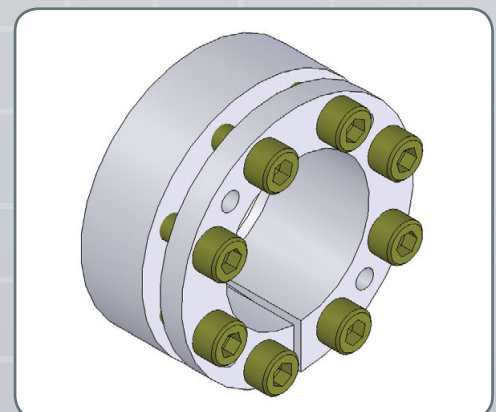
Typ / Type		Abmessungen / Dimensions				Flächenpressung / Surface Pressure		Spannschrauben / Locking Screws (ISO 4762)			
WSR210	TKN	L1	L2	L3	L4	P _w	P _N	S	SA	TA	M
ØdxØD	Nm	mm				N/mm ²				Nm	kg
18x47	320	34	28	17	22	262	105	M6	5	13	0,23
19x47	340	34	28	17	22	262	105	M6	5	13	0,25
20x47	380	34	28	17	22	250	105	M6	5	13	0,25
22x47	400	34	28	17	22	230	105	M6	5	13	0,23
24x50	440	34	28	17	22	250	120	M6	6	13	0,26
25x50	580	34	28	17	22	240	120	M6	6	13	0,25
28x55	620	34	28	17	22	213	110	M6	6	13	0,31
30x55	660	34	28	17	22	200	110	M6	6	13	0,29
32x60	960	34	28	17	22	250	133	M6	8	13	0,34
35x60	1040	34	28	17	22	227	133	M6	8	13	0,33
38x65	1140	34	28	17	22	210	122	M6	8	13	0,38
40x65	1210	34	28	17	22	200	122	M6	8	13	0,34
45x75	2180	41	33	20	25	245	146	M8	7	32	0,58
50x80	2430	41	33	20	25	220	137	M8	7	32	0,63
55x85	3060	41	33	20	25	228	178	M8	8	32	0,69
60x90	3350	41	33	20	25	210	140	M8	8	32	0,73
65x95	4080	41	33	20	25	217	150	M8	9	32	0,79
70x110	6280	50	40	24	30	243	154	M10	8	65	1,47
75x115	6680	50	40	24	30	226	148	M10	6	65	1,55
80x120	7130	50	40	24	30	212	142	M10	8	65	1,65
85x125	8480	50	40	24	30	225	153	M10	9	65	1,72
90x130	9080	50	40	24	30	212	147	M10	9	65	1,81
95x135	10580	50	40	24	30	223	157	M10	10	65	1,90
100x145	13380	56	44	26	32	220	152	M12	8	110	2,48
110x155	14580	56	44	26	32	200	143	M12	8	110	2,66
120x165	17880	56	44	26	32	207	150	M12	9	110	2,84
130x180	19980	64	52	34	40	195	140	M12	12	110	4,45
140x190	26980	68	54	34	40	180	133	M14	9	170	4,62
150x200	32880	68	54	34	40	187	140	M14	10	170	4,80
160x210	37900	68	54	34	40	192	147	M14	11	170	5,18

Eigenschaften / Optionen:

- Material: Stahl
- die Wellentoleranz sollte innerhalb der Passungstoleranz g6 oder h7 liegen
- Sonderausführung in Edelstahl wahlweise
- leichte Montage
- einfache Demontage
- große Dauerdrehwechselfestigkeit
- spielfrei
- wartungsfrei
- selbstzentrierend
- können aufgrund des Schlitzes auch bei größeren Toleranzen eingesetzt werden
- Demontage über Abdruckschrauben
- optimierte Flanschgeometrie ermöglicht eine geringe Verformung des Flansches
- mittlere Belastung

Characteristics / Options:

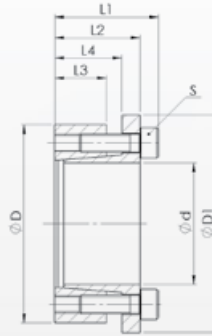
- Material: steel
- shaft tolerance should be within the fitting tolerance g6 or h7
- special design in stainless steel optional
- easy mounting
- easy demounting
- large constant reverse-torsion fatigue strength
- backlash-free
- maintenance-free
- self-centering
- can also be used for larger tolerances because of the trench
- demounting through jack screws
- small deformation of the flange because of optimized flange geometry
- average pressure



Spannsatz Locking Assembly

Abmessungen / Dimensions

- ØD - Außendurchmesser / Outside diameter
- Ød - Bohrungsdurchmesser / Bore diameter
- ØD1 - Grundabmessung / Reference dimension
- L1 - Gesamtlänge / Overall length
- L2 - Grundabmessung / Reference dimension
- L3 - Grundabmessung / Reference dimension
- L4 - Grundabmessung / Reference dimension
- S - Spannschrauben / Clamping screw size



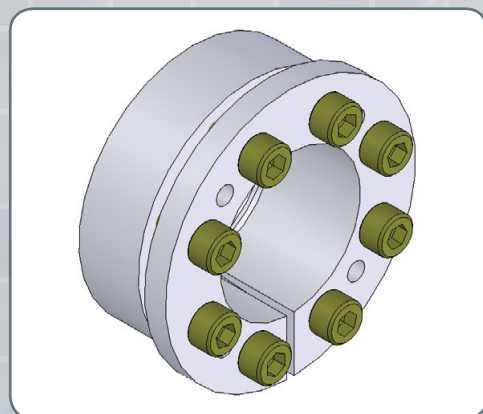
Technische Daten / Technical Data

- TKN - Drehmoment / Max. transmitted torque
- PW - Flächenpressung Welle / Surface pressure shaft
- PN - Flächenpressung Nabe / Surface pressure hub
- SA - Anzahl der Spannschrauben / # of screws
- TA - Anziehmoment Spannschraube / Installation torque per screw
- M - Masse / Weight

Bestellbeispiel / Ordering Example:

WSR 212	28	x	55
Typ / Type	Ød		ØD

Typ / Type		Abmessungen / Dimensions						Flächenpressung / Surface Pressure		Spannschrauben / Locking Screws (ISO 4762)			
WSR212	TKN	L1	L2	L3	L4	ØD1	P _w	P _N	S	SA	TA	M	
Ød x ØD	Nm	mm						N/mm ²			Nm	kg	
18x47	243	34	28	17	22	56	234	94	M6	5	17	0,24	
19x47	243	34	28	17	22	56	234	94	M6	5	17	0,26	
20x47	256	34	28	17	22	56	222	94	M6	5	17	0,26	
22x47	282	34	28	17	22	56	202	94	M6	5	17	0,24	
24x50	368	34	28	17	22	59	222	106	M6	6	17	0,27	
25x50	383	34	28	17	22	59	213	106	M6	6	17	0,26	
28x55	429	34	28	17	22	64	190	97	M6	6	17	0,32	
30x55	460	34	28	17	22	64	170	97	M6	6	17	0,30	
32x60	655	34	28	17	22	69	222	118	M6	8	17	0,35	
35x60	716	34	28	17	22	69	203	118	M6	8	17	0,34	
38x65	778	34	28	17	22	74	187	109	M6	8	17	0,39	
40x65	819	34	28	17	22	74	178	109	M6	8	17	0,35	
45x75	1458	41	33	20	25	84	212	127	M8	7	41	0,59	
50x80	1620	41	33	20	25	84	191	119	M8	7	41	0,64	
55x85	2037	41	33	20	25	94	199	129	M8	8	41	0,70	
60x90	2223	41	33	20	25	99	182	121	M8	8	41	0,74	
65x95	2710	41	33	20	25	104	189	129	M8	9	41	0,80	
70x110	4203	50	40	24	30	119	211	134	M10	8	83	1,58	
75x115	4754	50	40	24	30	124	197	128	M10	8	83	1,66	
80x120	4804	50	40	24	30	129	184	123	M10	8	83	1,77	
85x125	5742	50	40	24	30	134	195	133	M10	9	83	1,84	
90x130	6080	50	40	24	30	139	184	128	M10	9	83	1,94	
95x135	7131	50	40	24	30	144	194	137	M10	10	83	2,03	
100x145	8732	56	44	26	32	154	198	137	M12	8	145	2,68	
110x155	9605	56	44	26	32	164	180	128	M12	8	145	2,86	
120x165	11787	56	44	26	32	174	186	135	M12	9	145	3,06	
130x180	17024	64	52	34	40	189	175	126	M12	12	145	4,69	
140x190	18703	68	54	34	40	199	166	122	M14	9	230	4,94	
150x200	22259	68	54	34	40	209	172	129	M14	10	230	5,14	
160x210	26119	68	54	34	40	219	177	135	M14	11	230	5,54	



Eigenschaften / Optionen:

- Material: Stahl
- die Wellentoleranz sollte innerhalb der Passungstoleranz g6 oder h7 liegen
- Sonderausführung in Edelstahl wahlweise
- leichte Montage
- einfache Demontage
- große Dauerdrehwechselfestigkeit
- spielfrei
- wartungsfrei
- kurze Baulänge
- mittlere Belastung
- selbstzentrierend
- kein Verschieben der Nabe während der Montage
- einfache Kegelkonstruktion

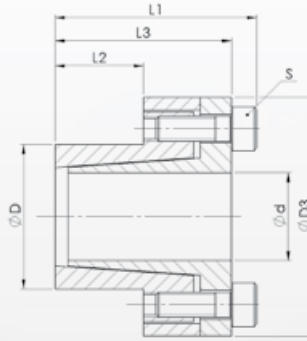
Characteristics / Options:

- Material: steel
- shaft tolerance should be within the fitting tolerance g6 or h7
- special design in stainless steel optional
- easy mounting
- easy demounting
- large constant reverse-torsion fatigue strength
- backlash-free
- maintenance-free
- short construction length
- average pressure
- self-centering
- no misalignment of the hub while mounting
- easy cone construction

Spannsatz Locking Assembly

Abmessungen / Dimensions

- ØD - Außendurchmesser / Outside diameter
- Ød - Bohrungsdurchmesser / Bore diameter
- ØD3 - Grundabmessung / Reference dimension
- L1 - Gesamtlänge / Overall length
- L2 - Grundabmessung / Reference dimension
- L3 - Grundabmessung / Reference dimension
- S - Spannschrauben / Clamping screw size



Technische Daten / Technical Data

- TKN - Drehmoment / Max. transmitted torque
- PW - Flächenpressung Welle / Surface pressure shaft
- PN - Flächenpressung Nabe / Surface pressure hub
- SA - Anzahl der Spannschrauben / # of screws
- TA - Anziehmoment Spannschraube / Installation torque per screw
- M - Masse / Weight

Bestellbeispiel / Ordering Example:

WSR 220	28	x	39
Typ / Type	Ød		ØD

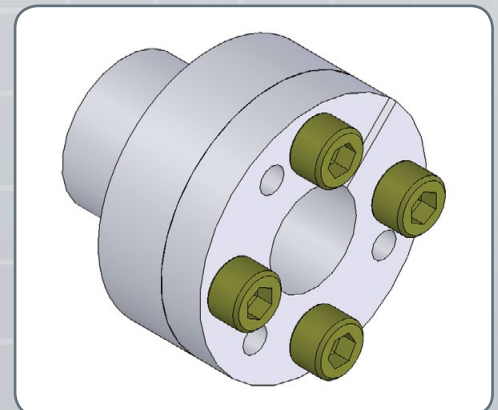
Typ / Type		Abmessungen / Dimensions				Flächenpressung / Surface Pressure		Spannschrauben / Locking Screws (ISO 4762)			
WSR220	TKN	L1	L2	L3	ØD3	P _w	P _N	S	SA	TA	M
Ød x ØD	Nm	mm				N/mm ²				Nm	kg
8x15	39	28	12	24	28	299	159	M4	3	5	0,12
9x16	44	31	14	27	32	227	128	M4	4	5	0,15
10x16	49	31	14	27	32	205	128	M4	4	5	0,15
11x18	53	31	14	27	34	186	114	M4	4	5	0,18
12x18	58	31	14	27	34	171	114	M4	4	5	0,18
14x23	68	31	14	27	39	146	89	M4	4	5	0,20
15x24	120	42	16	36	45	196	123	M6	3	17	0,31
16x24	128	42	16	36	45	184	123	M6	3	13	0,30
18x26	191	44	18	38	47	194	134	M6	4	17	0,32
19x27	202	44	18	38	48	183	129	M6	4	17	0,35
20x28	213	44	18	38	49	174	124	M6	4	15	0,36
22x32	234	51	25	45	54	114	78	M6	4	17	0,45
24x34	255	51	25	45	56	105	74	M6	4	17	0,48
25x34	266	51	25	45	56	100	74	M6	4	17	0,50
28x39	373	51	25	45	61	112	81	M6	5	17	0,52
30x41	480	51	25	45	63	126	92	M6	6	17	0,53
32x43	511	56	30	50	65	98	73	M6	6	17	0,58
35x47	747	56	30	50	69	120	89	M6	8	17	0,69
38x50	811	56	30	50	72	110	84	M6	8	17	0,73
40x53	959	58	32	52	75	110	83	M6	9	17	0,80
42x55	1007	58	32	52	77	105	80	M6	9	17	0,83
45x59	1781	72	40	64	85	130	99	M8	8	42	1,40
48x62	1900	72	40	64	88	122	94	M8	8	42	1,42
50x65	2473	82	50	74	92	117	90	M8	10	42	1,60
55x71	2721	82	50	74	98	106	82	M8	10	42	1,90
60x77	2968	82	50	74	104	97	76	M8	10	42	2,05
65x84	3215	82	50	74	111	90	69	M8	10	42	2,15
70x90	4430	101	60	91	122	89	69	M10	8	84	3,35
75x95	5338	101	60	91	126	93	74	M10	9	84	3,60
80x100	7595	106	65	96	131	108	86	M10	12	84	3,75
85x106	8069	106	65	96	137	101	81	M10	12	84	4,05
90x112	9968	106	65	96	143	112	90	M10	14	84	4,32
95x120	10522	106	65	96	153	106	84	M10	14	84	4,50
100x125	13651	114	65	102	162	124	99	M12	12	145	4,80
110x140	15016	119	70	107	177	105	82	M12	12	145	6,15
120x155	21844	139	90	127	195	99	77	M12	16	145	10,14

Eigenschaften / Optionen:

- Material: Stahl
- die Wellentoleranz sollte innerhalb der Passungstoleranz g6 oder h7 liegen
- leichte Montage
- einfache Demontage
- große Dauerdrehwechselfestigkeit
- spielfrei
- wartungsfrei
- besonders klein bauender, selbstzentrierender Spannsatz ohne Axialverschiebung
- Spannsatz speziell für Naben mit geringen radialen Einbaumaßen
- mittlere Belastung
- einfache Kegelkonstruktion

Characteristics / Options:

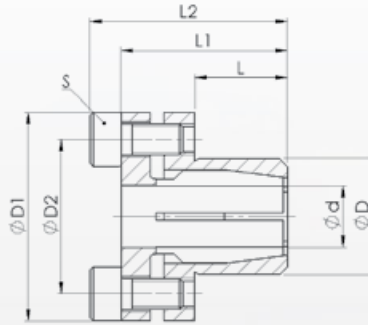
- Material: steel
- shaft tolerance should be within the fitting tolerance g6 or h7
- easy mounting
- easy demounting
- large constant reverse-torsion fatigue strength
- backlash-free
- maintenance-free
- specially small dimensioned, self-centering locking assembly without axial displacement
- locking assembly specially for hubs with low radial installation dimensions
- average pressure
- easy cone construction



Spannsatz Locking Assembly

Abmessungen / Dimensions

- ØD - Außendurchmesser / Outside diameter
- Ød - Bohrungsdurchmesser / Bore diameter
- ØD1 - Grundabmessung / Reference dimension
- ØD2 - Teilkreisdurchmesser / Pitch circle diameter
- L2 - Gesamtlänge / Overall length
- L - Grundabmessung / Reference dimension
- L1 - Grundabmessung / Reference dimension
- S - Spannschrauben / Clamping screw size



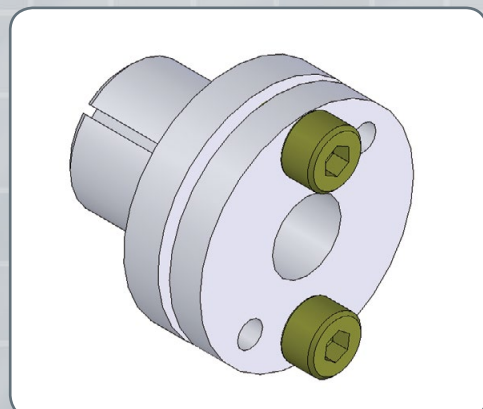
Technische Daten / Technical Data

- TKN - Drehmoment / Max. transmitted torque
- SA - Anzahl der Spannschrauben / # of screws
- TA - Anziehmoment Spannschraube / Installation torque per screw
- M - Masse / Weight

Bestellbeispiel / Ordering Example:

WSR 225	10	x	16
Typ / Type	Ød		ØD

Typ / Type		Abmessungen / Dimensions					Spannschrauben / Locking Screws (ISO 4762)			
WSR225	TKN	L	L1	L2	ØD1	ØD2	S	SA	TA	M
Ød x ØD	Nm	mm							Nm	kg
6x14	7	10	19	22	25	18	M3	2	2	0,03
6,35x14	8	10	19	22	25	18	M3	2	2	0,03
8x15	20	12	21,5	25,5	27	20	M4	2	4	0,04
9x16	28	14	24	28	28	21	M4	2	4	0,05
9,53x16	30	14	24	28	28	21	M4	2	4	0,05
10x16	34	14	24	28	28	21	M4	2	4	0,05
11x18	36	14	25,5	29,5	30	23	M4	2	4	0,06
12x18	40	14	25,5	29,5	30	23	M4	2	4	0,06
12,7x18	42	14	25,5	29,5	30	23	M4	2	4	0,06
14x22	66	15	27,5	31,5	35	27	M4	3	4	0,08



Eigenschaften / Optionen:

- Material: Stahl
- die Wellentoleranz sollte innerhalb der Passungstoleranz g6 oder h7 liegen
- leichte Montage
- torsionssteif
- spielfrei
- wartungsfrei
- kurze Baulänge
- hohe Rundlaufeigenschaften
- geringe Flächenpressung
- selbstzentrierend

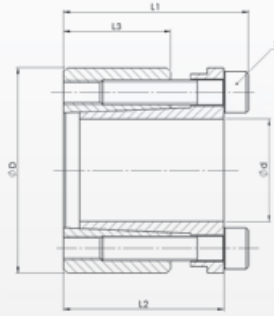
Characteristics / Options:

- Material: steel
- shaft tolerance should be within the fitting tolerance g6 or h7
- easy mounting
- torsionally rigid
- backlash-free
- maintenance-free
- short construction length
- high true running characteristics
- low surface pressure
- self-centering

Spannsatz Locking Assembly

Abmessungen / Dimensions

- ØD - Außendurchmesser / Outside diameter
- Ød - Bohrungsdurchmesser / Bore diameter
- L1 - Gesamtlänge / Overall length
- L2 - Grundabmessung / Reference dimension
- L3 - Grundabmessung / Reference dimension
- S - Spannschrauben / Clamping screw size



Technische Daten / Technical Data

- TKN - Drehmoment / Max. transmitted torque
- PW - Flächenpressung Welle / Surface pressure shaft
- PN - Flächenpressung Nabe / Surface pressure hub
- SA - Anzahl der Spannschrauben / # of screws
- TA - Anziehmoment Spannschraube / Installation torque per screw
- M - Masse / Weight

Bestellbeispiel / Ordering Example:

WSR 230	28	x	55
Typ / Type	Ød		ØD

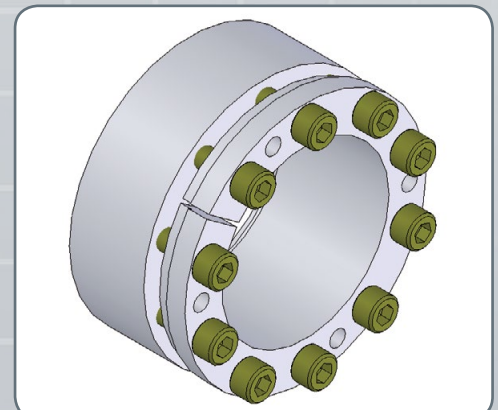
Typ / Type	TKN	Abmessungen / Dimensions			Flächenpressung / Surface Pressure		Spannschrauben / Locking Screws (ISO 4762)			M
		L1	L2	L3	P _w	P _N	S	SA	TA	
ØdxØD	Nm	mm			N/mm ²				Nm	
19x47	307	45	39	26	193	78	M6	4	17	0,39
20x47	323	45	39	26	183	78	M6	4	17	0,41
22x47	355	45	39	26	166	78	M6	4	17	0,38
24x50	582	45	39	26	229	110	M6	6	17	0,42
25x50	606	45	39	26	220	110	M6	6	17	0,41
28x55	679	45	39	26	196	100	M6	6	17	0,50
30x55	727	45	39	26	183	100	M6	6	17	0,47
32x60	1033	45	39	26	229	122	M6	8	17	0,56
35x60	1130	45	39	26	209	122	M6	8	17	0,53
38x65	1227	45	39	26	193	113	M6	8	17	0,62
40x65	1292	45	39	26	183	113	M6	8	17	0,57
42x75	1835	55	47	30	204	115	M8	6	41	1,01
45x75	1966	55	47	30	191	115	M8	6	41	0,98
48x80	2097	55	47	30	179	107	M8	6	41	1,09
50x80	2184	55	47	30	172	107	M8	6	41	1,07
55x85	3202	55	47	30	208	135	M8	8	41	1,15
60x90	3493	55	47	30	191	127	M8	8	41	1,23
65x95	3784	55	47	30	176	120	M8	8	41	1,32
70x110	6607	67	57	40	199	127	M10	8	83	2,18
75x115	7079	72	62	40	186	121	M10	8	83	2,30
80x120	7551	72	62	40	174	116	M10	8	83	2,44
85x125	10029	72	62	40	205	139	M10	10	83	2,55
90x130	10619	72	62	40	193	134	M10	10	83	2,67
95x135	11209	72	62	40	183	129	M10	10	83	2,80
100x145	13738	89	77	46	176	121	M12	8	145	3,90
110x155	15111	89	77	46	160	114	M12	8	145	4,20
120x165	20606	89	77	46	183	133	M12	10	145	4,50
130x180	26788	89	77	46	203	147	M12	12	145	5,50
140x190	26142	98	84	51	154	114	M14	8	230	6,60
150x200	35016	98	84	51	180	135	M14	10	230	6,90
160x210	37351	98	84	51	169	129	M14	10	230	7,40
170x225	47617	98	84	51	191	144	M14	12	230	8,60
0180x235	50418	98	84	51	180	138	M14	12	230	9,10

Eigenschaften / Optionen:

- Material: Stahl
- die Wellentoleranz sollte innerhalb der Passungstoleranz g6 oder h7 liegen
- Sonderausführung in Edelstahl wahlweise
- leichte Montage
- einfache Demontage
- große Dauerdrehwechselfestigkeit
- spielfrei
- wartungsfrei
- breites Anwendungsspektrum
- geeignet für mittlere bis hohe Drehmomente
- geringfügige axiale Verschiebung bei der Montage

Characteristics / Options:

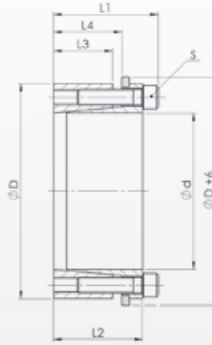
- Material: steel
- shaft tolerance should be within the fitting tolerance g6 or h7
- special design in stainless steel optional
- easy mounting
- easy demounting
- large constant reverse-torsion fatigue strength
- backlash-free
- maintenance-free
- wide range of applications
- suitable for average till high torques
- marginal axial displacement during mounting



Spannsatz Locking Assembly

Abmessungen / Dimensions

- ØD - Außendurchmesser / Outside diameter
- Ød - Bohrungsdurchmesser / Bore diameter
- L1 - Gesamtlänge / Overall length
- L2 - Grundabmessung / Reference dimension
- L3 - Grundabmessung / Reference dimension
- L4 - Grundabmessung / Reference dimension
- S - Spannschrauben / Clamping screw size



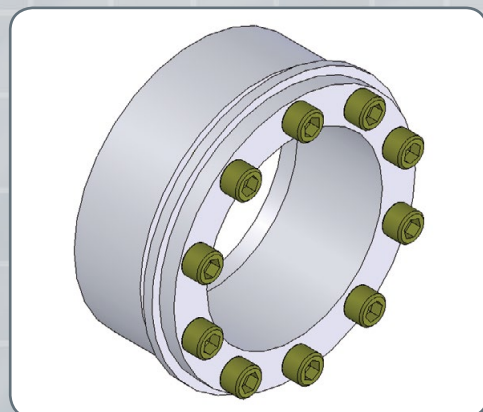
Technische Daten / Technical Data

- TKN - Drehmoment / Max. transmitted torque
- PW - Flächenpressung Welle / Surface pressure shaft
- PN - Flächenpressung Nabe / Surface pressure hub
- SA - Anzahl der Spannschrauben / # of screws
- TA - Anziehmoment Spannschraube / Installation torque per screw
- M - Masse / Weight

Bestellbeispiel / Ordering Example:

WSR 232	28	x	55
Typ / Type	Ød		ØD

Typ / Type		Abmessungen / Dimensions				Flächenpressung / Surface Pressure		Spannschrauben / Locking Screws (ISO 4762)			
WSR232	TKN	L1	L2	L3	L4	P _w	P _N	S	SA	TA	M
Ød x ØD	Nm	mm				N/mm ²				Nm	kg
19x47	200	45	39	26	31	130	50	M6	4	17	0,40
20x47	215	45	39	26	31	120	50	M6	4	17	0,42
22x47	235	45	39	26	31	110	50	M6	4	17	0,39
24x50	385	45	39	26	31	150	75	M6	6	17	0,43
25x50	400	45	39	26	31	145	75	M6	6	17	0,42
28x55	450	45	39	26	31	130	65	M6	6	17	0,51
30x55	480	45	39	26	31	120	65	M6	6	17	0,48
32x60	685	45	39	26	31	150	80	M6	8	17	0,57
35x60	745	45	39	26	31	140	80	M6	8	17	0,54
38x65	810	45	39	26	31	130	74	M6	8	17	0,63
40x65	850	45	39	26	31	120	74	M6	8	17	0,58
42x75	1215	55	47	30	36	135	76	M8	6	41	1,02
45x75	1300	55	47	30	36	125	76	M8	6	41	0,99
48x80	1390	55	47	30	36	120	70	M8	6	41	1,10
50x80	1450	55	47	30	36	1115	70	M8	6	41	1,08
55x85	2125	55	47	30	36	140	90	M8	8	41	1,16
60x90	2320	55	47	30	36	130	85	M8	8	41	1,24
65x95	2510	55	47	30	36	120	80	M8	8	41	1,33
70x110	4380	67	57	40	46	135	85	M10	8	83	2,29
75x115	4695	72	62	40	46	125	80	M10	8	83	2,41
80x120	5005	72	62	40	46	115	75	M10	8	83	2,56
85x125	6650	72	62	40	46	135	90	M10	10	83	2,67
90x130	7040	72	62	40	46	130	90	M10	10	83	2,80
95x135	7430	72	62	40	46	120	85	M10	10	83	2,93
100x145	9105	89	77	46	52	120	80	M12	8	145	4,10
110x155	10015	89	77	46	52	105	75	M12	8	145	4,40
120x165	13650	89	77	46	52	120	90	M12	10	145	4,72
130x180	17750	89	77	46	52	135	100	M12	12	145	5,74
140x190	17330	98	84	51	59	100	75	M14	8	230	6,92
150x200	23200	98	84	51	59	120	90	M14	10	230	7,24
160x210	24750	98	84	51	59	110	85	M14	10	230	7,76
170x225	31560	98	84	51	59	125	95	M14	12	230	8,98
180x235	33410	98	84	51	59	120	90	M14	12	230	9,50



Eigenschaften / Optionen:

- Material: Stahl
- die Wellentoleranz sollte innerhalb der Passungstoleranz g6 oder h7 liegen
- Sonderausführung in Edelstahl wahlweise
- leichte Montage
- einfache Demontage
- große Dauerdrehwechselfestigkeit
- spielfrei
- wartungsfrei
- breites Anwendungsspektrum
- geeignet für mittlere bis hohe Drehmomente
- selbstzentrierend
- keine axiale Verschiebung bei der Montage

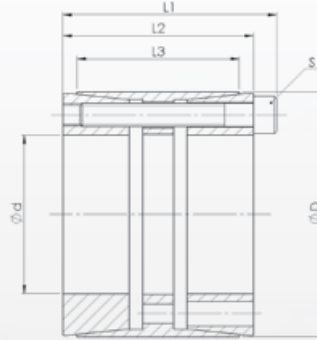
Characteristics / Options:

- Material: steel
- shaft tolerance should be within the fitting tolerance g6 or h7
- special design in stainless steel optional
- easy mounting
- easy demounting
- large constant reverse-torsion fatigue strength
- backlash-free
- maintenance-free
- wide range of applications
- suitable for average till high torques
- self-centering
- no possibility of axial displacement during mounting

Spannsatz Locking Assembly

Abmessungen / Dimensions

- ØD - Außendurchmesser / Outside diameter
- Ød - Bohrungsdurchmesser / Bore diameter
- L1 - Gesamtlänge / Overall length
- L2 - Grundabmessung / Reference dimension
- L3 - Grundabmessung / Reference dimension
- S - Spannschrauben / Clamping screw size



Technische Daten / Technical Data

- TKN - Drehmoment / Max. transmitted torque
- PW - Flächenpressung Welle / Surface pressure shaft
- PN - Flächenpressung Nabe / Surface pressure hub
- SA - Anzahl der Spannschrauben / # of screws
- TA - Anziehmoment Spannschraube / Installation torque per screw
- M - Masse / Weight

Bestellbeispiel / Ordering Example:

WSR 240	65	x	90
Typ / Type	Ød		ØD

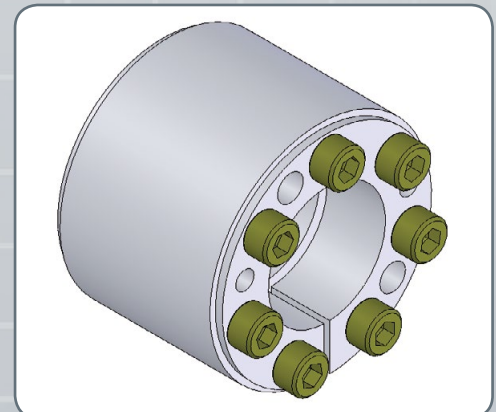
Typ / Type		Abmessungen / Dimensions			Flächenpressung / Surface Pressure		Spannschrauben / Locking Screws (ISO 4762)			
WSR240	TKN	L1	L2	L3	P _w	P _N	S	SA	TA	M
Ød x ØD	Nm	mm			N/mm ²					
25x55	800	46	40	32	314	107	M6	6	18	0,50
28x55	895	46	40	32	281	107	M6	6	18	0,50
30x55	960	46	40	32	262	107	M6	6	18	0,47
35x60	1300	60	54	44	185	83	M6	7	18	0,71
38x65	1600	62	54	44	165	95	M6	7	18	1,25
38x75	2500	62	54	44	308	121	M8	7	41	1,40
40x65	1680	60	54	44	155	95	M6	7	18	1,21
40x75	2700	62	54	44	293	121	M8	7	41	1,40
42x75	2800	62	54	44	279	121	M8	7	41	1,16
45x75	3100	62	54	44	260	121	M8	7	41	1,08
48x80	3800	72	64	56	216	102	M8	8	41	1,45
50x80	3900	72	64	56	207	102	M8	8	41	1,38
55x85	4800	72	64	56	212	108	M8	9	41	1,49
60x90	5800	72	64	56	216	113	M8	10	41	1,60
65x95	6300	72	64	56	200	107	M8	10	41	1,65
70x110	11000	88	78	70	235	120	M10	10	83	3,12
75x115	11800	88	78	70	220	115	M10	10	83	3,29
80x120	13800	88	78	70	227	121	M10	11	83	3,46
85x125	16000	88	78	70	233	12	M10	12	83	3,64
90x130	16900	88	78	70	220	122	M10	12	83	3,81
95x135	18000	88	78	70	208	117	M10	12	83	3,98
100x145	25000	112	100	90	211	113	M12	11	145	6,12
110x155	30000	112	100	90	209	115	M12	12	145	6,62
120x165	38300	112	100	90	224	127	M12	14	145	7,12
130x180	48300	130	116	104	201	117	M14	12	230	9,98
140x190	60700	130	116	104	217	129	M14	14	230	10,62
150x200	70000	130	116	104	217	132	M14	15	230	11,26
160x210	80000	130	116	104	217	134	M14	16	230	11,91
170x225	101000	164	148	134	206	116	M16	14	360	17,66
180x235	115000	164	148	134	208	119	M16	15	360	18,49
190x250	129000	164	148	134	210	119	M16	16	360	21,39
200x260	136000	164	148	134	200	115	M16	16	360	22,36
220x285	168000	164	148	134	204	118	M16	18	360	26,59
240x305	195000	164	148	134	182	131	M16	20	360	28,70

Eigenschaften / Optionen:

- Material: Stahl
- die Wellentoleranz sollte innerhalb der Passungstoleranz g6 oder h7 liegen
- Sonderausführung in Edelstahl wahlweise
- leichte Montage
- einfache Demontage
- große Dauerdrehwechselfestigkeit
- spielfrei
- wartungsfrei
- selbstzentrierend
- geeignet für höchste Biege- und Drehmomente
- vorderer und hinterer Druckring werden separat mittels der Abdruckgewinde gelöst

Characteristics / Options:

- Material: steel
- shaft tolerance should be within the fitting tolerance g6 or h7
- special design in stainless steel optional
- easy mounting
- easy demounting
- large constant reverse-torsion fatigue strength
- backlash-free
- maintenance-free
- self-centering
- suitable for highest bending moments and torques
- front and back clamping rings get disconnected separate using the pressure-test threading



Spannsatz Locking Assembly

Abmessungen / Dimensions

- ØD - Außendurchmesser / Outside diameter
- Ød - Bohrungsdurchmesser / Bore diameter
- L1 - Gesamtlänge / Overall length
- L2 - Grundabmessung / Reference dimension
- L3 - Grundabmessung / Reference dimension
- S - Spannschrauben / Clamping screw size



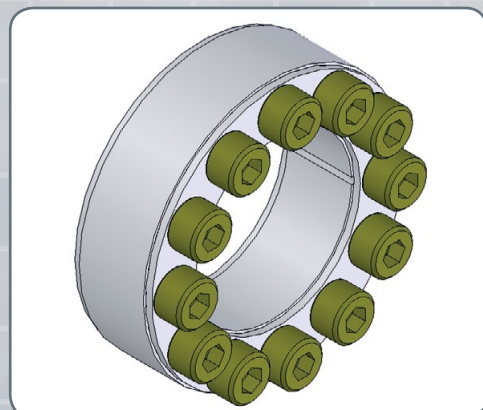
Technische Daten / Technical Data

- TKN - Drehmoment / Max. transmitted torque
- PW - Flächenpressung Welle / Surface pressure shaft
- PN - Flächenpressung Nabe / Surface pressure hub
- SA - Anzahl der Spannschrauben / # of screws
- TA - Anziehmoment Spannschraube / Installation torque per screw
- M - Masse / Weight

Bestellbeispiel / Ordering Example:

WSR 250	70	x	110
Typ / Type	Ød		ØD

Typ / Type		Abmessungen / Dimensions			Flächenpressung / Surface Pressure		Spannschrauben / Locking Screws (ISO 4762)			
WSR250	TKN	L1	L2	L3	P _w	P _N	S	SA	TA	M
Ød x ØD	Nm	mm			N/mm ²				Nm	kg
19x47	300	26	20	17	190	115	M6	8	17	0,24
20x47	310	26	20	17	170	115	M6	8	17	0,23
22x47	345	26	20	17	250	115	M6	8	17	0,23
24x50	425	26	20	17	255	125	M6	9	17	0,26
25x50	440	26	20	17	245	125	M6	9	17	0,25
28x55	550	26	20	17	240	125	M6	10	17	0,30
30x55	590	26	20	17	230	125	M6	10	17	0,29
32x60	752	26	20	17	255	135	M6	12	17	0,34
35x60	820	26	20	17	235	135	M6	12	17	0,32
38x65	1040	26	20	17	250	145	M6	14	17	0,36
40x65	1100	26	20	17	235	145	M6	14	17	0,34
42x75	1750	32	24	20	290	165	M8	12	41	0,60
45x75	1865	32	24	20	270	165	M8	12	41	0,57
48x80	1990	32	24	20	255	155	M8	12	41	0,60
50x80	2070	32	24	20	245	155	M8	12	41	0,60
55x85	2660	32	24	20	260	165	M8	14	41	0,63
60x90	2900	32	24	20	240	155	M8	14	41	0,69
65x95	3590	32	24	20	250	170	M8	16	41	0,73
70x110	5345	38	28	24	270	170	M10	14	83	1,26
75x115	5730	38	28	24	250	165	M10	14	83	1,33
80x120	6110	38	28	24	235	155	M10	14	83	1,40
85x125	7420	38	28	24	250	170	M10	16	83	1,49
90x130	7855	38	28	24	235	165	M10	16	83	1,53
95x135	9325	38	28	24	255	180	M10	18	83	1,62
100x145	11360	45	33	26	260	180	M12	14	145	2,01
110x155	12500	45	33	26	235	165	M12	14	145	2,15
120x165	15580	45	33	26	245	180	M12	16	145	2,35
130x180	21100	50	38	34	220	155	M12	20	145	3,51
140x190	25000	50	38	34	220	165	M12	22	145	3,85
150x200	29220	50	38	34	225	170	M12	24	145	4,07
160x210	33755	50	38	34	230	175	M12	26	145	4,30
170x225	39485	58	44	38	210	160	M14	22	230	5,78
180x235	45600	58	44	38	220	165	M14	24	230	6,05
190x250	56165	66	52	46	200	150	M14	28	230	8,25
200x260	63340	66	52	46	205	155	M14	30	230	8,65
220x285	81960	72	56	50	200	155	M16	26	355	11,22



Eigenschaften / Optionen:

- Material: Stahl
- die Wellentoleranz sollte innerhalb der Passungstoleranz g6 oder h7 liegen
- leichte Montage
- einfache Demontage
- große Dauerdrehwechselfestigkeit
- spielfrei
- wartungsfrei
- nicht selbstzentrierend
- geeignet für mittlere Drehmomente

Characteristics / Options:

- Material: steel
- shaft tolerance should be within the fitting tolerance g6 or h7
- easy mounting
- easy demounting
- large constant reverse-torsion fatigue strength
- backlash-free
- maintenance-free
- not self-centering
- suitable for average torques

Spannsatz Locking Assembly

Abmessungen / Dimensions

- ØD - Außendurchmesser / Outside diameter
- Ød - Bohrungsdurchmesser / Bore diameter
- L1 - Gesamtlänge / Overall length
- L2 - Grundabmessung / Reference dimension
- S - Spannschrauben / Clamping screw size



Technische Daten / Technical Data

- TKN - Drehmoment / Max. transmitted torque
- PW - Flächenpressung Welle / Surface pressure shaft
- PN - Flächenpressung Nabe / Surface pressure hub
- SA - Anzahl der Spannschrauben / # of screws
- TA - Anziehmoment Spannschraube / Installation torque per screw
- M - Masse / Weight

Bestellbeispiel / Ordering Example:

WSR 260	18	x	35
Typ / Type	Ød		ØD

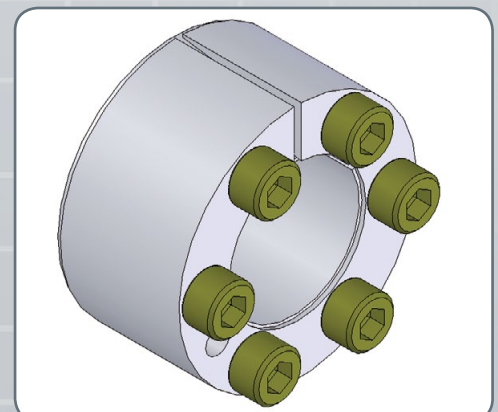
Typ / Type		Abmessungen / Dimensions		Flächenpressung / Surface Pressure		Spannschrauben / Locking Screws (ISO 4762)			
WSR260	TKN	L1	L2	P _w	P _N	S	SA	TA	M
ØdxØD	Nm	mm		N/mm ²				Nm	kg
6x16	6	13,5	11	150	55	M2,5	3	1,2	0,012
6,35x16	6	13,5	11	141	55	M2,5	3	1,2	0,012
7x17	8	13,5	11	123	55	M2,5	3	1,2	0,013
8x18	10	13,5	11	112	50	M2,5	3	1,2	0,015
9x20	15	15,5	13	120	55	M2,5	4	1,2	0,02
9,53x20	15	15,5	13	110	55	M2,5	4	1,2	0,02
10x20	15	15,5	13	110	55	M2,5	4	1,2	0,019
11x22	15	15,5	13	100	50	M2,5	4	1,2	0,20
12x22	20	15,5	13	91	50	M2,5	4	1,2	0,22
14x26	35	20	17	106	55	M3	4	2,1	0,039
15x28	40	20	17	100	50	M3	4	2,1	0,044
16x32	70	21	17	130	65	M4	4	4,9	0,067
17x35	80	25	21	120	60	M4	4	4,9	0,07
18x35	80	25	21	115	60	M4	4	4,9	0,087
19x35	85	25	21	110	60	M4	4	4,9	0,083
20x38	150	26	21	140	75	M5	4	9,7	0,10
22x40	160	26	21	131	70	M5	4	9,7	0,11
24x47	250	32	26	141	75	M6	4	16	0,20
25x47	260	32	26	136	75	M6	4	16	0,19
28x50	440	32	26	187	102	M6	6	16	0,22
30x55	470	32	26	180	98	M6	6	16	0,27
32x55	500	32	26	165	98	M6	6	16	0,25
35x60	730	37	31	165	98	M6	8	16	0,36
38x65	800	37	31	154	90	M6	8	16	0,43
40x65	840	37	31	145	90	M6	8	16	0,40

Eigenschaften / Optionen:

- Material: Stahl
- die Wellentoleranz sollte innerhalb der Passungstoleranz g6 oder h7 liegen
- leichte Montage
- einfache Demontage
- große Dauerdrehwechselfestigkeit
- spielfrei
- wartungsfrei
- selbstzentrierend
- geeignet für mittlere Drehmomente
- kompakte Bauweise
- einfacher Aufbau

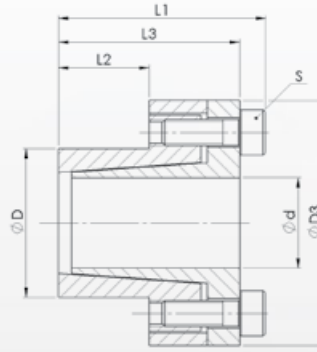
Characteristics / Options:

- Material: steel
- shaft tolerance should be within the fitting tolerance g6 or h7
- easy mounting
- easy demounting
- large constant reverse-torsion fatigue strength
- backlash-free
- maintenance-free
- self-centering
- suitable for average torques
- compact construction
- easy structure



Abmessungen / Dimensions

- ØD - Außendurchmesser / Outside diameter
- Ød - Bohrungsdurchmesser / Bore diameter
- ØD3 - Grundabmessung / Reference dimension
- L1 - Gesamtlänge / Overall length
- L2 - Grundabmessung / Reference dimension
- L3 - Grundabmessung / Reference dimension
- S - Spannschrauben / Clamping screw size



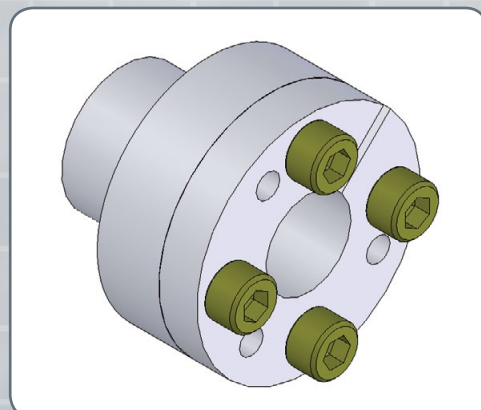
Technische Daten / Technical Data

- TKN - Drehmoment / Max. transmitted torque
- PW - Flächenpressung Welle / Surface pressure shaft
- PN - Flächenpressung Nabe / Surface pressure hub
- SA - Anzahl der Spannschrauben / # of screws
- TA - Anziehmoment Spannschraube / Installation torque per screw
- M - Masse / Weight

Bestellbeispiel / Ordering Example:

WSR 220-RF	28	x	39
Typ / Type	Ød		ØD

Typ / Type	TKN	Abmessungen / Dimensions				Flächenpressung / Surface Pressure		Spannschrauben / Locking Screws (ISO 4762)			
		L1	L2	L3	ØD3	P _w	P _N	S	SA	TA	M
Ød x ØD	Nm	mm				N/mm ²				Nm	kg
10x16	22	31	14	27	29	82	51	M4	4	2	0,15
11x18	24	32	14	28	32	75	46	M4	4	2	0,18
12x18	26	32	14	28	32	69	46	M4	4	2	0,18
14x23	30	32	14	28	38	59	36	M4	4	2	0,20
15x24	73	43	16	37	44	107	67	M6	4	8	0,31
16x24	78	43	16	37	44	101	67	M6	4	8	0,30
18x26	87	45	18	39	47	79	55	M6	4	8	0,32
19x27	92	45	18	39	49	75	53	M6	4	8	0,35
20x28	97	45	18	39	50	71	51	M6	4	8	0,36
22x32	105	52	25	46	54	47	32	M6	5	8	0,45
24x34	175	52	25	46	56	64	45	M6	5	8	0,48
25x34	180	52	25	46	56	62	45	M6	5	8	0,50
28x39	200	52	25	46	61	55	40	M6	5	8	0,52
30x41	220	52	25	46	62	51	38	M6	6	8	0,52
32x43	310	52	25	46	65	64	48	M6	8	8	0,58
35x47	340	59	32	53	66	46	34	M6	8	8	0,69
38x50	370	59	32	53	72	42	32	M6	8	8	0,73
40x53	390	59	32	53	75	40	30	M6	8	8	0,80
42x55	410	59	32	53	78	39	29	M6	8	8	1,05
45x59	820	78	45	70	86	48	36	M8	8	18	1,40
48x62	880	78	45	70	87	45	35	M8	8	18	1,50
50x65	910	78	45	70	92	43	33	M8	8	18	1,60



Eigenschaften / Optionen:

- Material: Edelstahl
- die Wellentoleranz sollte innerhalb der Passungstoleranz g6 oder h7 liegen
- leichte Montage
- einfache Demontage
- große Dauerdrehwechselfestigkeit
- spielfrei
- wartungsfrei
- besonders klein bauender, selbstzentrierender Spannsatz ohne Axialverschiebung
- Spannsatz speziell für Naben mit geringen radialen Einbaumaßen
- mittlere Belastung
- einfache Kegelkonstruktion

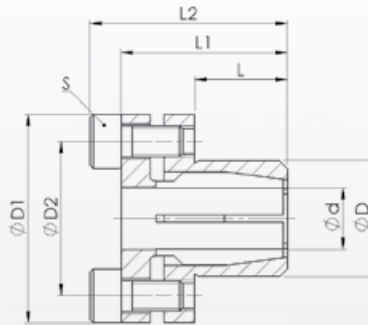
Characteristics / Options:

- Material: stainless steel
- shaft tolerance should be within the fitting tolerance g6 or h7
- easy mounting
- easy demounting
- large constant reverse-torsion fatigue strength
- backlash-free
- maintenance-free
- specially small dimensioned, self-centering locking assembly without axial displacement
- locking assembly specially for hubs with low radial installation dimensions
- average pressure
- easy cone construction

Spannsatz - Edelstahlausführung Locking Assembly - stainless steel design

Abmessungen / Dimensions

- ØD - Außendurchmesser / Outside diameter
- Ød - Bohrungsdurchmesser / Bore diameter
- ØD1 - Grundabmessung / Reference dimension
- ØD2 - Teilkreisdurchmesser / Pitch circle diameter
- L2 - Gesamtlänge / Overall length
- L - Grundabmessung / Reference dimension
- L1 - Grundabmessung / Reference dimension
- S - Spannschrauben / Clamping screw size



Technische Daten / Technical Data

- TKN - Drehmoment / Max. transmitted torque
- Fa - Axialkraft / Axial force
- SA - Anzahl der Spannschrauben / # of screws
- TA - Anziehungsmoment Spannschraube / Installation torque per screw
- M - Masse / Weight

Bestellbeispiel / Ordering Example:

WSR 225-RF	10	x	16
Typ / Type	Ød		ØD

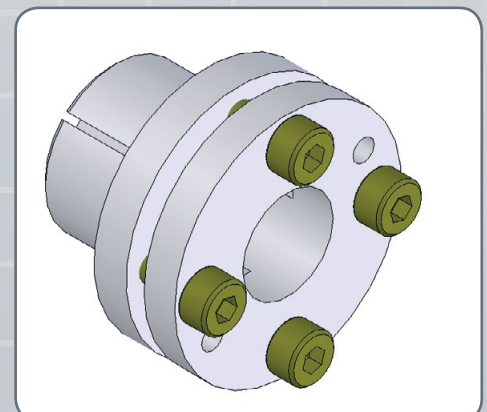
Typ / Type	Abmessungen / Dimensions							Spannschrauben / Locking Screws (ISO 4762)					
	TKN	Fa	L	L1	L2	ØD1	ØD2	S	SA	TA	M		
Ød x ØD	Nm	kN	mm									Nm	kg
6x14	5	1.7	10	19	22	25	18	M3	3	1.2	0,03		
6,35x14	6	1.7	10	19	22	25	18	M3	3	1.2	0,03		
8x15	17	4.4	12	21,5	25,5	27	20	M4	3	2.7	0,04		
9x16	20	4.4	14	24	28	28	21	M4	3	2.7	0,05		
9,53x16	22	4.4	14	24	28	28	21	M4	3	2.7	0,05		
10x16	23	4.4	14	24	28	28	21	M4	3	2.7	0,05		
11x18	25	4.4	14	25,5	29,5	30	23	M4	3	2.7	0,06		
12x18	27	4.4	14	25,5	29,5	30	23	M4	3	2.7	0,06		
12,7x18	29	4.4	14	25,5	29,5	30	23	M4	3	2.7	0,06		
14x22	48	6.5	15	27,5	31,5	35	27	M4	4	2.7	0,08		

Eigenschaften / Optionen:

- Material: Edelstahl
- die Wellentoleranz sollte innerhalb der Passungstoleranz g6 oder h7 liegen
- leichte Montage
- torsionssteif
- spielfrei
- wartungsfrei
- kurze Baulänge
- hohe Rundlaufeigenschaften
- geringe Flächenpressung
- selbstzentrierend

Characteristics / Options:

- Material: stainless steel
- shaft tolerance should be within the fitting tolerance g6 or h7
- easy mounting
- torsionally rigid
- backlash-free
- maintenance-free
- short construction length
- high true running characteristics
- low surface pressure
- self-centering



Abmessungen / Dimensions

- ØD - Außendurchmesser / Outside diameter
- Ød - Bohrungsdurchmesser / Bore diameter
- L1 - Gesamtlänge / Overall length
- L2 - Grundabmessung / Reference dimension
- L3 - Grundabmessung / Reference dimension
- S - Spannschrauben / Clamping screw size



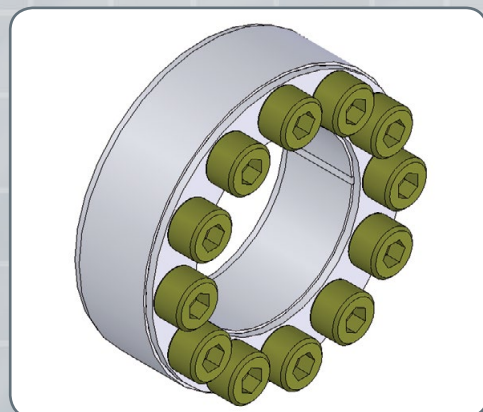
Technische Daten / Technical Data

- TKN - Drehmoment / Max. transmitted torque
- PW - Flächenpressung Welle / Surface pressure shaft
- PN - Flächenpressung Nabe / Surface pressure hub
- SA - Anzahl der Spannschrauben / # of screws
- TA - Anziehmoment Spannschraube / Installation torque per screw
- M - Masse / Weight

Bestellbeispiel / Ordering Example:

WSR 250-RF	70	x	110
Typ / Type	Ød		ØD

Typ / Type		Abmessungen / Dimensions			Flächenpressung / Surface Pressure		Spannschrauben / Locking Screws (ISO 4762)			
WSR250-RF	TKN	L1	L2	L3	P _w	P _N	S	SA	TA	M
Ød×ØD	Nm	mm			N/mm ²					
20x47	110	26	20	17	133	57	M6	8	8	0,23
22x47	120	26	20	17	121	57	M6	8	8	0,23
24x50	150	26	20	17	125	60	M6	9	8	0,26
25x50	155	26	20	17	120	60	M6	9	8	0,25
28x55	170	26	20	17	107	55	M6	9	8	0,30
30x55	185	26	20	17	100	55	M6	9	8	0,29
32x60	265	26	20	17	125	66	M6	12	8	0,34
35x60	290	26	20	17	114	67	M6	12	8	0,32
38x65	390	26	20	17	131	77	M6	15	8	0,36
40x65	410	26	20	17	125	77	M6	15	8	0,34
42x75	595	32	24	20	138	78	M8	12	18	0,60
45x75	635	32	24	20	129	78	M8	12	18	0,57
48x80	680	32	24	20	121	73	M8	12	18	0,60
50x80	700	32	24	20	116	73	M8	12	18	0,60
55x85	905	32	24	20	123	80	M8	14	18	0,63
60x90	990	32	24	20	113	76	M8	14	18	0,69
65x95	1225	32	24	20	119	82	M8	16	18	0,73
70x110	1875	38	28	24	131	84	M10	14	35	1,26
75x115	2010	38	28	24	123	80	M10	14	35	1,33
80x120	2145	38	28	24	115	77	M10	14	35	1,40
85x125	2600	38	28	24	124	84	M10	16	35	1,49
90x130	2750	38	28	24	118	81	M10	16	35	1,53
95x135	3280	38	28	24	125	88	M10	18	35	1,62
100x145	3870	45	33	26	121	84	M12	14	60	2,01



Eigenschaften / Optionen:

- Material: Edelstahl
- die Wellentoleranz sollte innerhalb der Passungstoleranz g6 oder h7 liegen
- leichte Montage
- einfache Demontage
- große Dauerdrehwechselfestigkeit
- spielfrei
- wartungsfrei
- nicht selbstzentrierend
- geeignet für mittlere Drehmomente

Characteristics / Options:

- Material: stainless steel
- shaft tolerance should be within the fitting tolerance g6 or h7
- easy mounting
- easy demounting
- large constant reverse-torsion fatigue strength
- backlash-free
- maintenance-free
- not self-centering
- suitable for average torques

Spannsatz - Edelstahlausführung Locking Assembly - stainless steel design

Abmessungen / Dimensions

- ØD - Außendurchmesser / Outside diameter
- Ød - Bohrungsdurchmesser / Bore diameter
- L1 - Gesamtlänge / Overall length
- L2 - Grundabmessung / Reference dimension
- S - Spannschrauben / Clamping screw size



Technische Daten / Technical Data

- TKN - Drehmoment / Max. transmitted torque
- PW - Flächenpressung Welle / Surface pressure shaft
- PN - Flächenpressung Nabe / Surface pressure hub
- SA - Anzahl der Spannschrauben / # of screws
- TA - Anziehmoment Spannschraube / Installation torque per screw
- M - Masse / Weight

Bestellbeispiel / Ordering Example:

WSR 260-RF	18	x	35
Typ / Type	Ød		ØD

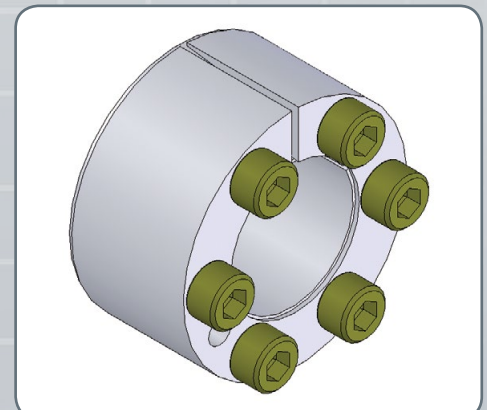
Typ / Type		Abmessungen / Dimensions		Flächenpressung / Surface Pressure		Spannschrauben / Locking Screws (ISO 4762)			
WSR260-RF	TKN	L1	L2	P _w	P _N	S	SA	TA	M
Ød x ØD	Nm	mm		N/mm ²				Nm	kg
6x16	3	13,5	11	49	19	M2,5	3	0,5	0,012
6,35x16	3	13,5	11	47	19	M2,5	3	0,5	0,012
7x17	3	13,5	11	42	17	M2,5	3	0,5	0,013
8x18	4	13,5	11	37	17	M2,5	3	0,5	0,015
9x20	6	15,5	13	37	17	M2,5	4	0,5	0,02
9,53x20	6	15,5	13	35	17	M2,5	4	0,5	0,02
10x20	6	15,5	13	33	17	M2,5	4	0,5	0,019
11x22	7	15,5	13	30	15	M2,5	4	0,5	0,024
12x22	7	15,5	13	26	15	M2,5	4	0,5	0,022
14x26	13	20	17	28	15	M3	4	0,9	0,039
15x28	14	20	17	26	14	M3	4	0,9	0,044
16x32	28	21	17	45	23	M4	4	2,2	0,067
17x35	30	25	21	34	17	M4	4	2,2	0,09
18x35	32	25	21	32	17	M4	4	2,2	0,087
19x35	34	25	21	31	17	M4	4	2,2	0,083
20x38	55	26	21	45	24	M5	4	4,2	0,10
22x40	61	26	21	41	23	M5	4	4,2	0,11
24x47	96	32	26	44	23	M6	4	7,3	0,20
25x47	100	32	26	43	23	M6	4	7,3	0,19
28x50	210	32	26	57	32	M6	6	7,3	0,22
30x55	220	32	26	54	29	M6	6	7,3	0,27
32x55	240	32	26	50	29	M6	6	7,3	0,25
35x60	350	35	29	55	32	M6	6	7,3	0,36
38x65	380	35	29	51	29	M6	6	7,3	0,43
40x65	400	35	29	48	29	M6	6	7,3	0,40

Eigenschaften / Optionen:

- Material: Edelstahl
- die Wellentoleranz sollte innerhalb der Passungstoleranz g6 oder h7 liegen
- leichte Montage
- einfache Demontage
- große Dauerdrehwechselfestigkeit
- spielfrei
- wartungsfrei
- selbstzentrierend
- geeignet für mittlere Drehmomente
- kompakte Bauweise
- einfacher Aufbau

Characteristics / Options:

- Material: stainless steel
- shaft tolerance should be within the fitting tolerance g6 or h7
- easy mounting
- easy demounting
- large constant reverse-torsion fatigue strength
- backlash-free
- maintenance-free
- self-centering
- suitable for average torques
- compact construction
- easy structure



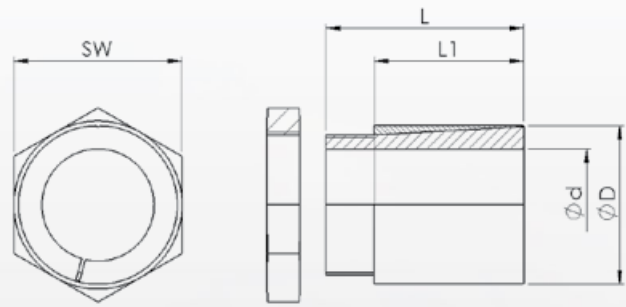
Spannsatz - Edelstahlausführung Locking Assembly - stainless steel design

Abmessungen / Dimensions

- ØD - Außendurchmesser / Outside diameter
- Ød - Bohrungsdurchmesser / Bore diameter
- L - Gesamtlänge / Overall length
- L1 - Grundabmessung / Basic dimension
- SW - Schlüsselweite / Wrench size
- G - Gewinde / Thread

Technische Daten / Technical Data

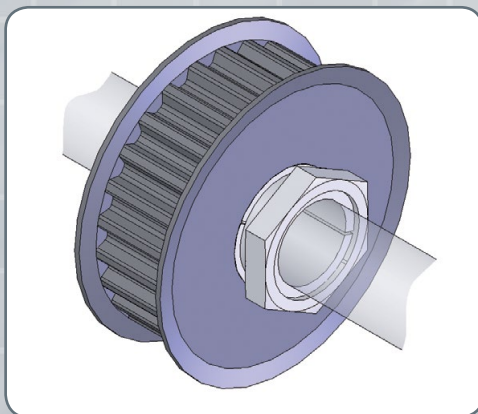
- TKN - Drehmoment / Torque
- TA - Anziehmoment / Installation torque
- M - Masse / Weight



Bestellbeispiel / Ordering Example:

WSR 500-RF	10	x	17
Typ / Type	Ød		ØD

Typ / Type		Abmessungen / Dimensions				Technische Daten / Technical Data	
WSR500-RF	TKN	L	L1	SW	G	TA	M
Ød x ØD	Nm	mm				Nm	g
4x8	3	15	12,5	8	M6x0,5	4	3,80
5x10	4	15	12,5	10	M8x0,5	5	6,50
6x10	7	15	12,5	10	M8x0,5	8	5,30
6,35x10	7	15	12,5	10	M8x0,5	8	5,00
7x12	8	15	12	12	M10x0,75	9	6,30
8x14	14	22	19	16	M12x1	15	17,50
9x14	14	22	19	16	M12x1	15	15,00
9,53x14	14	22	19	16	M12x1	15	12,80
10x17	18	22	18,5	18	M15x1	19	29,00
11x17	18	22	18,5	18	M15x1	19	28,00
12x17	18	22	18,5	18	M15x1	19	26,20
14x20	24	28	23	20	M17x1	25	35,30
15x20	24	28	23	20	M17x1	25	36,40
15,88x23	26	28	23	26	M20x1	27	48,40
16x23	26	28	23	26	M20x1	27	50,70
17x23	26	28	23	26	M20x1	27	45,00
19x25	29	28	23	27	M22x1	30	46,90
20x28	31	28	23	30	M25x1	32	67,00



Eigenschaften / Optionen:

- Material: Edelstahl (1.4301)
- die Wellentoleranz sollte innerhalb der Passungstoleranz h7 liegen
- die Bohrungstoleranz sollte innerhalb der Passungstoleranz H7 liegen
- geeignet um ein Antriebsrad auf einer Welle zu befestigen
- keine Bearbeitung der Welle nötig
- geringer Einbauraum
- Verbindung kann mittels eines Abziehwerkzeugs demontiert werden
- einfache Montage
- geeignet für geringe Drehmomente
- spielfrei
- wartungsfrei
- nicht selbstzentrierend

Characteristics / Options:

- Material: stainless steel (1.4301)
- shaft tolerance should be within the fitting tolerance h7
- bore tolerance should be within the fitting tolerance H7
- used to fix a hub on a shaft
- no machining of the shaft necessary
- minimal space requirement
- connection can be disassembled with a puller
- easy mounting
- suitable for lower torques
- backlash-free
- maintenance-free
- not self-centering

Schrumpfscheiben - Wellenkupplungen

Shrink Discs - Shaft Couplings

Schrumpfscheiben / Shrink Discs			Wellenkupplungen / Shaft Couplings			
WSR 270	 <p>39 - 89000 Nm Schrumpfscheibe / Shrink Disc</p>	Seite / Page 84	WSR 275	 <p>200 - 3770 Nm Wellenkupplung / Shaft Coupling</p>	Seite / Page 94	
WSR 280			WSR 400/410			
	<p>160 - 18800 Nm Schrumpfscheibe / Shrink Disc</p>	86		<p>4 - 490 Nm Starre Wellenkupplung / Rigid Shaft Coupling</p>	95	
WSR 285	 <p>20 - 2200 Nm Schrumpfscheibe / Shrink Disc</p>	88	WSR 400-RF/410-RF		<p>2,7 - 340 Nm Starre Wellenkupp- lung (Edelstahl) / Rigid Shaft Coupling (stainless steel)</p>	96
WSR 286			WSR 450/460			
	<p>50 - 43000 Nm Schrumpfscheibe / Shrink Disc</p>	90		<p>14 - 2250 Nm Geschlitzte Schalenkupplung / Slotted Sleeve Coupling</p>	97	
WSR 270-RF	 <p>22 - 8555 Nm Schrumpfscheibe (Edelstahl) / Shrink Disc (stainless steel)</p>	92	WSR 450-RF/460-RF		<p>11 - 1875 Nm Geschlitzte Schalen- kupplung (Edelstahl) / Slotted Sleeve Coupling (stainless steel)</p>	98
			WSR 470/480			
				<p>14 - 2250 Nm Schalenkupplung - geteilt Rigid Slotted Sleeve Coupling - splitted</p>	99	
			WSR 470-RF/480-RF		<p>30 - 2250 Nm Schalenkupplung - geteilt (Edelstahl) / Rigid Sleeve Coupling splitted (stainless steel)</p>	100

Einsatzgebiete:

- Roboter
- Förderanlagen
- Getriebe
- Windkraftanlagen
- Kupplungen
- Bremscheiben
- Pumpen

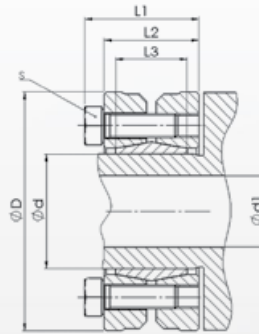
Area of Application:

- robotics
- conveyor
- gear drive
- wind energy plant
- couplings
- brake discs
- pumps

Schrumpfscheibe - 3-teilig Shrink Disc - 3-part design

Abmessungen / Dimensions

- ØD - Außendurchmesser / Outside diameter
- Ød - Bohrungsdurchmesser / Bore diameter
- Ød1 - Wellendurchmesser / Shaft diameter
- L1 - Gesamtlänge / Overall length
- L2 - Grundabmessung / Reference dimension
- L3 - Grundabmessung / Reference dimension
- S - Spannschrauben / Clamping screw size



Ød1		Toleranz / Tolerance	max. Fügspiel / clearance
über / above	bis / up to	ISO	mm
10	18	H6 / j6	0,014
18	30	H6 / j6	0,017
30	50	H6 / h6	0,032
50	80	H6 / g6	0,048
80	120	H7 / g6	0,069
120	180	H7 / g6	0,079

Technische Daten / Technical Data

- TKN - Drehmoment / Torque
- PW - Flächenpressung Welle / Surface pressure shaft
- SA - Anzahl Spannschrauben / # of screws
- TA - Anziehmoment der Spannschraube / Installation torque per screw
- M - Masse / Weight

Bestellbeispiel / Ordering Example:

WSR 270	50	x	90
Typ / Type	Ød		ØD

Typ / Type	Abmessungen / Dimensions					Flächenpressung / Surface Pressure	Spannschrauben / Locking Screws (ISO 4017)			
	TKN	Ød1	L1	L2	L3		P _w	S	SA	TA
ØdxØD	Nm	mm				N/mm ²			Nm	kg
14x38	39	10	19	15	10	339	M5x12	4	3	0,15
	51	11								
	63	12								
16x41	66	12	21	17	12	310	M5x12	4	3	0,20
	78	13								
	96	14								
18x44	83	14	21	17	12	298	M5x12	4	4	0,20
	102	15								
	132	16								
20x46	110	15	21	17	12	331	M5x16	5	4	0,20
	131	16								
	153	17								
24x50	220	19	25	21	15	355	M5x16	6	5	0,20
	272	20								
	325	21								
30x60	390	24	27	23	18	291	M5x18	7	5	0,30
	435	25								
	465	26								
36x72	442	28	29	25	19	305	M6x20	5	12	0,45
	575	30								
	633	31								
38x72	660	29	31	27	21	341	M6x25	6	12	0,50
	720	30								
	750	31								
40x72	625	30	31	27	21	315	M6x25	6	12	0,50
	634	31								
	695	32								
44x80	740	32	30	26	22	285	M6x25	7	12	0,60
	940	35								
	1010	36								
48x80	730	36	33	29	22	259	M6x25	7	12	0,60
	930	38								
	1100	40								
50x90	1275	38	34	30	22	318	M6x25	9	12	0,80
	1430	40								
	1635	42								
55x100	1170	42	35	31	23	255	M6x25	8	12	1,10
	1500	45								
	1870	48								
62x110	2200	48	36	32	23	328	M6x30	12	12	1,30
	2600	50								
	2900	52								
68x115	2010	50	37	33	23	257	M6x30	10	12	1,40
	2505	55								
	3140	60								

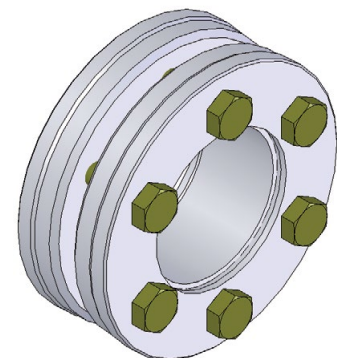
Typ / Type	Abmessungen / Dimensions					Flächenpressung / Surface Pressure	Spannschrauben / Locking Screws (ISO 4017)			
WSR270	TKN	Ød1	L1	L2	L3	P _w	S	SA	TA	M
Ød x ØD	Nm	mm			N/mm ²	Nm			kg	
75x138	2515	55	39	33	25	272	M8x30	7	30	1,70
	3195	60								
	3940	65								
80x145	3180	60	39	33	25	258	M8x30	7	30	2,20
	3900	65								
	4620	70								
85x155	4300	60	47	41	30	289	M8x35	10	30	3,40
	5480	65								
	6140	70								
90x155	4760	65	46	40	30	270	M8x35	10	30	3,30
	6000	70								
	7260	75								
95x170	5380	65	53	47	34	281	M8x40	12	30	4,70
	6750	70								
	8210	75								
100x170	6950	70	50	44	34	260	M8x35	12	30	4,60
	7485	75								
	9010	80								
110x185	7150	75	58	51	39	245	M10x40	10	59	5,90
	9000	80								
	10600	85								
115x185	9250	80	62	56	42	250	M10x45	10	59	6,10
	12580	90								
	15030	95								
125x215	11100	85	61	54	42	265	M10x45	12	59	8,60
	12950	90								
	15000	95								
140x230	14900	95	69	61	46	262	M12x45	10	100	10,00
	17500	100								
	19900	105								
155x265	22000	105	72,5	64,5	50	261	M12x50	12	100	15,00
	25000	110								
	28000	115								
165x290	31000	115	81	71	56	276	M16x55	8	250	22,00
	35000	120								
	38600	125								
175x300	36000	125	81	71	56	261	M16x55	8	250	23,00
	41000	130								
	45000	135								
185x330	51800	135	96	86	71	243	M16x65	10	250	36,00
	57000	140								
	62000	145								
195x350	65000	140	96	86	71	276	M16x65	12	250	40,00
	75800	150								
	81800	155								
200x350	76000	150	96	86	71	271	M16x65	12	250	48,00
	82500	155								
	89000	160								

Eigenschaften / Optionen:

- Material: Stahl
- leichte Montage und Demontage
- hervorragender Rundlauf
- gute Dauerdrehwechselfestigkeit
- unbeschränkte Einsatzmöglichkeiten
- geeignet für mittlere und hohe bis sehr hohe Drehmomente
- geringe Verlustkräfte und Pressungen auf die Nabe
- größte Zuverlässigkeit
- geeignet für statische, dynamische und stoßartige Belastungen
- geringe Schmutzempfindlichkeit

Characteristics / Options:

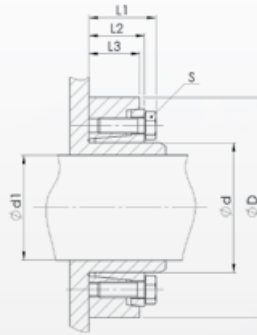
- Material: steel
- easy mounting and demounting
- excellent smooth running
- good constant reverse-torsion fatigue strength
- unlimited application possibilities
- suitable for average and high till very high torques
- small loss of power and surface pressures on the hub
- highest reliability
- suitable for static, dynamic and impulsive loadings
- low sensitivity to dirt



Schrumpfscheibe - 2-teilig Shrink Disc - 2-part design

Abmessungen / Dimensions

- ØD - Außendurchmesser / Outside diameter
- Ød - Bohrungsdurchmesser / Bore diameter
- Ød1 - Wellendurchmesser / Shaft diameter
- L1 - Gesamtlänge / Overall length
- L2 - Grundabmessung / Reference dimension
- L3 - Grundabmessung / Reference dimension
- S - Spannschrauben / Clamping screw size



Ød1		Toleranz / Tolerance	max. Fügspiel / clearance
über / above	bis / up to	ISO	mm
18	30	H6 / j6	0.017
30	50	H6 / h6	0.032
50	80	H6 / g6	0.048
80	120	H7 / g6	0.069

Technische Daten / Technical Data

- TKN - Drehmoment / Torque
- TA - Anziehmoment der Spannschraube / Installation torque per screw
- M - Masse / Weight

Bestellbeispiel / Ordering Example:

WSR 280	50	x	90
Typ / Type	Ød		ØD

Typ / Type	TKN	Abmessungen / Dimensions				Spannschrauben / Locking Screws (ISO 4014)		
		Ød1	L1	L2	L3	S	TA	M
Ød x ØD	Nm	mm					Nm	kg
24x50	160	19	22	18	15	M6	12	0,25
	210	20						
	280	22						
30x60	270	24	24	20	17	M6	12	0,30
	320	25						
	360	26						
36x72	510	27	27,5	22	19	M8	35	0,49
	710	30						
	950	33						
38x72	480	27	27,5	22	19	M8	35	0,49
	645	30						
	855	33						
40x80	805	34	29,5	24	20,5	M8	35	0,61
	885	35						
	960	37						
44x80	810	35	29,5	24	20,5	M8	35	0,61
	880	36						
	1050	37						
50x90	1140	38	31,5	26	22	M8	35	0,84
	1310	40						
	1530	42						
55x100	1300	42	34,5	29	24,5	M8	35	1,20
	1600	45						
	1950	48						

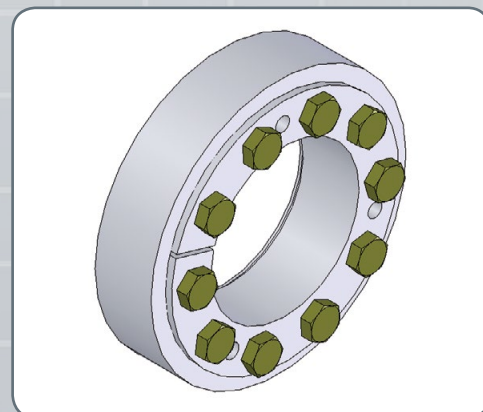
Typ / Type		Abmessungen / Dimensions				Spannschrauben / Locking Screws (ISO 4014)		
WSR280	TKN	Ød1	L1	L2	L3	S	TA	M
ØdxØD	Nm	mm					Nm	kg
62x110	1900	48	34,5	29	24,5	M8	35	1,30
	2200	50						
	2400	52						
68x115	2200	50	35	29,5	24,5	M8	35	1,30
	2700	55						
	3500	60						
75x138	2750	55	38	31	25	M10	70	2,30
	3400	60						
	4050	65						
80x141	3300	60	38	31	25	M10	70	2,30
	4150	65						
	4940	70						
90x155	5550	65	45	38	33	M10	70	3,20
	6650	70						
	7950	75						
100x170	7400	70	50	43	36	M10	70	4,30
	8900	75						
	10400	80						
110x185	14600	80	57	49	40	M12	121	5,80
	17000	85						
	19400	90						
125x215	17900	90	61	53	47	M12	121	8,70
	20400	95						
	23100	100						

Eigenschaften / Optionen:

- Material: Stahl
- weitere Abmessungen auf Anfrage
- leichte Montage und Demontage
- ohne Drehmomentschlüssel montierbar
- hervorragender Rundlauf
- Sonderausführung in Edelstahl wahlweise
- gute Dauerdrehwechselfestigkeit
- unbeschränkte Einsatzmöglichkeiten
- geeignet für hohe Drehmomentbeanspruchungen
- gute Zentrier- und Rundlaufeigenschaften
- handelsübliche Werkzeuge genügen zur Montage

Characteristics / Options:

- Material: steel
- other dimensions on request
- easy mounting and demounting
- mounting without torque key
- excellent smooth running
- special design in stainless steel optional
- good constant reverse-torsion fatigue strength
- unlimited application possibilities
- suitable for high torque demands
- good centering and concentricity
- for mounting usual tools can be used



Schrumpfscheibe
Shrink Disc

Abmessungen / Dimensions

- ØD - Außendurchmesser / Outside diameter
- Ød - Bohrungsdurchmesser / Bore diameter
- ØTK - Teilkreisdurchmesser / Pitch circle diameter
- ØDZ - Grundabmessung / Reference dimension
- L - Gesamtlänge / Overall length
- B - Grundabmessung / Reference dimension
- S - Spannschrauben / Clamping screw size

Technische Daten / Technical Data

- TKN - Drehmoment / Torque
- SA - Anzahl Spannschrauben / # of screws
- TA - Anziehmoment der Spannschraube / Installation torque per screw
- M - Masse / Weight
- V - Bauform / Configuration
- X - alle Bauformen X > 1,4 x SchraubenØ / all configurations X > 1,4 x screw Ø

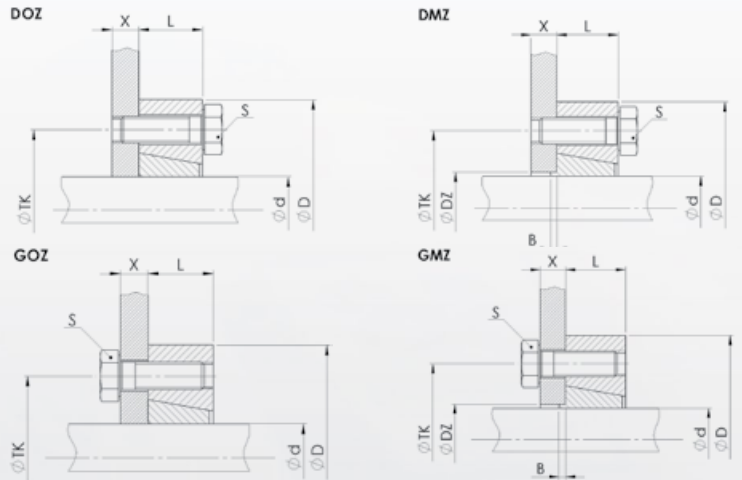
DOZ = Durchgangsbohrung in Schrumpfscheibe ohne Zentrieransatz /
Through boring in shrink disc without centering

GOZ = Gewinde in Schrumpfscheibe ohne Zentrieransatz /
Thread in shrink disc without centering

DMZ = Durchgangsbohrung in Schrumpfscheibe mit Zentrieransatz /
Through boring in shrink disc with centering

GMZ = Gewinde in Schrumpfscheibe mit Zentrieransatz /
Thread in shrink disc with centering

**Bezeichnung der Bauformen /
description of configurations**

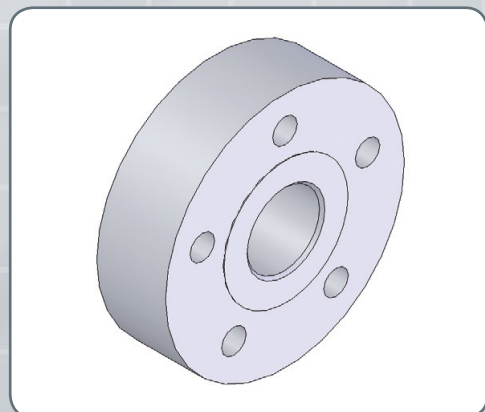


Bestellbeispiel / Ordering Example:

WSR 285	18	-	DOZ	18
Typ / Type			V	Ød

Typ / Type	Abmessungen / Dimensions							Spannschrauben / Locking Screws (ISO 4014 / 4017- 10.9)			
	TKN	Ød	ØD	ØTK	ØDZ	L	B	S	SA	TA	M
WSR285	Nm	mm							Nm	kg	
10	20	9	39	25	12	10	1,5	M6x18	3	12	0,10
	20	10									
	20	11									
12	50	11	44	28	14	13	1,5	M6x20	3	12	0,10
	50	12									
	50	13									
15	130	14	52	36	18	15	2	M8x25	3	29	0,20
	130	15									
	130	16									
20	200	16	60	42	22	17	2	M8x30	3	29	0,30
	200	18									
	200	20									
25	340	20	66	48	27	19	2	M8x35	5	29	0,40
	340	22									
	340	25									
30	550	25	76	56	32	21	2	M8x35	6	29	0,60
	550	28									
	550	30									

Typ / Type	Abmessungen / Dimensions							Spannschrauben / Locking Screws (ISO 4014 / 4017- 10.9)			
WSR285	TKN	Ød	ØD	ØTK	ØDZ	L	B	S	SA	TA	M
	Nm	mm								Nm	kg
40	1.060	30	96	70	43	25	3	M10x35	6	58	1,20
	1.060	35									
	1.060	40									
50	1.800	40	112	84	53	30	3	M12x45	7	100	1,80
	1.800	45									
	2.200	50									
60	2.300	50	120	94	63	34	3	M12x50	9	100	2,20
	3.230	55									
	3.230	60									
70	4.500	60	148	112	74	40	4	M16x60	8	240	4,20
	5.800	65									
	5.800	70									
80	6.900	70	170	130	84	44	4	M16x65	9	240	6,10
	8.640	75									
	8.640	80									
90	10.700	80	185	144	94	50	4	M16x70	12	240	8,00
	12.000	85									
	12.000	90									
100	15.800	90	197	156	104	54	4	M16x75	14	240	9,50
	15.800	95									
	15.800	100									



Ød1		Toleranz / Tolerance	max. Fügspiel / clearance
über / above	bis / up to	ISO	mm
6	10	H6 / j6	0.011
10	18	H6 / j6	0.014
18	30	H6 / j6	0.017
30	50	H6 / h6	0.032
50	80	H6 / g6	0.048
80	120	H7 / g6	0.069

Eigenschaften / Optionen:

- Material: Stahl
- die Kontaktflächen müssen öl- und fettfrei sein
- leichte Montage und Demontage
- Sonderausführung in Edelstahl wahlweise
- hervorragender Rundlauf
- gute Dauerdrehwechselfestigkeit
- unbeschränkte Einsatzmöglichkeiten
- leichte Ausführung
- höchste Zuverlässigkeit
- geeignet für direkten Anbau

Characteristics / Options:

- Material: steel
- contact surface have to be oil- and grease-free
- easy mounting and demounting
- special design in stainless steel optional
- excellent smooth running
- good constant reverse-torsion fatigue strength
- unlimited application possibilities
- lightweight version
- highest reliability
- suitable for direct installation

Schrumpfscheibe
Shrink Disc

Abmessungen / Dimensions

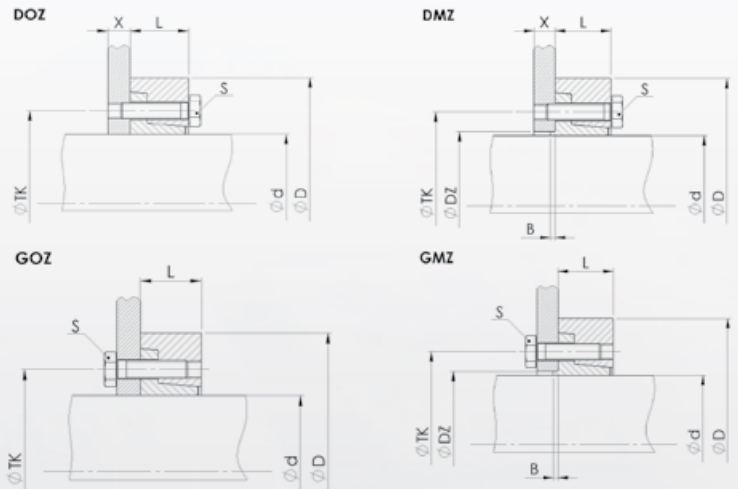
- ØD - Außendurchmesser / Outside diameter
- Ød - Bohrungsdurchmesser / Bore diameter
- ØTK - Teilkreisdurchmesser / Pitch circle diameter
- ØDZ - Grundabmessung / Reference dimension
- L - Gesamtlänge / Overall length
- B - Grundabmessung / Reference dimension
- S - Spannschrauben / Clamping screw size

Technische Daten / Technical Data

- TKN - Drehmoment / Torque
- SA - Anzahl Spannschrauben / # of screws
- TA - Anziehmoment der Spannschraube / Installation torque per screw
- M - Masse / Weight
- V - Bauform / Configuration
- X - Bauform DOZ und DMZ: X > 1,4 x SchraubenØ / Configuration DOZ and DMZ: X > 1,4 x screw Ø

- DOZ** = Durchgangsbohrung in Schrumpfscheibe ohne Zentrieransatz / Through boring in shrink disc without centering
- GOZ** = Gewinde in Schrumpfscheibe ohne Zentrieransatz / Thread in shrink disc without centering
- DMZ** = Durchgangsbohrung in Schrumpfscheibe mit Zentrieransatz / Through boring in shrink disc with centering
- GMZ** = Gewinde in Schrumpfscheibe mit Zentrieransatz / Thread in shrink disc with centering

Bezeichnung der Bauformen / description of configurations



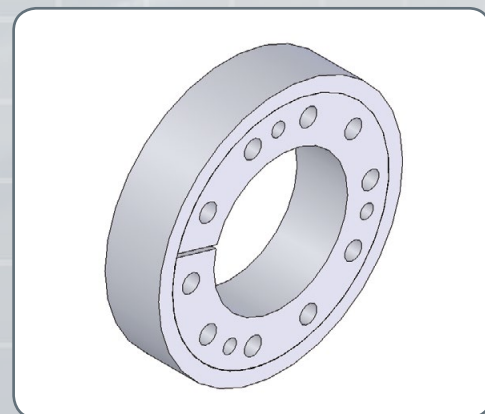
Bestellbeispiel / Ordering Example:

WSR 286	18	-	DOZ	18
Typ / Type			V	Ød

Typ / Type	Abmessungen / Dimensions							Spannschrauben / Locking Screws (ISO 4014 / 4017-10.9)			
	TKN	Ød	ØD	ØTK	ØDZ	L	B	S	SA	TA	M
WSR286	Nm	mm								Nm	kg
12	50	11	35	24	-	11	-	M6x20	3	12	0,10
	50	12									
14	70	13	38	26	-	12	-	M6x20	3	12	0,10
	70	14									
16	80	15	41	28	-	15	-	M6x25	3	12	0,10
	80	16									
18	130	17	44	30	-	15	-	M6x25	4	12	0,10
	130	18									
20	140	19	47	32	-	15	-	M6x25	4	12	0,20
	140	20									
25	200	22	50	36	-	18	-	M6x30	5	12	0,20
	200	24									
	200	25									
30	300	26	60	44	32	19	3	M6x30	6	12	0,30
	300	28									
	300	30									
35	450	32	72	52	38	21	3	M8x35	5	29	0,50
	500	35									
	500	36									
40	720	38	80	61	46	23	3	M8x35	6	29	0,60
	750	40									
	750	44									
50	1.000	42	90	68	53	25	3	M8x40	8	29	0,90
	1.300	45									
	1.300	50									
55	1600	45	100	72	58	27	3	M8x40	8	29	1.20
	1600	52									
	1600	55									

Typ / Type	Abmessungen / Dimensions							Spannschrauben / Locking Screws (ISO 4014 / 4017- 10.9)			
	TKN	Ød	ØD	ØTK	ØDZ	L	B	S	SA	TA	M
WSR286	Nm	mm							Nm	kg	
60	2.000	50	110	80	63	27	3	M8x40	9	29	1,40
	2.000	60									
	2.000	62									
70	2.100	60	115	86	74	27	4	M8x40	9	29	1,40
	2.100	65									
	2.100	70									
80	4.000	70	138	100	84	29	4	M10x45	10	58	2,20
	4.000	75									
	4.000	80									
90	5.700	80	155	114	94	35	4	M10x50	12	58	3,40
	5.700	85									
	5.700	90									
100	8.400	90	170	124	104	40	4	M12x60	12	100	5,00
	8.400	95									
	8.400	100									
110	9.200	100	185	136	116	46	5	M12x70	12	100	6,00
	9.200	105									
	9.200	110									
125	21.000	115	215	160	126	49	5	M16x75	12	240	9,00
	21.000	120									
	21.000	125									
140	26.000	130	230	172	146	53	5	M16x80	14	240	11,00
	26.000	135									
	26.000	140									
155	31.000	150	263	192	166	55	5	M16x80	15	240	15,00
	31.000	155									
	31.000	160									
170	36.000	160	290	204	176	62	5	M16x90	16	240	21,00
	36.000	165									
	36.000	170									
180	43.000	170	300	218	186	62	5	M16x90	18	240	22,00
	43.000	175									
	43.000	180									

Ød1		Toleranz / Tolerance	max. Fügspiel / clearance
über / above	bis / up to	ISO	mm
10	18	H6 / j6	0.014
18	30	H6 / j6	0.017
30	50	H6 / h6	0.032
50	80	H6 / g6	0.048
80	120	H7 / g6	0.069
120	180	H7 / g6	0.079



Eigenschaften / Optionen:

- Material: Stahl
- die Kontaktflächen müssen öl- und fettfrei sein
- größere Abmessungen auf Anfrage
- leichte Montage und Demontage
- Sonderausführung in Edelstahl wahlweise
- hervorragender Rundlauf
- gute Dauerdrehwechselfestigkeit
- unbeschränkte Einsatzmöglichkeiten
- geeignet für hohe Drehmomentbeanspruchungen
- gute Zentrier- und Rundlaufeigenschaften
- handelsübliche Werkzeuge genügen zur Montage
- größte Zuverlässigkeit
- Ausgleich von kleinen Toleranzfehlern
- geeignet für direkten Anbau

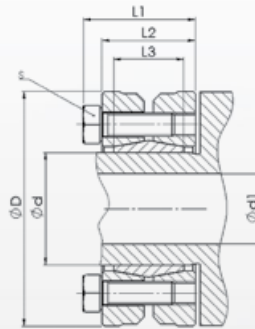
Characteristics / Options:

- Material: steel
- contact surface have to be oil- and grease-free
- other dimensions on request
- easy mounting and demounting
- special design in stainless steel optional
- excellent smooth running
- good constant reverse-torsion fatigue strength
- unlimited application possibilities
- suitable for high torque demands
- good centering and concentricity
- for mounting usual tools can be used
- highest reliability
- compensation of small tolerance errors
- suitable for direct installation

Schrumpfscheibe - 3-teilig - Edelstahlausführung Shrink Disc - 3-part design - stainless steel design

Abmessungen / Dimensions

- ØD - Außendurchmesser / Outside diameter
- Ød - Bohrungsdurchmesser / Bore diameter
- Ød1 - Wellendurchmesser / Shaft diameter
- L1 - Gesamtlänge / Overall length
- L2 - Grundabmessung / Reference dimension
- L3 - Grundabmessung / Reference dimension
- S - Spannschrauben (rostfrei) / Clamping screw size (stainless steel)



Technische Daten / Technical Data

- TKN - Drehmoment / Torque
- PW - Flächenpressung Welle / Surface pressure shaft
- SA - Anzahl Spannschrauben / # of screws
- TA - Anziehmoment der Spannschraube / Installation torque per screw
- M - Masse / Weight

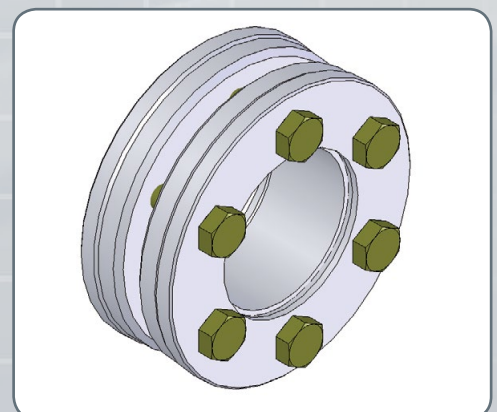
Bestellbeispiel / Ordering Example:

WSR 270-RF	50	x	90
Typ / Type	Ød		ØD

Typ / Type	Abmessungen / Dimensions					Flächenpressung / Surface Pressure	Spannschrauben / Locking Screws (ISO 4017)			
	TKN	Ød1	L1	L2	L3		S	SA	TA	M
Ød x ØD	Nm	mm			N/mm ²					Nm
14x37	22	10	15	12	9	229	M4x10	3	2	0,15
	28	11								
	39	12								
16x41	50	12	18,5	15	12	250	M5x12	4	4	0,20
	66	13								
	79	14								
18x44	91	14	18,5	15	12	298	M5x12	4	4	0,20
	110	15								
	128	16								
20x46	118	15	20,5	17	12	331	M5x16	5	4	0,20
	139	16								
	163	17								
24x50	141	19	25	21	15	213	M5x18	6	3	0,20
	185	20								
	220	21								
30x60	212	24	27	23	18	180	M5x18	7	3	0,30
	240	25								
	265	26								
36x72	325	26	29	25	19	175	M6x20	5	7	0,45
	405	28								
	485	30								
38x72	490	29	31	27	21	207	M6x25	6	8,5	0,50
	515	30								
	560	31								
44x80	340	32	32	28	22	185	M6x25	7	7	0,60
	480	35								
	525	36								
48x80	615	36	32	28	22	185	M6x25	7	8,5	0,60
	720	38								
	841	40								
50x90	635	38	33,5	29,5	22	181	M6x25	9	7	0,80
	740	40								
	850	42								

Typ / Type		Abmessungen / Dimensions				Flächenpressung / Surface Pressure	Spannschrauben / Locking Screws (ISO 4017)			
WSR270-RF	TKN	Ød1	L1	L2	L3	P _w	S	SA	TA	M
ØdxØD	Nm	mm			N/mm ²	Nm			kg	
55x100	595	42	35	31	23	146	M6x25	8	7	1,10
	745	45								
	900	48								
62x110	1150	48	37	32	23	195	M6x30	12	7	1,30
	1275	50								
	1450	52								
68x115	905	50	37	33	23	145	M6x30	10	7	1,40
	1060	55								
	1450	60								
75x135	995	55	39	33	25	140	M8x30	7	15	1,70
	1310	60								
	1725	65								
80x145	1150	60	39	33	25	132	M8x30	7	15	2,20
	1510	65								
	1900	70								
90x155	1750	65	47	40	30	140	M8x35	10	15	3,30
	2210	70								
	2650	75								
100x170	2150	70	50	44	34	134	M8x35	12	15	4,60
	2600	75								
	3200	80								
110x185	4350	75	57	50	39	166	M10x40	9	40	5,90
	5150	80								
	6050	85								
125x215	6200	85	61	54	42	181	M10x45	12	40	8,60
	7300	90								
	8555	95								

Ød1		Toleranz / Tolerance	max. Fügspiel / clearance
über / above	bis / up to	ISO	mm
10	18	H6 / j6	0.014
18	30	H6 / j6	0.017
30	50	H6 / h6	0.032
50	80	H6 / g6	0.048
80	120	H7 / g6	0.069
120	180	H7 / g6	0.079



Eigenschaften / Optionen:

- Material: Edelstahl
- leichte Montage und Demontage
- hervorragender Rundlauf
- gute Dauerdrehwechselfestigkeit
- unbeschränkte Einsatzmöglichkeiten
- geeignet für mittlere und hohe bis sehr hohe Drehmomente
- geringe Verlustkräfte und Pressungen auf die Nabe
- größte Zuverlässigkeit
- geeignet für statische, dynamische und stoßartige Belastungen
- geringe Schmutzempfindlichkeit

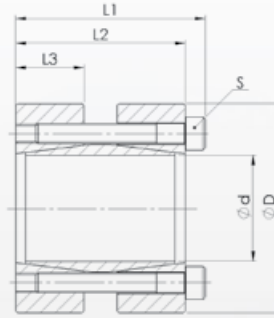
Characteristics / Options:

- Material: stainless steel
- easy mounting and demounting
- excellent smooth running
- good constant reverse-torsion fatigue strength
- unlimited application possibilities
- suitable for average and high till very high torques
- small loss of power and surface pressures on the hub
- highest reliability
- suitable for static, dynamic and impulsive loadings
- low sensitivity to dirt

Starre Wellenkupplung Rigid Shaft Coupling

Abmessungen / Dimensions

- ØD - Außendurchmesser / Outside diameter
- Ød - Bohrungsdurchmesser / Bore diameter
- L1 - Gesamtlänge / Overall length
- L2 - Grundabmessung / Reference dimension
- L3 - Grundabmessung / Reference dimension
- S - Spanschrauben / Clamping screw size



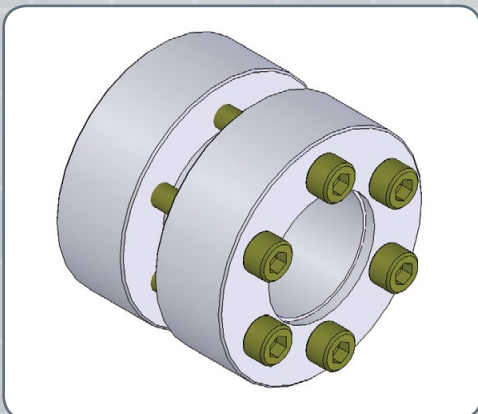
Technische Daten / Technical Data

- TKN - Drehmoment / Torque
- SA - Anzahl Spanschrauben / # of screws
- TA - Anziehmoment der Spanschraube / Installation torque per screw
- M - Masse / Weight

Bestellbeispiel / Ordering Example:

WSR 275	40	x	75
Typ / Type	Ød		ØD

Typ / Type	TKN	Abmessungen / Dimensions			Spanschrauben / Locking Screws (ISO 4762-12.9)			
		L1	L2	L3	S	SA	TA	M
ØdxØD	Nm	mm					Nm	kg
17x50	180	56	50	16	M6x45	4	17	0,51
18x50	190	56	50	16	M6x45	4	17	0,52
19x50	200	56	50	16	M6x45	4	17	0,50
20x50	210	56	50	16	M6x45	4	17	0,50
24x55	380	66	60	18,5	M6x55	6	17	0,71
25x55	390	66	60	18,5	M6x55	6	17	0,69
28x60	440	66	60	18,5	M6x55	6	17	0,81
30x60	470	66	60	18,5	M6x55	6	17	0,80
32x63	505	66	60	18,5	M6x55	6	17	0,85
35x75	680	83	75	22	M8x70	4	42	1,50
38x75	740	83	75	22	M8x70	4	42	1,45
40x75	780	83	75	22	M8x70	4	42	1,40
42x80	820	83	75	22	M8x70	4	42	1,50
45x85	1310	93	85	24,5	M8x80	6	42	2,03
48x90	1405	93	85	24,5	M8x80	6	42	2,24
50x90	1460	93	85	24,5	M8x80	6	42	2,20
55x95	2150	93	85	24,5	M8x80	8	42	2,30
60x100	2310	93	85	24,5	M8x80	8	42	2,50
65x105	2540	93	85	24,5	M8x80	8	42	2,70
70x115	4300	110	100	29	M10x95	8	83	4,00



Eigenschaften / Optionen:

- Material: Stahl
- die Wellentoleranz sollte innerhalb der Passungstoleranz g6 oder h7 liegen
- Sonderausführung in Edelstahl wahlweise
- leichte Montage
- torsionssteif
- spielfrei
- wartungsfrei
- starre Kupplung
- mittlere Drehmomente
- schnelle Montage und Demontage
- ideal für Antriebe mit hohen Wechselbelastungen wie Beschleunigen und Abbremsen

Characteristics / Options:

- Material: steel
- shaft tolerance should be within the fitting tolerance g6 or h7
- special design in stainless steel optional
- easy mounting
- torsionally rigid
- backlash-free
- maintenance-free
- rigid coupling
- average torques
- quick mounting and demounting
- ideal for drives with huge alternating load like acceleration and braking

Starre Wellenkupplung Rigid Shaft Coupling

Abmessungen / Dimensions

- ∅D - Außendurchmesser / Outside diameter
- ∅d - Bohrungsdurchmesser / Bore diameter
- L - Gesamtlänge / Overall length
- S - Gewindestift / Grub screw

Technische Daten / Technical Data

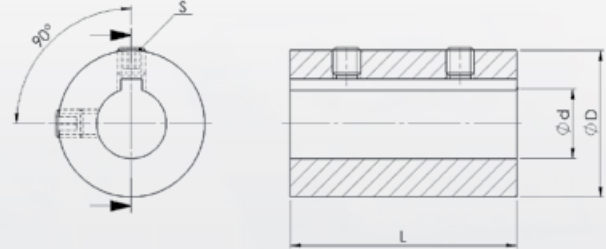
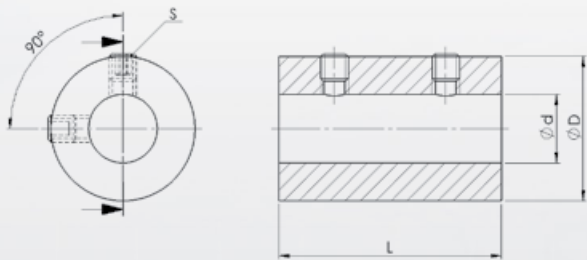
- TKN - Drehmoment / Torque
- M - Masse / Weight

WSR 400

Starre Wellenkupplung ohne Passfedernut
Rigid Shaft Coupling without keyway

WSR 410

Starre Wellenkupplung mit Passfedernut (DIN 6885)
Rigid Shaft Coupling with keyway (DIN 6885)



Typ / Type		Abmessungen / Dimensions		
WSR 400	TKN	L	S	M
∅d x ∅D	Nm	mm	(ISO 4029)	kg
6x18	4	30	M3x8	0,05
8x24	8	35	M3x10	0,10
10x29	12	45	M4x12	0,19
12x29	17	45	M4x12	0,18
14x34	30	50	M5x16	0,27
15x34	32	50	M5x16	0,27
16x34	35	50	M5x16	0,26
20x42	70	65	M6x16	0,52
25x45	135	75	M6x16	0,62
30x53	155	83	M6x18	0,92
35x67	230	95	M8x25	1,88
40x77	310	108	M8x25	2,71
50x85	490	124	M10x25	3,52

Typ / Type		Abmessungen / Dimensions		
WSR 410	TKN	L	S	M
∅d x ∅D	Nm	mm	(ISO 4029)	kg
6x18	4	30	M3x8	0,05
8x24	8	35	M3x10	0,10
10x29	12	45	M4x12	0,19
12x29	17	45	M4x12	0,18
14x34	30	50	M5x16	0,27
15x34	32	50	M5x16	0,27
16x34	35	50	M5x16	0,26
20x42	70	65	M6x16	0,52
25x45	135	75	M6x16	0,62
30x53	155	83	M6x18	0,92
35x67	230	95	M8x25	1,88
40x77	310	108	M8x25	2,71
50x85	490	124	M10x25	3,52

Bestellbeispiel / Ordering Example:

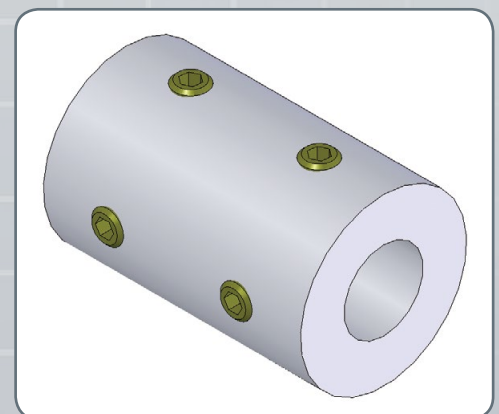
WSR 410	14	x	34
Typ / Type	∅d		∅D

Eigenschaften / Optionen:

- Material: Stahl, oxidiert
- Bohrungstoleranz: +0,05
- die Wellentoleranz sollte innerhalb der Passungstoleranz g6 oder h7 liegen
- Temperaturbereich: -40°C bis +175°C
- wartungsfrei
- starre Kupplung
- mittlere Drehmomente
- schnelle Montage und Demontage

Characteristics / Options:

- Material: steel, oxidized
- bore tolerance: +0,05
- shaft tolerance should be within the fitting tolerance g6 or h7
- Temperature range: -40°C until +175°C
- maintenance-free
- rigid coupling
- average torques
- quick mounting and demounting



WSR 400-RF / WSR 410-RF

Starre Wellenkupplung - Edelstahlausführung
Rigid Shaft Coupling - stainless steel design



Abmessungen / Dimensions

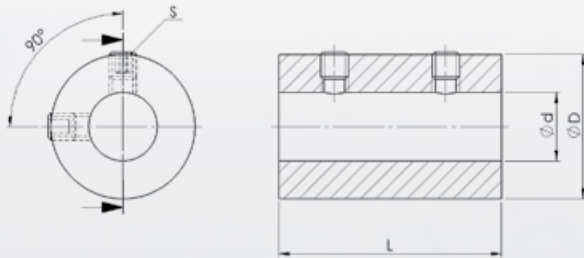
∅D - Außendurchmesser / Outside diameter
∅d - Bohrungsdurchmesser / Bore diameter
L - Gesamtlänge / Overall length
S - Gewindestift / Grub screw

Technische Daten / Technical Data

TKN - Drehmoment / Torque
M - Masse / Weight

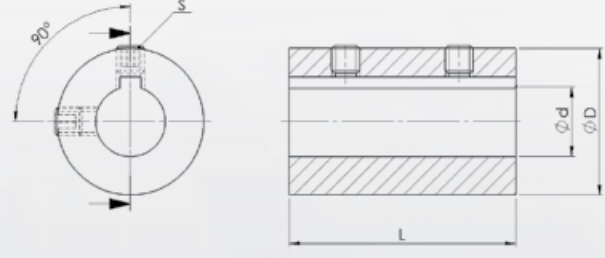
WSR 400 - RF

Starre Wellenkupplung ohne Passfedernut
Rigid Shaft Coupling without keyway



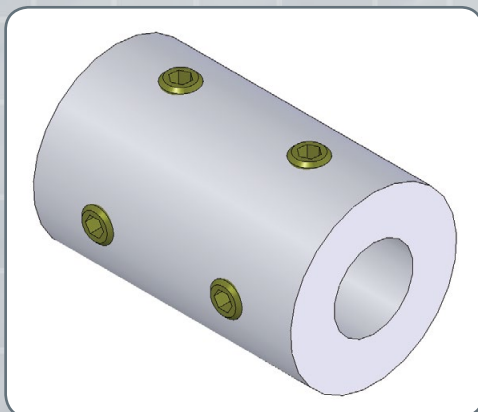
WSR 410 - RF

Starre Wellenkupplung mit Passfedernut (DIN 6885)
Rigid Shaft Coupling with keyway (DIN 6885)



Typ / Type	Abmessungen / Dimensions			
WSR 400-RF	TKN	L	S	M
∅dx∅D	Nm	mm	(ISO 4029)	kg
6x18	2.7	30	M3x8	0,05
8x24	5.4	35	M3x10	0,10
10x29	8.1	45	M4x12	0,19
12x29	12	45	M4x12	0,18
14x34	20	50	M5x16	0,27
15x34	22	50	M5x16	0,27
16x34	24	50	M5x16	0,26
20x42	47	65	M6x16	0,52
25x45	91	75	M6x16	0,62
30x53	105	83	M6x18	0,92
35x67	155	95	M8x25	1,88
40x77	210	108	M8x25	2,71
50x85	340	124	M10x25	3,52

Typ / Type	Abmessungen / Dimensions			
WSR 410-RF	TKN	L	S	M
∅dx∅D	Nm	mm	(ISO 4029)	kg
6x18	2.7	30	M3x8	0,05
8x24	5.4	35	M3x10	0,10
10x29	8.1	45	M4x12	0,19
12x29	12	45	M4x12	0,18
14x34	20	50	M5x16	0,27
15x34	22	50	M5x16	0,27
16x34	24	50	M5x16	0,26
20x42	47	65	M6x16	0,52
25x45	91	75	M6x16	0,62
30x53	105	83	M6x18	0,92
35x67	155	95	M8x25	1,88
40x77	210	108	M8x25	2,71
50x85	340	124	M10x25	3,52



Bestellbeispiel / Ordering Example:

WSR 410-RF	14	x	34
Typ / Type	∅d		∅D

Eigenschaften / Optionen:

- Material: Edelstahl
- Bohrungstoleranz: +0,05
- Temperaturbereich: -40°C bis +175°C
- wartungsfrei
- starre Kupplung
- mittlere Drehmomente
- schnelle Montage und Demontage

Characteristics / Options:

- Material: stainless steel
- bore tolerance: +0,05
- Temperature range: -40°C until +175°C
- maintenance-free
- rigid coupling
- average torques
- quick mounting and demounting

Schalenkupplung Rigid Slotted Sleeve Coupling

Abmessungen / Dimensions

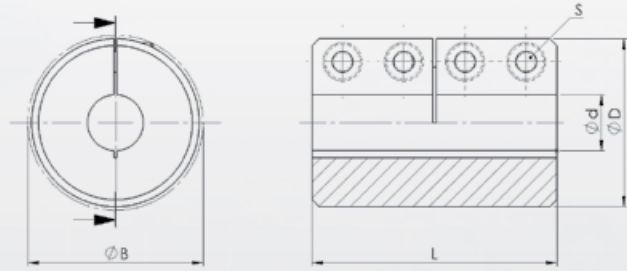
- ØD - Außendurchmesser / Outside diameter
- Ød - Bohrungsdurchmesser / Bore diameter
- ØB - Stördurchmesser / Clearance diameter
- L - Gesamtlänge / Overall length
- S - Spannschrauben / Clamping screw size

Technische Daten / Technical Data

- TKN - Drehmoment / Torque
- M - Masse / Weight

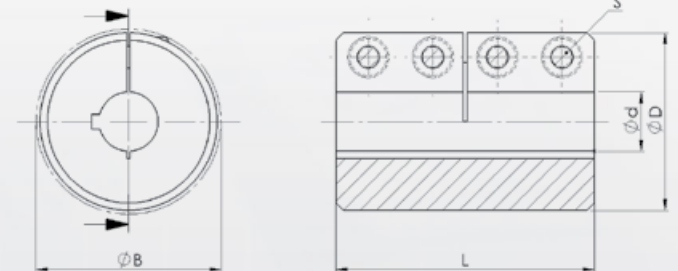
WSR 450

Geschlitzte Schalenkupplung ohne Passfedernut
Rigid Slotted Sleeve Coupling without keyway



WSR 460

Geschlitzte Schalenkupplung mit Passfedernut (DIN 6885)
Rigid Slotted Sleeve Coupling with keyway (DIN 6885)



Typ / Type		Abmessungen / Dimensions			
WSR 450	TKN	L	ØB	S	M
ØdxØD	Nm	mm		(ISO 4762-12.9)	kg
3x14	14	30	18	M3x8	0,04
4x16	19	30	19,3	M3x8	0,05
5x18	21	30	21,2	M3x8	0,05
6x18	30	30	21,2	M3x8	0,05
8x24	50	35	26,8	M3x10	0,10
10x29	100	45	32,7	M4x12	0,19
12x29	100	45	32,7	M4x12	0,18
14x34	190	50	39,1	M5x16	0,28
15x34	190	50	39,1	M5x16	0,27
16x34	190	50	39,1	M5x16	0,26
19x42	300	65	48,2	M6x16	0,52
20x42	350	65	48,2	M6x16	0,52
25x45	390	75	50,8	M6x16	0,62
30x53	475	83	58,1	M6x18	0,92
35x67	1100	95	74,1	M8x25	1,88
40x77	1325	108	83,4	M8x25	2,71
50x85	2250	124	93,2	M10x25	3,52

Typ / Type		Abmessungen / Dimensions			
WSR 460	TKN	L	ØB	S	M
ØdxØD	Nm	mm		(ISO 4762-12.9)	kg
6x18	30	30	21,2	M3x8	0,05
8x24	50	35	26,8	M3x10	0,10
10x29	100	45	32,7	M4x12	0,19
12x29	100	45	32,7	M4x12	0,18
14x34	190	50	39,1	M5x16	0,28
15x34	190	50	39,1	M5x16	0,27
16x34	190	50	39,1	M5x16	0,26
19x42	300	65	48,2	M6x16	0,52
20x42	350	65	48,2	M6x16	0,52
25x45	390	75	50,8	M6x16	0,62
30x53	475	83	58,1	M6x18	0,92
35x67	1100	95	74,1	M8x25	1,88
40x77	1325	108	83,4	M8x25	2,71
50x85	2250	124	93,2	M10x25	3,52

Bestellbeispiel / Ordering Example:

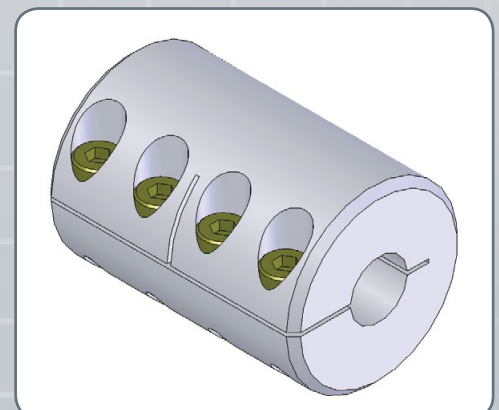
WSR 450	14	x	34
Typ / Type	Ød		ØD

Eigenschaften / Optionen:

- Material: Stahl, oxidiert
- Bohrungstoleranz: +0,05
- Temperaturbereich: -40°C bis +175°C
- max. Drehzahl: 4000 min⁻¹
- wartungsfrei
- starre Kupplung
- mittlere Drehmomente
- schnelle Montage und Demontage

Characteristics / Options:

- Material: steel, oxidized
- bore tolerance: +0,05
- Temperature range: -40°C until +175°C
- max. speed: 4000 min⁻¹
- maintenance-free
- rigid coupling
- average torques
- quick mounting and demounting



WSR 450-RF / WSR 460-RF

Schalenkupplung - Edelstahlausführung
Rigid Slotted Sleeve Coupling - stainless steel design



Abmessungen / Dimensions

- ∅D - Außendurchmesser / Outside diameter
- ∅d - Bohrungsdurchmesser / Bore diameter
- ∅B - Stördurchmesser / Clearance diameter
- L - Gesamtlänge / Overall length
- S - Spannschrauben / Clamping screw size

Technische Daten / Technical Data

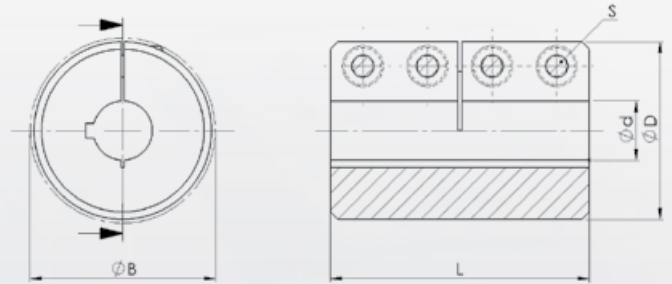
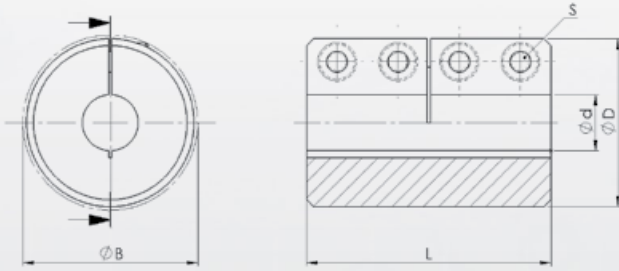
- TKN - Drehmoment / Torque
- M - Masse / Weight

WSR 450-RF

Geschlitzte Schalenkupplung ohne Passfedernut
Rigid Slotted Sleeve Coupling without keyway

WSR 460-RF

Geschlitzte Schalenkupplung mit Passfedernut (DIN 6885)
Rigid Slotted Sleeve Coupling with keyway (DIN 6885)

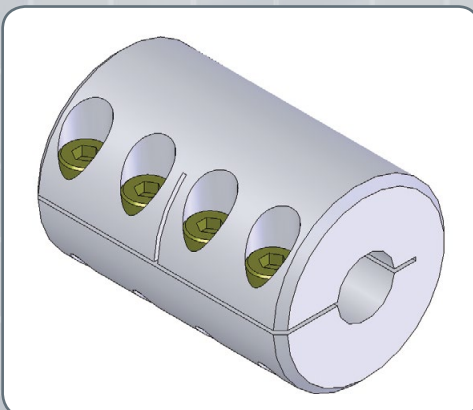


Typ / Type		Abmessungen / Dimensions				
WSR 450-RF	TKN	L	∅B	S	M	
∅dx∅D	Nm	mm		(ISO 4762-12.9)	kg	
3x14	11	30	18	M3x8	0,04	
4x16	16	30	19.3	M3x8	0,05	
5x18	18	30	21.2	M3x8	0,05	
6x18	25	30	21.2	M3x8	0,05	
8x24	40	35	26.8	M3x10	0,10	
10x29	90	45	32.7	M4x12	0,19	
12x29	90	45	32.7	M4x12	0,18	
14x34	160	50	39.1	M5x16	0,28	
15x34	160	50	39.1	M5x16	0,27	
16x34	160	50	39.1	M5x16	0,26	
19x42	260	65	48.2	M6x16	0,52	
20x42	300	65	48.2	M6x16	0,52	
25x45	325	75	50.8	M6x16	0,62	
30x53	400	83	58.1	M6x18	0,92	
35x67	925	95	74.1	M8x25	1,88	
40x77	1100	108	83.4	M8x25	2,71	
50x85	1875	124	93.2	M10x25	3,52	

Typ / Type		Abmessungen / Dimensions				
WSR 460-RF	TKN	L	∅B	S	M	
∅dx∅D	Nm	mm		(ISO 4762-12.9)	kg	
6x18	25	30	21.2	M3x8	0,05	
8x24	40	35	26.8	M3x10	0,10	
10x29	90	45	32.7	M4x12	0,19	
12x29	90	45	32.7	M4x12	0,18	
14x34	160	50	39.1	M5x16	0,28	
15x34	160	50	39.1	M5x16	0,27	
16x34	160	50	39.1	M5x16	0,26	
19x42	260	65	48.2	M6x16	0,52	
20x42	300	65	48.2	M6x16	0,52	
25x45	325	75	50.8	M6x16	0,62	
30x53	400	83	58.1	M6x18	0,92	
35x67	925	95	74.1	M8x25	1,88	
40x77	1100	108	83.4	M8x25	2,71	
50x85	1875	124	93.2	M10x25	3,52	

Bestellbeispiel / Ordering Example:

WSR 450-RF	14	x	34
Typ / Type	∅d		∅D



Eigenschaften / Optionen:

- Material: Edelstahl
- Bohrungstoleranz: +0,05
- Temperaturbereich: -40°C bis +175°C
- max. Drehzahl: 4000 min⁻¹
- wartungsfrei
- starre Kupplung
- mittlere Drehmomente
- schnelle Montage und Demontage

Characteristics / Options:

- Material: stainless steel
- bore tolerance: +0,05
- Temperature range: -40°C until +175°C
- max. speed: 4000 min⁻¹
- maintenance-free
- rigid coupling
- average torques
- quick mounting and demounting

WSR 470 / WSR 480

Schalenkupplung - geteilt Rigid Sleeve Coupling - splitted

Abmessungen / Dimensions

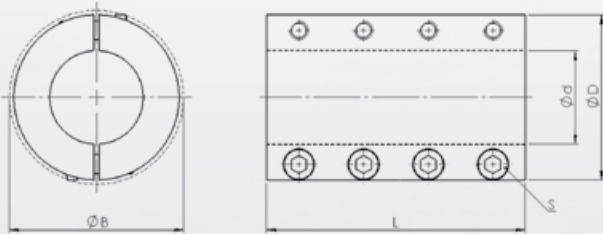
- ∅D - Außendurchmesser / Outside diameter
- ∅d - Bohrungsdurchmesser / Bore diameter
- ∅B - Stördurchmesser / Clearance diameter
- L - Gesamtlänge / Overall length
- S - Spannschrauben / Clamping screw size

Technische Daten / Technical Data

- TKN - Drehmoment / Torque
- TA - Anziehmoment der Spannschraube / Installation torque per screw
- M - Masse / Weight

WSR 470

Geteilte Schalenkupplung ohne Passfedernut
Splitted Sleeve Coupling without keyway



WSR 480

Geteilte Schalenkupplung mit Passfedernut (DIN 6885)
Splitted Sleeve Coupling with keyway (DIN 6885)



Typ / Type	Abmessungen / Dimensions					
WSR 470	TKN	L	∅B	S	TA	M
∅dx∅D	Nm	mm		(ISO 4762-12.9)	Nm	kg
3x14	14	30	18	M3x8	2.1	0.04
4x16	19	30	19.3	M3x8	2.1	0.05
5x18	21	30	21.2	M3x8	2.1	0.05
6x18	30	30	21.2	M3x8	2.1	0.05
8x24	50	35	26.8	M3x10	2.1	0.1
10x29	100	45	32.7	M4x12	4.6	0.19
12x29	100	45	32.7	M4x12	4.6	0.18
14x34	190	50	39.1	M5x16	9.5	0.27
15x34	190	50	39.1	M5x16	9.5	0.27
16x34	190	50	39.1	M5x16	9.5	0.26
19x42	300	65	48.2	M6x16	16	0.52
20x42	350	65	48.2	M6x16	16	0.52
25x45	390	75	50.8	M6x16	16	0.62
30x53	475	83	58.1	M6x18	16	0.92
35x67	1100	95	74.1	M8x25	39	1.88
40x77	1325	108	83.4	M8x25	39	2.71
50x85	2250	124	93.2	M10x25	77	3.52

Typ / Type	Abmessungen / Dimensions					
WSR 480	TKN	L	∅B	S	TA	M
∅dx∅D	Nm	mm		(ISO 4762-12.9)	Nm	kg
6x18	30	30	21.2	M3x8	2,1	0.05
8x24	50	35	26.8	M3x10	2,1	0.1
10x29	100	45	32.7	M4x12	4,6	0.19
12x29	100	45	32.7	M4x12	4,6	0.18
14x34	190	50	39.1	M5x16	9,5	0.27
15x34	190	50	39.1	M5x16	9,5	0.27
16x34	190	50	39.1	M5x16	9,5	0.26
19x42	300	65	48.2	M6x16	16	0.52
20x42	350	65	48.2	M6x16	16	0.52
25x45	390	75	50.8	M6x16	16	0.62
30x53	475	83	58.1	M6x18	16	0.92
35x67	1100	95	74.1	M8x25	39	1.88
40x77	1325	108	83.4	M8x25	39	2.71
50x85	2250	124	93.2	M10x25	77	3.52

Bestellbeispiel / Ordering Example:

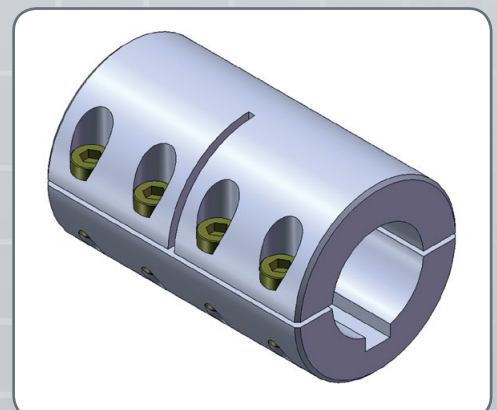
WSR 470	14	x	34
Typ / Type	∅d		∅D

Eigenschaften / Optionen:

- Material: Stahl, brüniert
- Bohrungstoleranz: +0,05
- Temperaturbereich: -40°C bis +175°C
- max. Drehzahl: 4000 min⁻¹
- wartungsfrei
- starre Kupplung
- mittlere Drehmomente
- schnelle Montage und Demontage

Characteristics / Options:

- Material: steel, gunmetal-finished
- bore tolerance: +0,05
- Temperature range: -40°C until +175°C
- max. speed: 4000 min⁻¹
- maintenance-free
- rigid coupling
- average torques
- quick mounting and demounting



WSR 470-RF / WSR 480-RF

Schalenkupplung - geteilt - Edelstahlausführung
Rigid Sleeve Coupling - splitted - stainless steel design

Abmessungen / Dimensions

- ∅D - Außendurchmesser / Outside diameter
- ∅d - Bohrungsdurchmesser / Bore diameter
- ∅B - Stördurchmesser / Clearance diameter
- L - Gesamtlänge / Overall length
- S - Spannschrauben / Clamping screw size

Technische Daten / Technical Data

- TKN - Drehmoment / Torque
- TA - Anziehmoment der Spannschraube / Installation torque per screw
- M - Masse / Weight



WSR 470-RF

Geteilte Schalenkupplung ohne Passfedernut
Splitted Sleeve Coupling without keyway



WSR 480-RF

Geteilte Schalenkupplung mit Passfedernut (DIN 6885)
Splitted Sleeve Coupling with keyway (DIN 6885)

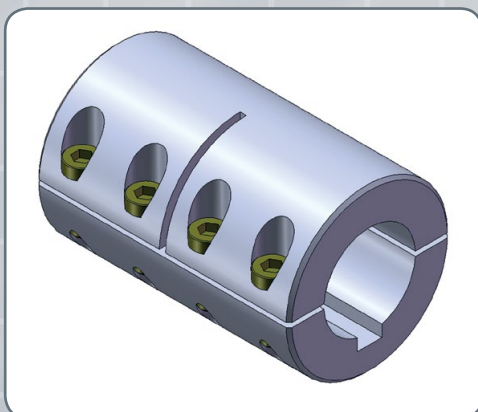


Typ / Type		Abmessungen / Dimensions				
WSR 470	TKN	L	∅B	S	TA	M
∅dx∅D	Nm	mm		(ISO 4762-12.9)	Nm	kg
3x14	11	30	18	M3x8	1.1	0.04
4x16	16	30	19.3	M3x8	1.1	0.05
5x18	18	30	21.2	M3x8	1.1	0.05
6x18	25	30	21.2	M3x8	1.1	0.05
8x24	40	35	26.8	M3x10	1,1	0.1
10x29	90	45	32.7	M4x12	2,5	0.19
12x29	90	45	32.7	M4x12	2,5	0.18
14x34	160	50	39.1	M5x16	5,4	0.27
15x34	160	50	39.1	M5x16	5,4	0.27
16x34	160	50	39.1	M5x16	5,4	0.26
19x42	260	65	48.2	M6x16	9,6	0.52
20x42	300	65	48.2	M6x16	9,6	0.52
25x45	325	75	50.8	M6x16	9,6	0.62
30x53	400	83	58.1	M6x18	9,6	0.92
35x67	925	95	74.1	M8x25	23	1.88
40x77	1100	108	83.4	M8x25	23	2.71
50x85	1875	124	93.2	M10x25	46	3.52

Typ / Type		Abmessungen / Dimensions				
WSR 480	TKN	L	∅B	S	TA	M
∅dx∅D	Nm	mm		(ISO 4762-12.9)	Nm	kg
6x18	25	30	21.2	M3x8	1.1	0.05
8x24	40	35	26.8	M3x10	1,1	0.1
10x29	90	45	32.7	M4x12	2,5	0.19
12x29	90	45	32.7	M4x12	2,5	0.18
14x34	160	50	39.1	M5x16	5,4	27
15x34	160	50	39.1	M5x16	5,4	0.27
16x34	160	50	39.1	M5x16	5,4	0.26
19x42	260	65	48.2	M6x16	9,6	0.52
20x42	300	65	48.2	M6x16	9,6	0.52
25x45	325	75	50.8	M6x16	9,6	0.62
30x53	400	83	58.1	M6x18	9,6	0.92
35x67	925	95	74.1	M8x25	23	1.88
40x77	1100	108	83.4	M8x25	23	2.71
50x85	1875	124	93.2	M10x25	46	3.52

Bestellbeispiel / Ordering Example:

WSR 470-RF	14	x	34
Typ / Type	∅d		∅D



Eigenschaften / Optionen:

- Material: Edelstahl
- Bohrungstoleranz: +0,05
- Temperaturbereich: -40°C bis +175°C
- max. Drehzahl: 4000 min⁻¹
- wartungsfrei
- starre Kupplung
- mittlere Drehmomente
- schnelle Montage und Demontage

Characteristics / Options:

- Material: stainless steel
- bore tolerance: +0,05
- Temperature range: -40°C until +175°C
- max. speed: 4000 min⁻¹
- maintenance-free
- rigid coupling
- average torques
- quick mounting and demounting

» Qualität mit System

Ortlinghaus System

Hochqualifizierte und engagierte Mitarbeiter, moderne Produktionsanlagen und standardisierte Abläufe bürgen für überragende Qualität. Jedes an unsere Kunden gelieferte Produkt erfüllt höchste Funktions- und Zuverlässigkeitsanforderungen.

Der Einsatz hochwertiger Materialien, bewährte Produktionsprozesse sowie laufende Qualitätskontrollen garantieren ein konstant hohes Qualitätsniveau.

Ein modernes Ortlinghaus System mit klar definierten Prozessen und Verantwortlichkeiten sowie eine ständige Prozessoptimierung ist die Basis dafür.

Nachhaltiger Mehrwert

Aus dem Zusammenwirken von Zuverlässigkeit, Innovation und herausragender Qualität resultieren wirkungsvolle Vorteile für unsere Kunden.

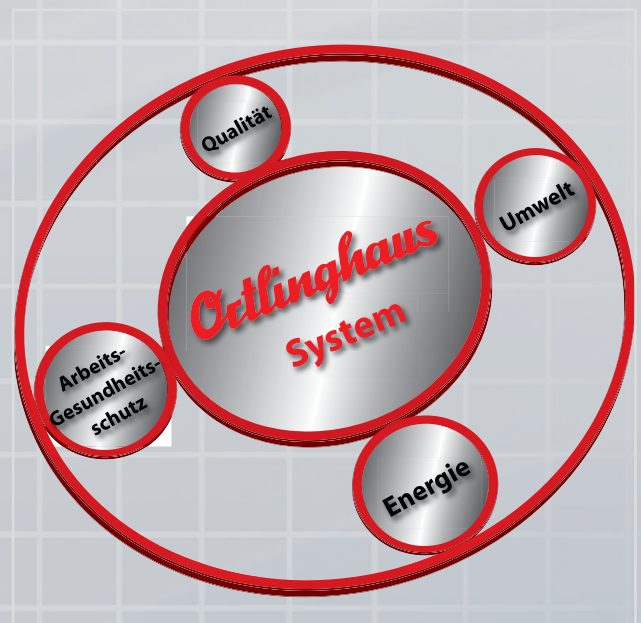


Ersatzteile und Dienstleistungen

Die richtig ausgewählten Komponenten sollen einen möglichst langen, ungestörten Betrieb der Maschine gewährleisten. Aber auch wenn ein Schadensfall auftritt, sei es aus Gründen des Verschleißes oder aber auch einer Fehlbedienung der Maschine, wird ein Hersteller daran gemessen, wie schnell die Maschine wieder instand gesetzt ist. Wir bieten Ihnen hier einen Ersatzteilservice.

Zur Wartung Ihrer Kupplung oder Bremse bzw. Ihres von uns gelieferten Zubehörs stellen wir Ihnen gerne Technische Produkt-Informationen zur Verfügung. Original Ortlinghaus Ersatz- und Verschleißteile gewähren höchste Sicherheit durch beste Qualität und Kompatibilität zu Ihrem Original Ortlinghaus Produkt. Die Entwicklung und Konstruktion der Teile erfolgt zusammen mit dem Serienprodukt.

Verbesserungen unserer Serienprodukte werden automatisch auch auf Ersatz- und Verschleißteile übertragen. Sollten Sie die Reparatur nicht selber vornehmen können oder wollen, bieten wir Ihnen die Instandsetzung in unserem Hause an. Die uneingeschränkte Funktion wird von uns gewährleistet.



» Sonderlösungen auf den Punkt gebracht



» Unsere Kunden haben eines gemeinsam. Sie alle sind einzigartig in ihren Ansprüchen, Vorhaben und Systemen. In kundenspezifische Lösungen investieren wir unser ganzes Know-how, um individuell entwickelte und konstruierte Prototypen zu generieren. Auf Herz und Nieren geprüft, ist damit ein gesteigerter Kundennutzen garantiert.

Wir vermeiden Kompromisse wenn daraus ein größerer Kundennutzen resultiert. So individuell der Einsatzzweck, so spezifisch die Systemlösung – mit perfekt auf Ihre Bedürfnisse zugeschnittener Antriebstechnik treiben wir die Verbesserung Ihrer Wettbewerbssituation voran, durch bedeutend bessere Leistungsparameter, kompaktere Bauweisen aufgrund integrierter Bauteile in den verschiedenen Ausführungen. Wir reduzieren komplexe Problemstellungen und die Kosten auf das Wesentliche.

Optimale Lösungen aus einer Hand. Ortlinghaus-Produkte sind ein Garant für erprobte Qualität, höchste Zuverlässigkeit und höchsten Kunden-Nutzen. Gemeinsam mit

unseren Kunden entwickeln wir optimierte Produkte und Systeme unter Berücksichtigung technischer und logistischer Aspekte sowie bester Aufwand-/Nutzen-Relation.

Wir definieren gemeinsam die Schnittstellen, spezifizieren den Liefer- und Leistungsaufwand und übernehmen die Verantwortung für eine optimale Systemlösung im Gesamtkonzept. Es werden sowohl Serienprodukte nach Katalog als auch Sonderausführungen nach Kundenwunsch hergestellt.

Ortlinghaus bietet eine qualifizierte Beratung einschließlich der erforderlichen Berechnungen und Einbauvorschläge für die angebotenen Produkte.

Der Einsatz von Ortlinghaus-Produkten in der industriellen Antriebstechnik ist so vielfältig wie die Einsatzgebiete von Maschinen und Anlagen. Eines steht dabei immer im Vordergrund: die perfekte und sichere Funktion und damit die optimale Steuerung der Kraftübertragung, also die Kontrolle der Momente. Und genau das leisten Ortlinghaus-Produkte.

Ortlinghaus Sonderlösungen:

- › Kundenspezifische Kupplungen und Bremsen
- › Sondergetriebe und spezielle Elektromotoren
- › Federscheiben- und Stahllamellenkupplungen
- › Permanentmagnet Lösungen
- › Spielfreie Lösungen
- › Spezielle Federdruck Lösungen mit unterschiedlichen Betätigungsarten
- › Kugelüberlast Lösungen
- › Linear Lösungen für Kupplungen und Bremsen
- › Freiläufe und Rücklaufsperrn

» Wir konstruieren, was Sie bewegt...



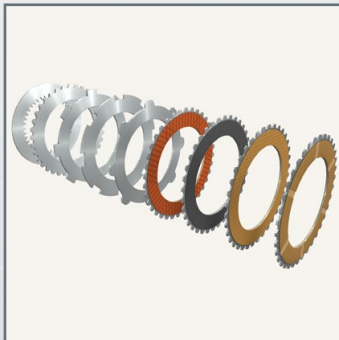
Ketten und Riemen



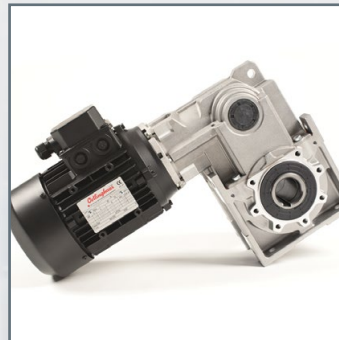
Ketten- und Riemenräder



Verzahnungsteile



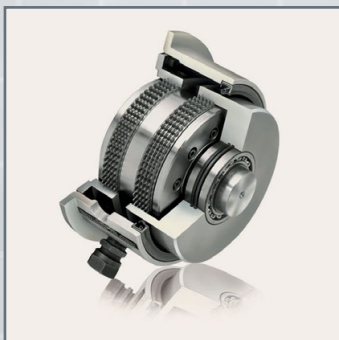
Lamellen



Getriebe- und Elektromotoren



Freiläufe und Rücklaufsperrn



Hydraulische, elektromagnetische, pneumatische und mechanische Kupplungen und Bremsen

Was in der Antriebstechnik denkbar ist, ist bei Ortlinghaus realisierbar. Dafür spricht die enorme Breite unseres Sortiments. Über die standardisierten Lösungen hinaus bieten wir visionären Kunden spezifisch zugeschnittene Systemlösungen.

Wir konstruieren, was noch nie da war - kontrolliert, zielbewusst und in bester Qualität.

All-in-one – alles aus einer Hand

Jede Antriebstechnik ist nämlich nur so stark wie ihr schwächstes Glied. Die Qualität unserer Produkte ist uns dabei ebenso wichtig, wie der gezielte Einsatz von Fähigkeiten. Deshalb laufen unsere Dienstleistungen für Sie auf Hochtouren: Ortlinghaus-Spezialisten garantieren individuelle Betreuung und Beratung. Unsere Fachleute stehen für ein umfangreiches Sortiment und liefern schnelle und komplette Lösungen aus einer Hand.

innovations in coupling technologies...



Standorte

Kontakt International
Ortlinghaus (U.K.) Ltd.
19, Sugarbrook Road
Aston Fields Industrial Estate
Bromsgrove/Worcester B60 3DN43
England
Tel.: +44 1527 579123
Fax: +44 1527 579077
E-Mail: info@ortlinghaus.co.uk

Ortlinghaus Drive Technology India Pvt.Ltd.
Office No. B-414
Ganga Osian (G.O) Square
Wakad, Pune – 411057
India
Tel.: +91 65220883
Fax: +91 9765406113
E-Mail: amit.ladsaongikar@ortlinghaus.ne

Ortlinghaus France
ZA Charles de Gaulle
10, rue Gustave Eiffel
95190 Goussainville
Frankreich
Tel.: +33 1 48655405
Fax: +33 1 48672328
E-Mail: info@ortlinghaus.fr

Ortlinghaus RUS
Prospekt Andropova 18, Stroenie 6, Office
615
115432 Moskau
Russland
Tel.: +7 499 6830063
Fax: +7 499 6830063
E-Mail : info@ortlinghaus.ru

Ortlinghaus Drive Technology
(Shanghai) Co., Ltd
Room 305, Building 6, No.1000 Jin Hai
Road
Pudong, Shanghai
P.R. China 201206
Tel.: +86 21 58997968
Fax: +86 21 58997967
E-Mail : info@ortlinghaus.com.cn

Vertretungen weltweit
Siehe www.ortlinghaus.ch

Ortlinghaus

Ortlinghaus AG Gams

Postfach 54
9473 Gams / Schweiz
Tel.: +41 81 - 77225-25
Fax: +41 81 - 77225-56
info@ortlinghaus.ch
www.ortlinghaus.ch