

3-Phasen Asynchron-Motoren Energie-Spar-Motoren IE2



Asynchronous 3-Phase Motors High Efficiency Motors IE2

IE2

Type JM / 2 polig

IE2

Series JM / 2 poles

IE2	Motore Motor JM	P _N kW	n _N min ⁻¹	T _N Nm	I _{N (400 V)} A	cosφ	η			I _S	T _S	T _{Max}	J kg m ²	Peso Weight Kg
							100%	75%	50%	I _N	T _N	T _N		
Δ/Y 230/400V 50Hz	80 a	0,75	2850	2,51	1,69	0,83	77,4	77,7	75,5	5,3	2,5	3,0	0,0010	9
	80 b	1,1	2850	3,69	2,37	0,84	79,6	79,9	77,6	7,0	3,2	3,8	0,0013	10,5
	90 S	1,5	2870	4,99	3,17	0,84	81,3	81,6	79,7	7,1	2,7	3,5	0,0016	13
	90 L	2,2	2860	7,35	4,49	0,85	83,2	83,5	81,5	6,9	2,4	3,0	0,0021	16
	90 Lb	3	2896	9,89	6,06	0,84	84,8	85,7	84,5	7,4	2,7	3,3	0,0024	17,5
	100 L	3	2860	10,0	5,88	0,87	84,6	84,9	82,9	8,0	3,2	4,0	0,0029	20,5
	112 M	4	2900	13,2	7,65	0,88	85,8	86,1	84,1	7,5	2,5	3,0	0,0057	27
	112 Mb	5,5	2900	18,1	10,00	0,88	87,6	88,1	86,9	8,6	2,1	3,7	0,0090	32
Δ 400V 50Hz	132 Sa	5,5	2900	18,1	10,40	0,88	87,0	87,3	85,3	7,5	2,7	3,5	0,0140	39,5
	132 Sb	7,5	2900	24,7	14,00	0,88	88,1	88,5	86,3	7,5	2,4	3,3	0,0180	47
	132 Mb	11	2927	35,9	19,80	0,89	89,4	89,7	88,2	7,7	2,7	3,0	0,0260	56
	160 Ma	11	2935	35,8	20,00	0,89	89,4	89,8	87,6	7,6	2,2	2,9	0,0400	81
	160 Mb	15	2930	48,9	26,90	0,89	90,3	90,7	88,5	7,6	2,3	3,0	0,0450	91
	160 L	18,5	2930	60,3	32,60	0,90	90,9	91,3	89,1	7,4	2,3	3,1	0,0550	105,5
	160 Lb	22	2940	71,5	38,60	0,90	91,4	91,7	89,9	7,7	2,8	3,0	0,0890	120

IE2

Type JM / 4 polig

IE2

Series JM / 4 poles

IE2	Motore Motor JM	P _N kW	n _N min ⁻¹	T _N Nm	I _{N (400 V)} A	cosφ	η			I _S	T _S	T _{Max}	J kg m ²	Peso Weight Kg
							100%	75%	50%	I _N	T _N	T _N		
Δ/Y 230/400V 50Hz	80 b	0,75	1400	5,12	1,79	0,76	79,6	79,9	78,0	5,0	2,4	2,9	0,0021	11
	80 c	1,1	1400	7,50	2,50	0,77	81,4	82,1	81,0	4,7	2,2	2,5	0,0022	12
	90 S	1,1	1410	7,45	2,53	0,77	81,4	81,7	79,8	6,0	3,0	3,5	0,0023	14
	90 L	1,5	1410	10,16	3,31	0,79	82,8	83,1	81,1	6,8	3,2	3,8	0,0027	17
	90 Lc	2,2	1420	14,79	4,60	0,81	84,4	84,8	83,8	6,3	3,2	3,6	0,0360	19
	100 La	2,2	1430	14,7	4,65	0,81	84,3	84,6	82,6	7,0	3,0	3,5	0,0054	22,5
	100 Lb	3	1430	20,0	6,18	0,82	85,5	85,8	83,8	7,0	2,6	3,3	0,0067	26,5
	112 M	4	1445	26,4	8,13	0,82	86,6	86,9	84,9	7,5	3,5	4,0	0,0095	36
	112 Mc	5,5	1440	36,47	11,00	0,83	87,7	87,9	87,0	7,8	2,8	2,9	0,0130	38
Δ 400V 50Hz	132 S	5,5	1450	36,2	10,90	0,83	87,7	88,0	85,9	6,4	2,2	2,8	0,0214	45
	132 M	7,5	1450	49,4	14,50	0,84	88,7	89,0	86,9	7,0	2,4	3,0	0,0296	58,5
	132 Mc	11	1460	71,95	20,80	0,84	89,8	90,2	89,2	7,3	2,4	2,7	0,0360	65
	160 M	11	1460	71,9	21,00	0,84	89,8	90,1	88,0	6,9	2,5	2,9	0,0747	86
	160 L	15	1460	98,1	28,10	0,85	90,6	90,9	88,8	7,5	2,5	3,0	0,0918	102

3-Phasen Asynchron-Motoren Energie-Spar-Motoren IE2



Asynchronous 3-Phase Motors High Efficiency Motors IE2

IE2

Type JM / 6 polig

IE2

Series JM / 6 poles

IE2	Motore Motor JM	P _N kW	n _N min ⁻¹	T _N Nm	I _{N (400 V)} A	cosφ	η			I _S	T _S	T _{Max}	J kg m ²	Peso Weight Kg
							100%	75%	50%	I _N	T _N	T _N		
Δ/Y 230/400V 50Hz	90 S	0,75	920	7,78	1,98	0,72	75,9	76,1	74,4	4,5	2,2	2,4	0,0029	14,4
	90 L	1,1	920	11,4	2,78	0,73	78,1	78,3	76,5	4,5	2,4	2,6	0,0035	19
	100 L	1,5	940	15,2	3,62	0,75	79,8	80,0	78,2	4,2	1,8	2,2	0,0069	22
	112 M	2,2	950	22,1	5,11	0,76	81,8	82,0	80,2	4,5	2,3	2,8	0,0140	29
Δ 400V 50Hz	132 S	3	960	29,8	6,84	0,76	83,3	83,5	81,6	4,5	1,8	2,4	0,0286	37
	132 Ma	4	960	39,8	8,98	0,76	84,6	84,9	82,9	5,0	2,3	2,7	0,0357	45
	132 Mb	5,5	960	54,7	12,00	0,77	86,0	86,3	84,3	5,5	1,9	2,8	0,0449	55
	160 M	7,5	970	73,8	16,10	0,77	87,2	87,5	85,5	6,5	2,0	3,0	0,0810	90
	160 L	11	970	108,3	22,90	0,78	88,7	89,0	86,9	7,5	2,4	3,3	0,1160	98

Betriebsart : S1

Isolationsklasse : F (H auf Anfrage)

Schutzart : IP55

Geeignet für Frequenzumrichter-Betrieb

Inkl. Bi-Metall Thermoschutz

IE2 Type JM : Grösse IEC 80 bis IEC 160

2-4-6 polig / 0,75 kW bis 22 kW

Aluminium Gehäuse

IE2 Type GM : Grösse IEC 160 bis IEC 355

2-4-6 polig / 7,50 kW bis 315 kW

Grauguss Gehäuse

Duty : S1

Insulation class : F (H on request)

Protection degree : IP55

Suited for Inverter

Included Bi-Metal thermal protection

IE2 Series JM : Size IEC 80 to IEC 160

2-4-6 poles / 0,75 kW to 22 kW

Die Cast Aluminium Housing

IE2 Series GM : Size IEC 160 to IEC355

2-4-6 poles / 7,50 kW to 315 kW

Cast Iron Housing

3-Phasen Asynchron-Motoren
Energie-Spar-Motoren IE2

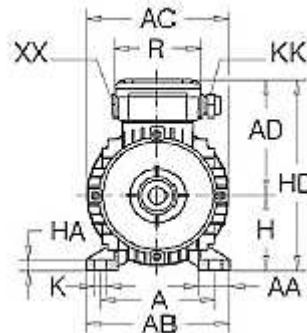
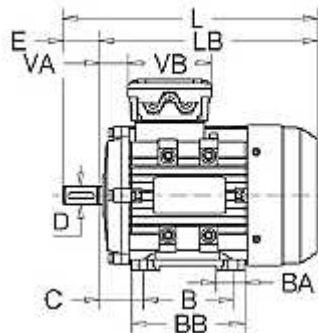


Asynchronous 3-Phase Motors
High Efficiency Motors IE2

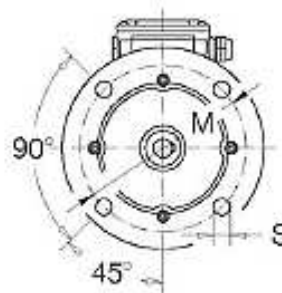
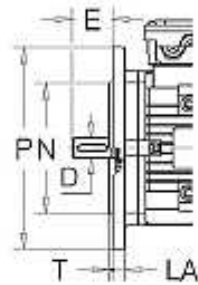
IE2 Type JM Abmessungen

IE2 Series JM Dimensions

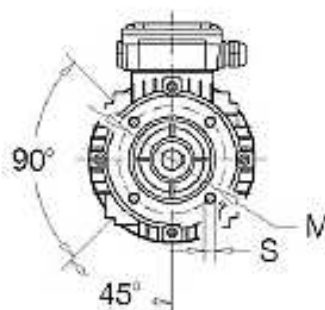
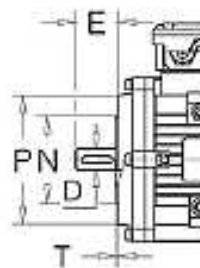
B3



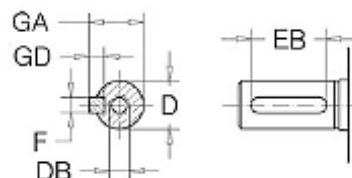
B5



B14



Motorwelle
Motor Shaft



3-Phasen Asynchron-Motoren
Energie-Spar-Motoren IE2



Asynchronous 3-Phase Motors
High Efficiency Motors IE2

IE2 Type JM Abmessungen

IE2 Series JM Dimensions

Motor JM	Main Overall Dimensions							Feet								Flange									
	AC	AD	H	HD	LB	L	A	B	C	AB	BB	AA	BA	HA	K	IM	M	N _{J6}	P	LA	T	S			
80	2-4	158	124	80	204	244	284	125	100	50	157	125	35	31	8	10x14	B5	165	130	200	12	3,5	12 N°4		
		B14	100	80	120	--	3	M6 N°4																	
90	S L	2-4	175	142	90	232	260	310	140	100	56	173	125	37	32	10	10x14	B5	165	130	200	12	3,5	12 N°4	
			283	333	150	150	37	32	10	10x14	B14	115	95	140	--	3	M8 N°4								
90	S L	6	175	145	90	235	270	320	140	100	56	173	125	37	32	10	10x14	B5	165	130	200	12	3,5	12 N°4	
			295	345	125	150	37	32	10	10x14	B14	115	95	140	--	3	M8 N°4								
100	L	2-4 6	198	155	100	255	310	370	160	140	63	196	172	40	39	11	12x16	B5	215	180	250	13	4	15 N°4	
			160	260	340	400	12x16	B14	130	110	160	--	3,5	M8 N°4											
112	M	2-4-6	219	168	112	280	375	435	190	140	70	227	180	41	43	12	12x16	B5	215	180	250	14	4	15 N°4	
132	S M M	2-4-6 4 6	258	193	132	325	408	488	216	178	89	262	186	224	51	46	15	12x16	B5	265	230	300	14	4	15 N°4
			385	465	140	186	51	46	15	12x16	B14	165	130	200	--	3,5	M10 N°4								
			420	500																					
160	M L	2-4-6	316	240	160	400	500	610	254	210	108	304	260	55	50	18	15x18	B5	300	250	350	16	5	19 N°4	
			545	655	254	304	304	55	50	18	15x18	B14	215	180	250	--	4	M12 N°4							

Motor JM	Shaft-End							Shaft-Seals						Terminal - Box									
	D	DB	E	GA	F	GD	EB	Lato Flangia Flange-end			Lato comando B3 e lato opposto / Drive end DE Non drive end NDE			Morsetti Terminals		Pressacavo Cable gland		VA	VB	R			
								Øi	Øe	H	Øi	Øe	H	N°-Ø	N°-KK	N°-XX							
80	2-4	19	M6	40	21,5	6	6	30	20	35	7	18	30	7	6-M4	1-M20x1,5	1-tappo plug	31	87	87			
90	S L	2-4-6	24	M8	50	27	8	7	40	25	40	7	23	33	8	6-M4	1-M25x1,5	1-tappo plug	31	106	106		
			28	M10	60	31	8	7	50	30	47	7	28	43	8	6-M4	1-M25x1,5	1-tappo plug	31	106	106		
112	M	2-4-6	28	M10	60	31	8	7	50	30	47	7	28	43	8	6-M5	2-M25x1,5	--	34	115	122		
132	S M	2-4-6 4-6	38	M12	80	41	10	8	65	40	62	7	38	57	8	6-M5	2-M32x1,5	--	43	115	122		
			42	M16	110	45	12	8	90	45	62	12	43	55	8	6-M6	2-M40x1,5	1-M16x1,5	83	150	162		

Type **JM** = Aluminium-Gehäuse

Series **JM** = Die Cast Aluminium Housing

Kleine Abweichungen bei Gehäuse- und Klemmenkasten
möglich, abhängig von Motorensérie

Small deviations from housing- and terminalbox
measures possible, depending on motor series.

3-Phasen Asynchron-Motoren Energie-Spar-Motoren IE2



Asynchronous 3-Phase Motors High Efficiency Motors IE2

IE2

Type GM / 2 polig

IE2	Motore Motor GM	P _N kW	n _N min ⁻¹	T _N Nm	I _{N (400 V)} A	cosφ	η			I _S I _N	T _S T _N	T _{Max} T _N	J kg m ²	Peso Weight Kg
							100%	75%	50%					
Δ 400V 50Hz	160 Ma	11	2935	35,79	20,0	0,89	89,4	89,8	87,6	7,6	2,2	2,9	0,0400	115
	160 Mb	15	2930	48,89	26,9	0,89	90,3	90,7	88,5	7,6	2,3	3,0	0,0450	122
	160 L	18,5	2930	60,29	32,6	0,90	90,9	91,3	89,1	7,4	2,3	3,1	0,0550	136
	180 M	22	2950	71,22	38,6	0,90	91,3	91,7	89,5	7,8	2,8	3,2	0,0950	180
	200 La	30	2950	97,11	52,3	0,90	92,0	92,4	90,2	7,8	2,6	3,0	0,1390	223
	200 Lb	37	2950	119,77	64,2	0,90	92,5	92,9	90,7	7,7	2,6	3,0	0,1650	242
	225 M	45	2960	145,18	77,7	0,90	92,9	93,3	91,0	7,5	2,4	2,6	0,2650	326
	250 M	55	2970	176,84	94,6	0,90	93,2	93,6	91,3	7,1	2,3	2,8	0,3800	382
	280 S	75	2975	240,74	128	0,90	93,8	94,2	91,9	7,4	2,5	2,8	0,6300	525
	280 M	90	2975	288,89	152	0,91	94,1	94,5	92,2	7,6	2,8	2,8	0,7200	570
	315 S	110	2980	352,49	185	0,91	94,3	94,7	92,4	6,9	2,4	2,8	1,4000	930
	315 M	132	2980	422,99	221	0,91	94,6	95,0	92,7	7,1	2,6	2,9	2,0500	990
	315 La	160	2980	512,71	268	0,91	94,8	95,2	92,9	7,1	2,5	2,9	2,3800	1090
	315 Lb	200	2980	640,89	330	0,92	95,0	95,4	93,1	6,9	2,5	2,8	2,5500	1120
	355 M	250	2980	801,12	413	0,92	95,0	95,4	93,1	7,0	2,5	2,8	3,0000	1938
	355 L	315	2980	1009,41	520	0,92	95,0	95,4	93,1	7,0	2,5	2,9	3,5000	2346

IE2

Series GM / 2 poles

IE2

Type GM / 4 polig

IE2	Motore Motor GM	P _N kW	n _N min ⁻¹	T _N Nm	I _{N (400 V)} A	cosφ	η			I _S I _N	T _S T _N	T _{Max} T _N	J kg m ²	Peso Weight Kg
							100%	75%	50%					
Δ 400V 50Hz	160 M	11	1460	71,95	21,0	0,84	89,8	90,1	88,0	6,9	2,5	2,9	0,0747	123
	160 L	15	1460	98,11	28,1	0,85	90,6	90,9	88,8	7,5	2,5	3,0	0,0918	135
	180 M	18,5	1465	120,59	34,0	0,86	91,2	91,5	89,4	7,8	2,6	3,1	0,1390	170
	180 L	22	1465	143,40	40,3	0,86	91,6	91,9	89,8	7,3	2,6	3,0	0,1580	184
	200 L	30	1470	194,88	54,6	0,86	92,3	92,6	90,5	7,1	2,4	2,9	0,2620	245
	225 S	37	1480	238,73	66,2	0,87	92,7	93,0	90,8	7,5	2,5	2,7	0,4060	290
	225 M	45	1480	290,35	80,2	0,87	93,1	93,4	91,2	7,6	2,5	2,8	0,4690	326
	250 M	55	1480	354,87	97,6	0,87	93,5	93,8	91,6	7,3	2,6	2,7	0,6600	395
	280 S	75	1480	483,92	131	0,88	94,0	94,3	92,1	7,6	2,7	2,7	1,1200	515
	280 M	90	1480	580,70	157	0,88	94,2	94,5	92,3	7,5	2,7	2,7	1,4600	611
	315 S	110	1485	707,36	189	0,89	94,5	94,8	92,6	7,1	2,7	2,9	3,1100	931
	315 M	132	1485	848,83	226	0,89	94,7	95,0	92,8	7,3	2,7	2,9	3,6200	1017
	315 La	160	1485	1028,88	273	0,89	94,9	95,2	93,0	7,4	3,0	3,0	4,1300	1085
	315 Lb	200	1485	1286,10	341	0,89	95,1	95,4	93,2	7,6	3,0	3,0	4,7300	1200
	355 M	250	1490	1602,23	422	0,90	95,1	95,4	93,2	7,5	2,8	2,9	6,5000	1734
	355 L	315	1490	2018,81	531	0,90	95,1	95,4	93,2	7,4	2,6	2,8	8,2000	1940

IE2

Series GM / 4 poles

GM = Gehäuse aus Grauguss

GM = Cast Iron Housing



IE2

Type GM / 6 polig

IE2

Series GM / 6 poles

IE2	Motore Motor GM	P _N kW	n _N min ⁻¹	T _N Nm	I _{N (400 V)} A	cosφ	η			$\frac{I_S}{I_N}$	$\frac{T_S}{T_N}$	$\frac{T_{Max}}{T_N}$	J kg m ²	Peso Weight Kg
							100%	75%	50%					
Δ 400V 50Hz	160 M	7,5	970	73,83	16,1	0,77	87,2	87,5	85,5	6,5	2,0	3,0	0,0920	135
	160 L	11	970	108,29	22,9	0,78	88,7	89,0	86,9	7,5	2,4	3,3	0,1160	149
	180 L	15	975	146,91	29,8	0,81	89,7	90,0	87,9	6,4	2,0	2,7	0,2070	183
	200 La	18,5	975	181,19	36,5	0,81	90,4	90,7	88,6	7,0	2,3	3,0	0,3150	219
	200 Lb	22	980	214,37	43,1	0,81	90,9	91,2	89,1	7,0	2,3	2,8	0,3600	228
	225 M	30	980	292,33	56,2	0,84	91,7	92,1	89,9	6,5	2,2	2,7	0,5470	296
	250 M	37	980	360,53	67,4	0,86	92,2	92,5	90,4	6,9	2,5	2,7	0,8430	380
	280 S	45	985	436,26	81,5	0,86	92,7	93,0	90,8	7,0	2,2	2,4	1,3900	498
	280 M	55	985	533,21	99,2	0,86	93,1	93,4	91,2	7,1	2,4	2,5	1,6500	545
	315 S	75	985	727,10	134,0	0,86	93,7	94,0	91,8	7,3	2,8	3,0	4,1100	915
	315 M	90	985	872,52	161,0	0,86	94,0	94,3	92,1	7,1	2,7	2,9	4,7800	993
	315 La	110	985	1066,42	196,0	0,86	94,3	94,6	92,5	7,4	2,9	2,9	5,4500	1065
	315 Lb	132	985	1279,70	234,0	0,86	94,6	94,9	92,7	7,6	3,0	3,1	6,1200	1185
	355 Ma	160	990	1543,32	280,0	0,87	94,8	95,1	92,9	7,6	3,1	3,1	6,5000	1581
	355 Mb	200	990	1929,15	345,0	0,88	95,0	95,3	93,1	7,8	3,0	3,0	6,5000	1632
355 L	250	990	2411,44	432,0	0,88	95,0	95,2	93,1	7,7	3,1	3,0	8,2000	1734	

GM = Gehäuse aus Grauguss

GM = Cast Iron Housing

Betriebsart : S1

Isolationsklasse : F (H auf Anfrage)

Schutzart : IP55

Geeignet für Frequenzumrichter-Betrieb

Inkl. Thermoschutz (PTC)

IE2 Type JM : Grösse IEC 80 bis IEC 160

2-4-6 polig / 0,75 kW bis 22 kW

Aluminium Gehäuse

IE2 Type GM : Grösse IEC 160 bis IEC 355

2-4-6 polig / 7,50 kW bis 315 kW

Grauguss Gehäuse

Duty : S1

Insulation class : F (H on request)

Protection degree : IP55

Suited for Inverter

Incl. thermal protection (PTC)

IE2 Series JM : Size IEC 80 to IEC 160

2-4-6 poles / 0,75 kW to 22 kW

Die Cast Aluminium Housing

IE2 Series GM : Size IEC 160 to IEC 355

2-4-6 poles / 7,50 kW to 315 kW

Cast Iron Housing

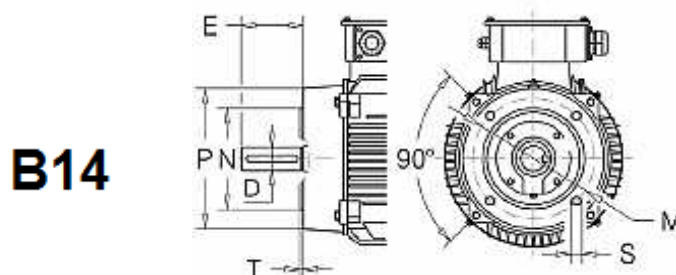
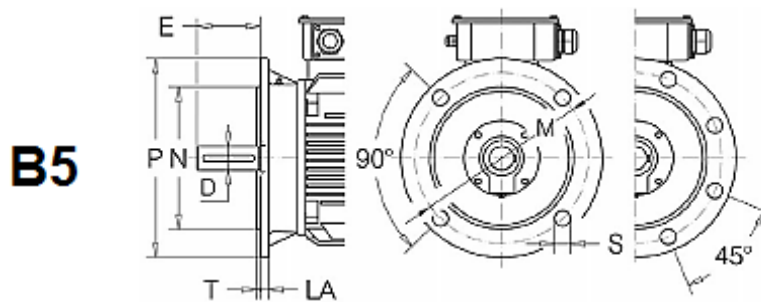
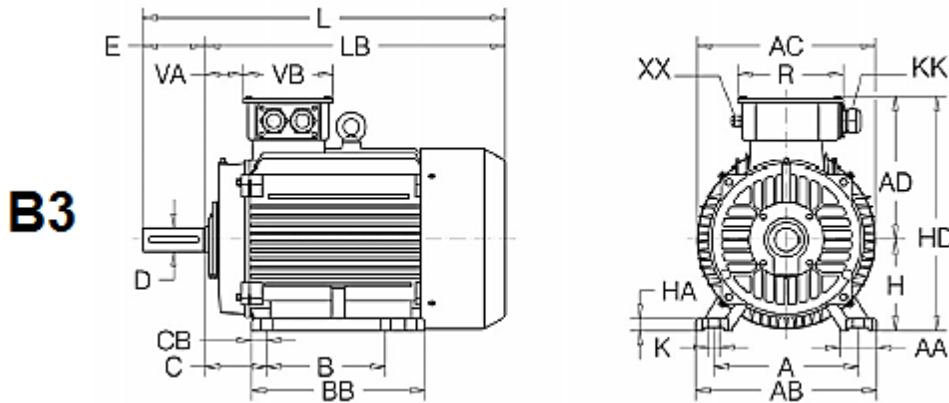
3-Phasen Asynchron-Motoren
Energie-Spar-Motoren IE2



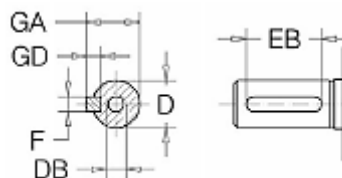
Asynchronous 3-Phase Motors
High Efficiency Motors IE2

IE2 Type GM Abmessungen

IE2 Series GM Dimensions



Motorwelle Motor Shaft



3-Phasen Asynchron-Motoren
Energie-Spar-Motoren IE2



Asynchronous 3-Phase Motors
High Efficiency Motors IE2

IE2 Type GM Abmessungen

Grösse IEC 160 – IEC 355
7.50 kW – 315.0 kW

IE2 Series GM Dimensions

Size IEC 160 – IEC 355
7.50 kW – 315.0 kW

Motor GM	Main Overall Dimensions						Feet								Flange							
	AC	AD	H	HD	LB	L	A	B	C	AB	BB	AA	BA	HA	K	IM	M	N ₆	P	LA	T	S
160 M L 2-4-6	314	251	160	411	498	608	254	210	108	314	260	65	-	20	4-Ø15	B5	300	250	350	15	5	19 N°4
					542	652		254			304						B14	215	180	250	--	4
180 M L 2-4-6	355	267	180	447	578	688	279	241	121	349	311	70	-	22	4-Ø15	B5	300	250	350	15	5	19 N°4
					616	726		279			349											
200 L 2-4-6	397	299	200	499	669	779	318	305	133	388	369	70	-	25	4-Ø17	B5	350	300	400	17	5	19 N°4
225 S 4	446	322	225	547	684	824	356	286	149	431	368	75	-	28	4-Ø19	B5	400	350	450	20	5	19 N°8
225 M M 4-6	446	322	225	547	709	819	356	311	149	431	393	75	-	28	4-Ø19	B5	400	350	450	20	5	19 N°8
					849																	
250 M M 4-6	485	358	250	608	770	910	406	349	168	484	445	80	-	30	4-Ø24	B5	500	450	550	22	5	19 N°8
								349														
280 S S 4-6	547	387	280	667	842	982	457	368	190	542	485	85	-	35	4-Ø24	B5	500	450	550	22	5	19 N°8
								368														
280 M M 4-6	547	387	280	667	893	1033	457	419	190	542	536	85	-	35	4-Ø24	B5	500	450	550	22	5	19 N°8
								419														
315 S S 4-6	620	527	315	842	1054	1194	508	406	216	628	570	120	-	45	4-Ø28	B5	600	550	660	22	6	24 N°8
						1224																
315 M M 4-6	620	527	315	842	1164	1304	508	457	216	628	680	120	-	45	4-Ø28	B5	600	550	660	22	6	24 N°8
						1334									6-Ø28							
315 L L 4-6	620	527	315	842	1164	1304	508	508	216	628	680	120	-	45	6-Ø28	B5	600	550	660	22	6	24 N°8
						1334																
355 M M 4-6	698	642	355	997	1346	1486	610	560	254	726	750	116	-	52	6-Ø28	B5	740	680	800	25	6	24 N°8
						1556		560														
355 L L 4-6	698	642	355	997	1346	1486	610	630	254	726	750	116	-	52	6-Ø28	B5	740	680	800	25	6	24 N°8
						1556		630														

Type GM = Grauguss-Gehäuse

Series GM = Cast Iron Housing

3-Phasen Asynchron-Motoren
Energie-Spar-Motoren IE2



Asynchronous 3-Phase Motors
High Efficiency Motors IE2

IE2 Type GM Abmessungen

IE2 Series GM Dimensions

Grösse IEC 160 – IEC 355
7.50 kW – 315.0 kW

Size IEC 160 – IEC 355
7.50 kW – 315.0 kW

Motor	Shaft-End							Shaft-Seals						Terminal - Box					
	Linguetta Key							Lato Flangia Flange-end			Lato comando B3 e lato opposto / Drive end DE Non drive end NDE			Morsetti Terminals		Pressacavo Cable gland			
GM	D	DB	E	GA	F	GD	EB	Øi	Øe	H	Øi	Øe	H	N°-Ø	N°-KK	N°-XX	VA	VB	R
160 M L 2-4-6	42	M16	110	45	12	8	90	45	62	8/12	45	62	8/12	6-M6	2-M40x1,5	1-M16x1,5	67	158	185
180 M L 2-4 4-6	48	M16	110	51,5	14	9	100	55	72	8/12	55	72	8/12	6-M6	2-M40x1,5	1-M16x1,5	82	158	185
200 L 2-4-6	55	M20	110	59	16	10	100	60	80	8/12	60	80	8/12	6-M8	2-M50x1,5	1-M16x1,5	92	187	210
225 S 4	60	M20	140	64	18	11	125	65	90	10/12	65	90	10/12	6-M8	2-M50x1,5	1-M16x1,5	95	187	210
225 M 2	55	M20	110	59	16	10	100	60	80	8/12	60	80	8/12	6-M8	2-M50x1,5	1-M16x1,5	95	187	210
225 M 4-6	60	M20	140	64	18	11	125	65	90	10/12	65	90	10/12	6-M8	2-M50x1,5	1-M16x1,5	95	187	210
250 M 2	60	M20	140	64	18	11	125	65	90	10/12	65	90	10/12	6-M10	2-M63x1,5	1-M16x1,5	88	238	248
250 M 4-6	65	M20	140	69	18	11	125	70	90	10/12	70	90	10/12	6-M10	2-M63x1,5	1-M16x1,5	88	238	248
280 S 2	65	M20	140	69	18	11	125	70	90	10/12	70	90	10/12	6-M10	2-M63x1,5	1-M16x1,5	96	238	248
280 S 4-6	75	M20	140	79,5	20	12	125	85	100	10/12	85	100	10/12	6-M10	2-M63x1,5	1-M16x1,5	96	238	248
280 M 2	65	M20	140	69	18	11	125	70	90	10/12	70	90	10/12	6-M10	2-M63x1,5	1-M16x1,5	96	238	248
280 M 4-6	75	M20	140	79,5	20	12	125	85	100	10/12	85	100	10/12	6-M10	2-M63x1,5	1-M16x1,5	96	238	248
315 S 2	65	M20	140	69	18	11	125	85	110	10/12	85	110	10/12	6-M12-16	2-M63x1,5	1-M16x1,5	117	280	320
315 S 4-6	80	M20	170	85	22	14	140	95	120	10/12	95	120	10/12	6-M12-16	2-M63x1,5	1-M16x1,5	117	280	320
315 M 2	65	M20	140	69	18	11	125	85	110	10/12	85	110	10/12	6-M12-16	2-M63x1,5	1-M16x1,5	117	280	320
315 M 4-6	80	M20	170	85	22	14	140	95	120	10/12	95	120	10/12	6-M12-16	2-M63x1,5	1-M16x1,5	117	280	320
315 L 2	65	M20	140	69	18	11	125	85	110	10/12	85	110	10/12	6-M12-16	2-M63x1,5	1-M16x1,5	117	280	320
315 L 4-6	80	M20	170	85	22	14	140	95	120	10/12	95	120	10/12	6-M12-16	2-M63x1,5	1-M16x1,5	117	280	320
355 M 2	75	M20	140	79,5	20	12	125	95	120	10/12	95	120	10/12	6-M20	2-M63x1,5	1-M16x1,5	117	328	380
355 M 4-6	100	M24	210	100	25	14	180	110	140	10/12	110	140	10/12	6-M20	2-M63x1,5	1-M16x1,5	117	328	380
355 L 2	75	M20	140	79,5	20	12	125	95	120	10/12	95	120	10/12	6-M20	2-M63x1,5	1-M16x1,5	117	328	380
355 L 4-6	100	M24	210	100	25	14	180	110	140	10/12	110	140	10/12	6-M20	2-M63x1,5	1-M16x1,5	117	328	380

Type **GM** = Grauguss-Gehäuse

Series **GM** = Cast Iron Housing

Kleine Abweichungen bei Gehäuse- und Klemmenkasten
möglich, abhängig von Motorensérie

Small deviations from housing- and terminalbox
measures possible, depending on motor series.