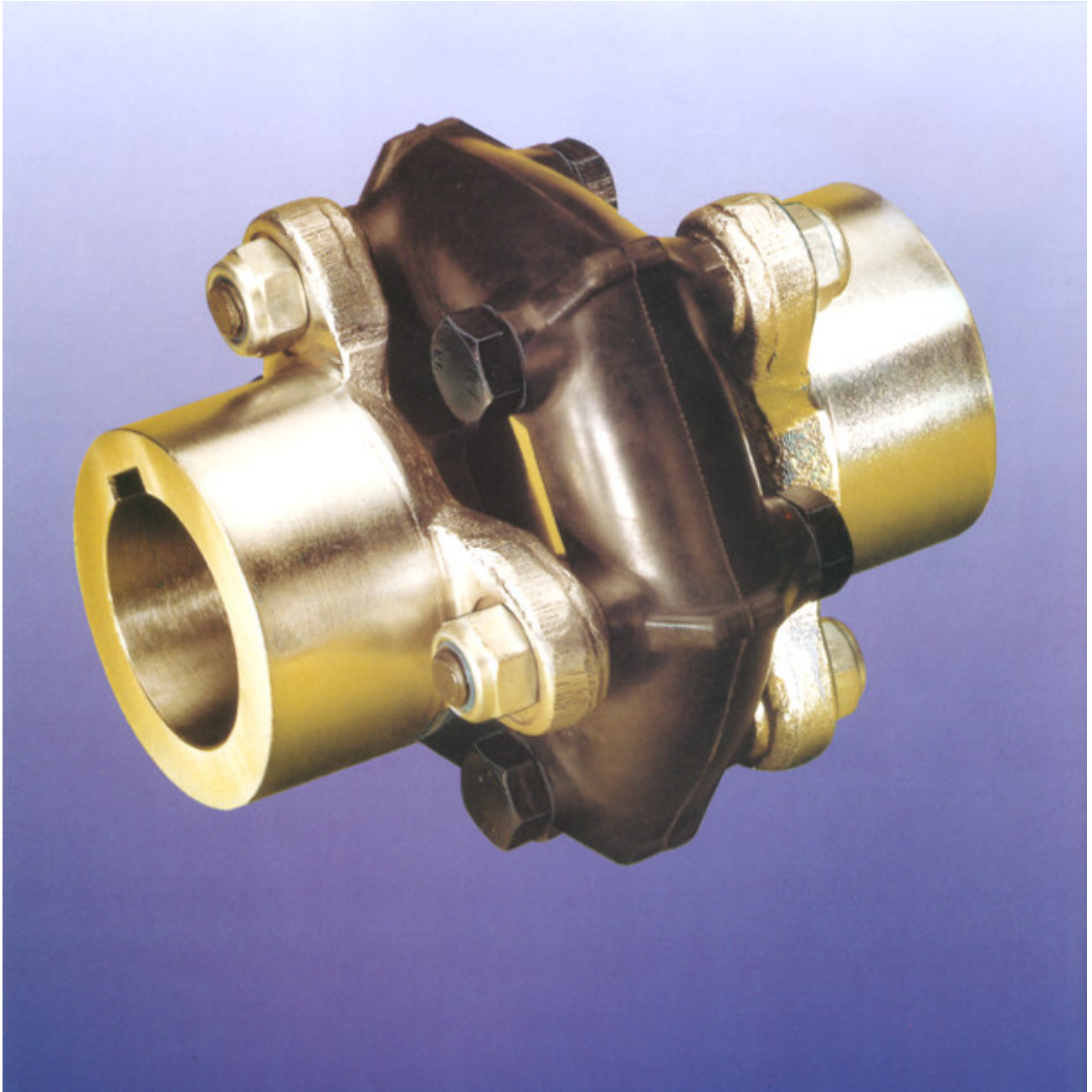


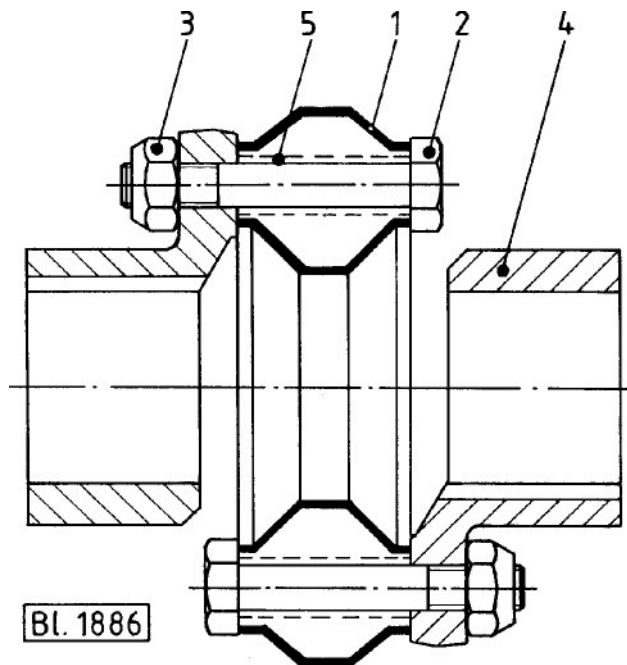
# Cuplaje de înaltă elasticitate

**Ortlinghaus** 1898 - 1998  
DIE TECHNIK DER KONTROLLIERTEN MOMENTE



Ortlinghaus – lamele,  
cuplaje, frâne, sisteme

## Construcție și mod de funcționare



Acest tip de cuplaj, aflat la un preț convenabil, este compus dintr-o serie de componente simple.

Nenumăratele întrebuniări ale inelelor de cuplaje de tip Giobo (1), de 4, de 6 și de 8 metrice, șuruburile (2) de rezistență 8.8 și piulițele de siguranță (3) se cuplează la două lamele de același fel (4). Corpul inelar de mare elasticitate, de formă cilindrică, conține lamele de oțel (5) care asigură dispersia uniformă a tensiunilor.

Cuplajele de mare elasticitate ale Ortlinghaus, de mici dimensiuni, înșurubabile elastic, capabile de a admite și erori unghiulare, cu efect antioscilant, nu necesită întreținere și prezintă durată lungă de funcționare. Sunt utilizabile și pentru osii elastice care, prin elasticitatea lor atenuază considerabil loviturile și schimbările de direcție.

Montarea inelului elastic se efectuează în stare de tensiuni radiale. Presiunea (referitoare la un diametru de circa 10%) se realizează prin lamela metalică, care scade acest diametru la diametrul inelului. După montare, lamela metalică trebuie îndepărtată.

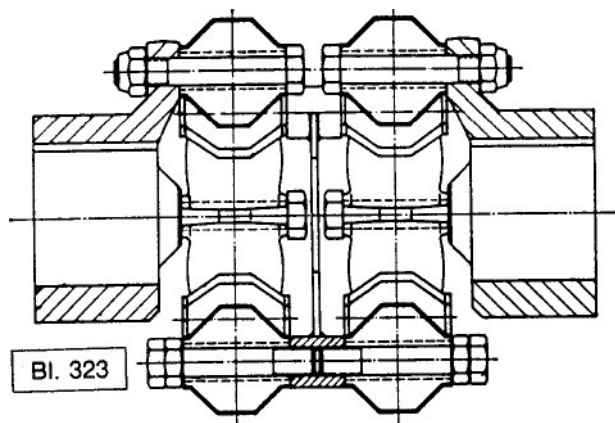
## Instrucțiuni de montaj

Inelele cuplajelor de mare elasticitate se realizează din cauciuc natural, pentru o duritate de 65 Shore, se livrează pentru întrebuniări la temperaturi între -25 ... +70°C. Dacă ocazional apar și temperaturi mai mari decât cele menționate, se recomandă alegerea unor cuplaje mai mari, pentru scăderea sarcinilor, și a încălzirilor datorate deformațiilor.

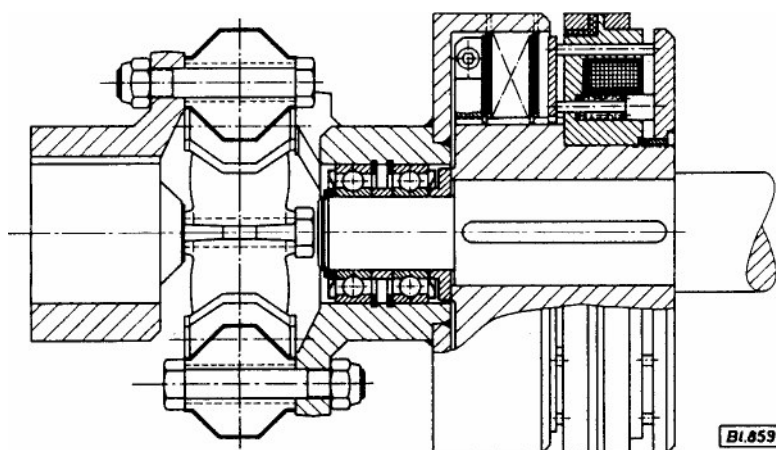
Cauciucul utilizat este rezistent la apa de mare, dar nu este rezistent la uleiuri, deși picăturile de ulei ajunse pe suprafață nu pot provoca daune. Dacă cuplajele nu se utilizează în medii umede sau apă de mare, părțile metalice trebuie protejate anticoroziv. Deși inelele de cuplaj, de duritate de 65 Shore au întrebuniări variate, se pot livra și inele de durități superioare, mod prin care se deschide calea unor forme de rezonanță diversă.

Vă rugăm să luați în considerare ajutorul serviciilor noastre operative în cazul în care vă confrunțați cu grele ipoteze de funcționare.

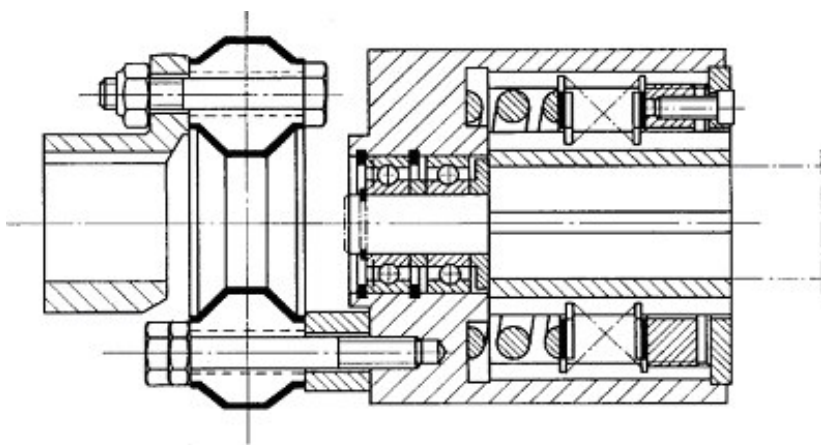
# Cuplaje de înaltă elasticitate



Combinatie de cuplaj dublu, de mare elasticitate, cu butuc intermediar, și butuc cu flanșă uzual (în această construcție, în cazul întrebuințării lor speciale, valorile elasticității se pot dubla)



Cuplaj cu butuc cu flanșă de mare elasticitate combinat cu un cuplaj cu lamele, cu acționare electromagnetică



Combinatie de cuplaj de mare elasticitate și cuplaj de alunecare cu lamele

Bl. 1211